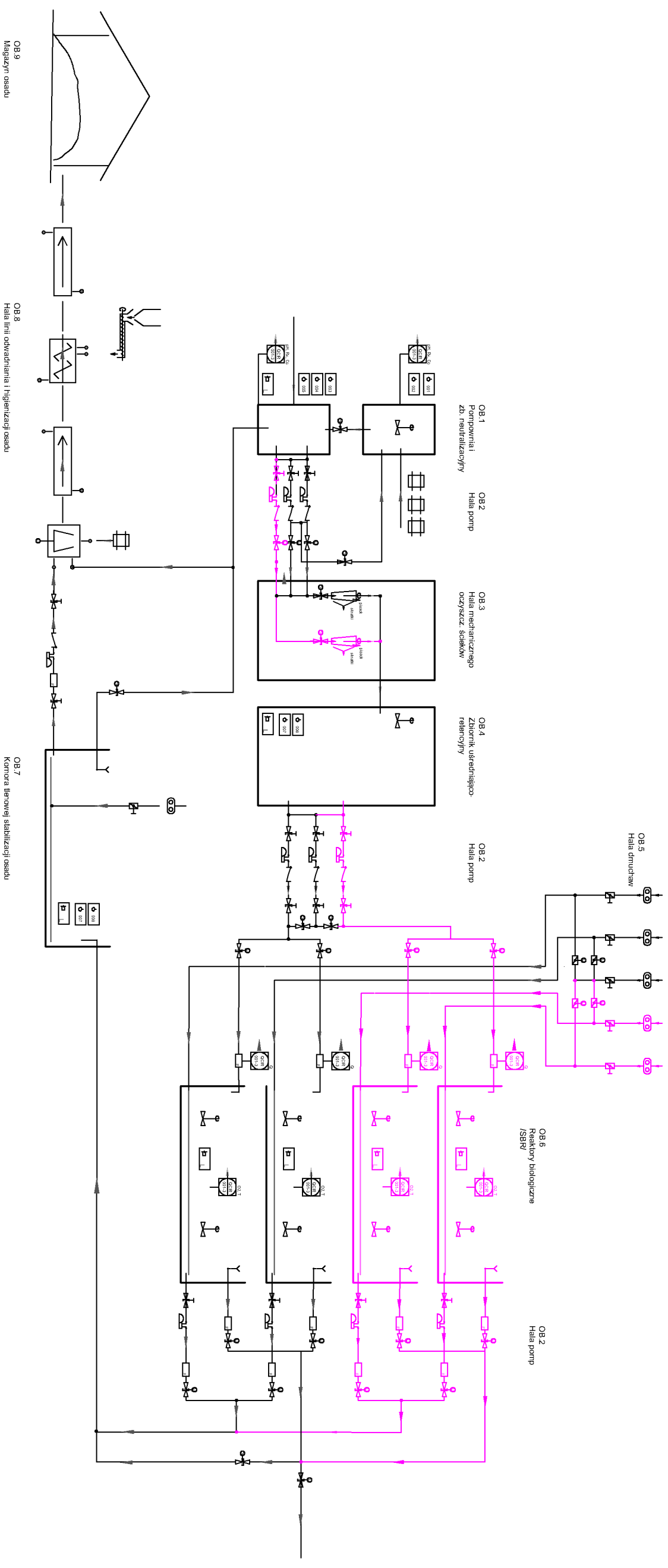


OCZYSZCZALNIA ŚCIEKÓW DLA KSSE W UJEŹDZIE

SCHEMAT TECHNOLOGICZNY

(realizacja I i II etapu)



Wykonawca: **envi konsulting** ENVI Konsulting
49-305 BRZEG
ul. Brzechwy 3

Revizja: 00

Temat: **Koncepcja budowy oczyszczalni ścieków dla katowickiej specjalnej strefy ekonomicznej w gminie Ujazd**

Treść rysunku: **Schemat technologiczny**

Stadium: K	Data rysunku: 10 - 2019	Rys. nr.: T-01	SKALA
-------------------	--------------------------------	-----------------------	-------