



MODELOWY PROGRAM REALIZACJI PRAKTYCZNEJ NAUKI ZAWODU TECHNIK ODLEWNIK

SYMBOL CYFROWY ZAWODU 311705

TYP SZKOŁY: 5-LETNIE TECHNIKUM

SZKOŁA – PRACODAWCA

Poziom IV Polskiej Ramy Kwalifikacji określony dla zawodu jako kwalifikacji pełnej

KWALIFIKACJE WYODRĘBNIONE W ZAWODZIE:

MTL.02. Eksploatacja maszyn i urządzeń odlewniczych

Poziom 3 Polskiej Ramy Kwalifikacji określony dla kwalifikacji

MTL.04. Organizacja i nadzorowanie procesu odlewniczego

Poziom 4 Polskiej Ramy Kwalifikacji określony dla kwalifikacji

Katowice 2019 r.



Ekspert ds. opracowania modelowego programu praktycznej nauki zawodu: **dr inż. Janusz Figurski**

Ekspert ds. opracowania modelowego programu praktycznej nauki zawodu: **mgr inż. Stanisław Popis**

Ekspert ds. weryfikacji zgodności modelu programu praktycznej nauki zawodu z prawem oświatowym: **mgr Sławomir Duch**

Koordynator projektu KSSE S.A.: **mgr Elżbieta Modrzewska**

Kierownik Projektu: **mgr Szymon Łagosz**

Material został opracowany w ramach projektu „Kształcenie dualne – dobry start w zawodach branży górnictwo-hutniczej, Program Operacyjny Wiedza Edukacja Rozwój. Współfinansowany ze środków Unii Europejskiej w ramach Europejskiego Funduszu Społecznego na lata 2014–2020.

Katowicka Specjalna Strefa Ekonomiczna S.A.

40-026 Katowice

ul. Wojewódzka 42

www.ksse.com.pl



STRUKTURA MODELOWEGO PROGRAMU REALIZACJI PRAKTYCZNEJ NAUKI ZAWODU

I.	Cele kształcenia w zawodzie	4
II.	Cele praktycznej nauki zawodu	4
III.	Zadanie dla podmiotów realizujących praktyczną naukę zawodu.....	5
IV.	Rozwiązania organizacyjne praktycznej nauki zawodu.....	5
V.	Organizacja praktyk zawodowych	7
VI.	Efekty kształcenia oraz kryteria weryfikacji, właściwe dla kwalifikacji wyodrębnionych w zawodzie technik odlewnik, realizowane podczas zajęć praktycznych	10
VII.	Plan nauczania praktycznej nauki zawodu	24
VIII.	Wykaz działów programowych dla zawodu technik odlewnik	25
IX.	Wyposażenie stanowisk podmiotu realizującego praktyczną naukę zawodu	55
X.	Program nauczania dla poszczególnych działów realizacji praktycznej nauki zawodu	61
	Załącznik 1. Wzór umowy szkoły z pracodawcą.....	159
	Załącznik 2. Dzienniczek praktyki zawodowej	162
	Załącznik 3. Zaświadczenie o ukończeniu praktyki wraz z oceną	167



I. CELE KSZTAŁCENIA W ZAWODZIE

Absolwent szkoły kształcącej w zawodzie technik odlewnik powinien być przygotowany do wykonywania następujących zadań zawodowych:

1. W zakresie kwalifikacji MTL.02. Eksploatacja maszyn i urządzeń odlewniczych:
 - 1) przerobu masy formierskiej i rdzeniowej,
 - 2) wykonywania form odlewniczych,
 - 3) wykonywania odlewów,
 - 4) wybijania, oczyszczania i wykańczania odlewów,
 - 5) przygotowywania wsadu oraz eksploatacji maszyn i urządzeń do topienia stopów metali.
2. W zakresie kwalifikacji MTL.04. Organizacja i nadzorowanie procesu odlewniczego:
 - 1) prowadzenia dokumentacji technicznej procesów wytwarzania odlewów,
 - 2) kontrolowania jakości wytwarzanych odlewów,
 - 3) organizowania i kontroli procesów produkcyjnych.

II. CELE PRAKTYCZNEJ NAUKI ZAWODU

Praktyczna nauka zawodu jest jedną z podstawowych form organizacyjno-programowych kształcenia zawodowego. Celem podstawowym praktycznej nauki zawodu jest opanowanie przez uczących się umiejętności praktycznych (manualnych) w toku pracy.

Jej głównym celem jest przygotowanie uczących się – uczniów, a następnie absolwentów do sprawnego wykonywania zadań zawodowych z obszaru zawodu oraz przygotowanie do egzaminu potwierdzającego kwalifikacje w zawodzie technik odlewnik. Cel ten powinien być osiągnięty poprzez stworzenie warunków do kształtowania umiejętności zawodowych, głównie praktycznych, ale też i teoretycznych (intelektualnych) w rzeczywistych warunkach pracy zawodowej technika odlewnika. Praktyczna nauka zawodu, poprawnie realizowana, jest podstawowym filarem w uzyskiwaniu kwalifikacji w określonym zawodzie które stanowią zestaw oczekiwanych efektów kształcenia, których osiągnięcie potwierdza świadectwo/dyplom wydane przez okręgową komisję egzaminacyjną po zdaniu egzaminu potwierdzającego kwalifikacje w zawodzie.



III. ZADANIE DLA PODMIOTÓW REALIZUJĄCYCH PRAKTYCZNĄ NAUKĘ ZAWODU

Zadania podmiotów prowadzących praktyczną naukę zawodu oraz sposób ich realizacji są uwarunkowane wzrostem oczekiwań pracodawców w zakresie poziomu wiedzy i umiejętności pracowników oraz zmianami zachodzącymi w otoczeniu gospodarczo-społecznym. Odpowiedni poziom wiedzy ogólnej powiązanej z wiedzą zawodową w procesie kształcenia zawodowego przyczyni się do podniesienia poziomu umiejętności zawodowych absolwenta szkoły, a tym samym zapewni mu możliwość sprostaną wyzwaniom zmieniającego się rynku pracy. Opracowany program nauczania dla praktycznej nauki zawodu pozwoli na osiągnięcie powyższych celów ogólnych kształcenia zawodowego.

Praktyczna nauka zawodu może być realizowana przez różne podmioty – współcześnie najczęściej jest to szkoła zawodowa z dobrze zorganizowanymi i wzorowo wyposażonymi warsztatami szkolnymi i zakład pracy (u przedsiębiorców), w którym nauka odbywa się w warunkach naturalnych z zerową symulacją. Głównym zadaniem dla podmiotów realizujących kształcenie w zawodzie technik odlewnik, jest prowadzenie procesu dydaktycznego (procesu nauczania – uczenia się) tak, aby po zakończeniu kształcenia absolwent był w pełni przygotowany do poprawnego wykonywania wszystkich zadań zawodowych określonych w celach kształcenia w zawodzie jw. Absolwent po ukończeniu nauki powinien też mieć ukształtowane właściwe kompetencje personalno-społeczne i rozwinięte uzdolnienia manualne niezbędne do: przygotowania materiałów wsadowych oraz topienia stopów metali w piecach odlewniczych, wykonywania odlewów różnymi metodami, kontrolowania jakości wytwarzanych odlewów, prowadzenia dokumentacji technicznej procesów wytwarzania odlewów oraz organizowania i kontroli odlewniczych procesów produkcyjnych w różnych (dużych i małych) zakładach odlewniczych.

IV. ROZWIĄZANIA ORGANIZACYJNE PRAKTYCZNEJ NAUKI ZAWODU

Praktyczna nauka zawodu będzie organizowana i realizowana w ciągu całego roku szkolnego (od września do czerwca) przez 15 tygodni w semestrze, 1 dzień w tygodniu przez 6 godzin w grupach do 12 uczniów lub w mniejszych np. 8-osobowych. Praktyczna nauka zawodu powinna być realizowana u pracodawcy/zakład pracy w klasie drugiej, trzeciej, czwartej i semestrze pierwszym klasy piątej. Zajęcia będą realizowane zgodnie z programem nauczania praktycznej nauki zawodu na stanowiskach wyposażonych w niezbędne narzędzia, sprzęt, maszyny i urządzenia spełniające wymagania bezpieczeństwa i higieny pracy, ochrony przeciwporażeniowej, ochrony przeciwpożarowej, ochrony środowiska oraz ergonomii. Przy organizacji zajęć należy bezwzględnie zachować zasady pełnej korelacji wewnątrz przedmiotowej i między przedmiotowej. W organizacji i realizacji



zajęć z praktycznej nauki zawodu wskazane jest stosowanie formy warsztatowo- produkcyjno- usługowej bez względu czy praktyczna nauka zawodu realizowana jest w warsztatach szkolnych, czy bezpośrednio na stanowiskach u pracodawcy/w zakładach pracy. W każdym przypadku, w zależności od cech indywidualnych uczniów, możliwości organizacyjnych i założonych do osiągnięcia efektów kształcenia, może to być: nauczanie indywidualne, nauczanie w grupach uczniowskich lub bez działania praktycznego poprzez wycieczki dydaktyczne. Nadrzędnym zadaniem praktycznej nauki zawodu jest kształtowanie praktycznych umiejętności zawodowych, które mogą być kształtowane w 3 systemach następująco:

1. w systemie przedmiotowym – uczeń opanowuje poszczególne czynności, zabiegi i operacje zawodowe, wykonując pod kierunkiem nauczyciela przedmioty(wyroby) typowe dla zawodu.
2. w systemie operacyjnym – uczeń opanowuje kolejno poszczególne operacje niezbędne dla zawodu w trakcie wykonywania określonych zadań produkcyjnych, a więc wykonuje czynności i zabiegi ze sobą powiązane.
3. W systemie operacyjno-kompleksowym – uczeń coraz bardziej samodzielnie lub w zespole uczestniczy w wykonywaniu określonych procesów produkcyjnych (usługowych) zawierających różne operacje kompleksowo ze sobą powiązane.

W efektywnym nauczaniu praktycznym świadomie i metodologicznie realizowanym, powinny występować następujące etapy: wstępny, rozwojowy, powstawania nawyków i specjalizujący.

Szczególnie istotne w realizacji praktycznej nauki zawodu jest prowadzenie procesu dydaktycznego z zastosowaniem zasad nauczania, szczególnie zasad: wiązania teorii z praktyką, pogłębłości i stopniowania trudności. Podobnie należy podchodzić do metod nauczania. Najbardziej efektywne i polecane są metody praktyczne, jak: ćwiczenia produkcyjne, pokaz, metoda przewodniego tekstu czy metoda projektów.



V. ORGANIZACJA PRAKTYK ZAWODOWYCH

Podstawowym celem praktyk zawodowych jest zastosowanie i pogłębienie wiedzy i umiejętności zawodowych w rzeczywistych warunkach pracy. Praktykę zawodową organizuje szkoła w nowoczesnym zakładzie (zakładach) pracy branży odlewniczej. Dyrektor szkoły powołuje opiekuna praktyk, który utrzymuje ścisły kontakt z zakładem (zakładami), w których zorganizowana jest praktyka zawodowa. Wskazane jest, aby opiekun praktyk przebywał razem z uczniami w zakładzie pracy podczas odbywania praktyk przez uczniów. Bardzo ważny w planowaniu praktyki jest czas odbywania praktyk – musi być ściśle określony i tak dobrany, aby nie kolidował z przygotowaniem uczniów do egzaminu dojrzałości (egzaminu maturalnego). Program praktyk opracowuje szkoła wspólnie z zakładem pracy, w którym praktyka będzie organizowana. Wymiar czasowy praktyk i tematyka powinny ściśle korelować z programem nauczania dla zawodu technik odlewnik. Praktyka zawodowa dla zawodu będzie odbywać się u pracodawcy/zakład pracy w klasie trzeciej, w II semestrze w wymiarze 140 godzin oraz w klasie czwartej (w II semestrze) w wymiarze 140 godzin.

Przykładowa podstawowa (wiodąca) tematyka praktyk zawodowych.

W klasie III (Praktyka zawodowa 1):

1. Przygotowanie mas formierskich i rdzeniowych w środowisku pracy.
2. Wykonanie form odlewniczych w środowisku pracy.
3. Przygotowanie wsadu stosowanego w procesach odlewania.
4. Użytkowanie maszyn i urządzeń do topienia stopów metali stosowanych w procesach odlewania.
5. Wykonywanie odlewów, wybijanie, oczyszczanie i wykańczanie odlewów.

W klasie IV (Praktyka zawodowa 2):

1. Przygotowanie i prowadzenie procesu odlewniczego.
2. Dokumentacja technologiczna i konstrukcyjna procesów wytwarzania odlewów.
3. Kontrola jakości materiałów, oprzyrządowania odlewniczego i produktów procesów odlewniczych.

Niezmiernie ważnym elementem w organizacji praktyk zawodowych jest metodyka realizacji praktyk oraz sposób ich rozliczania i dokumentowania. Najlepszym rozwiązaniem jest organizacja i planowanie praktyk zawodowych z uwzględnieniem potrzeb i możliwości indywidualnych uczniów.



Formy indywidualizacji pracy uczniów powinny uwzględniać:

- dostosowanie warunków, środków, metod i form kształcenia do potrzeb ucznia,
- dostosowanie warunków, środków, metod i form kształcenia do możliwości ucznia.

Nauczyciel lub pracownik, pod kierunkiem którego uczeń odbywa praktykę, powinien:

- udzielać wskazówek uczniom w zakresie realizowanych zadań podczas praktyk zawodowych,
- pomóc w wykonywaniu złożonych prac przez uczniów podczas praktyk zawodowych,
- dbać o zapewnienie przez pracodawcę bezpiecznych i higienicznych warunków realizacji praktyk zawodowych,
- rozstrzygać spory powstałe pomiędzy uczniem, a przedstawicielem pracodawcy,
- nadzorować zgodność przebiegu z programem praktyk.

Dokumentację związaną z przebiegiem praktyki zawodowej stanowią:

- a) wzór umowy (załącznik nr 1) ,
- b) dzienniczek praktyki (załącznik nr 2),
- c) zaświadczenie o ukończeniu praktyki wraz z oceną (załącznik nr 3).



Sposób angażowania nauczycieli, w tym nauczycieli PNZ oraz kierowników kształcenia praktycznego w realizację zajęć praktycznych i praktyk zawodowych.

Niezmiernie ważnym elementem w realizacji kształcenia jest aktywny udział wszystkich nauczycieli i kierownictwa, w tym również przedsiębiorstw z branży odlewniczej, w realizacji procesu dydaktycznego. Powinna być zachowana ścisła współpraca w tworzeniu programów nauczania, szkolnego i przedmiotowych systemów oceniania. Nie bez znaczenia jest system wynagradzania nauczycieli i osób z kierownictwa biorących udział w procesie kształcenia. Stosowany system powinien motywować do aktywności i rozwoju kadry dydaktycznej. Nauczyciele powinni systematycznie dzielić się między sobą uwagami z realizacji programów nauczania, omawiać trudności w ich realizacji i wskazywać środki zaradcze, celem polepszenia jakości pracy i osiągnięcia lepszych wyników nauczania przez uczniów i absolwentów. W celu polepszenia jakości pracy powinny być upowszechniane i nagradzane wzorcowe rozwiązania z zakresu tworzenia nowych środków dydaktycznych i testów osiągnięć uczniów oraz metodyki nauczania. Kierownictwo szkoły powinno uczynić rozwój własny nauczycieli i ich doskonalenie permanentne podstawowym priorytetem zawodowym.



VI. EFEKTY KSZTAŁCENIA ORAZ KRYTERIA WERYFIKACJI, WŁAŚCIWE DLA KWALIFIKACJI WYODRĘBNIONYCH W ZAWODZIE TECHNIK ODLEWNIK, REALIZOWANE PODCZAS ZAJĘĆ PRAKTYCZNYCH

(Uwaga: Poniżej zamieszczono efekty kształcenia oraz odpowiadające im kryteria weryfikacji zawarte w podstawie programowej kształcenia w zawodzie technik odlewnik na podbudowie kwalifikacji MTL.02. Eksploatacja maszyn i urządzeń odlewniczych. Zamieszczono również zaproponowane przez autorów niniejszego programu dodatkowe kryteria weryfikacji, które stanowią uzupełnienie kryteriów weryfikacji określonych w podstawie programowej. Kryteria weryfikacji zaproponowane przez autorów niniejszego programu numerowane są małą literą, np. a)).

Kwalifikacja: MTL.02. Eksploatacja maszyn i urządzeń odlewniczych

I. Jednostka efektów kształcenia: MTL.02.1. Bezpieczeństwo i higiena pracy

- 4) określa skutki oddziaływania czynników szkodliwych na organizm człowieka
 - 5) przestrzega procedur w sytuacji zagrożeń
- 5) przestrzega zasad bezpieczeństwa i higieny pracy oraz przepisów prawa dotyczących ochrony przeciwpożarowej i ochrony środowiska na stanowisku pracy
 - 3) obsługuje maszyny i urządzenia na stanowiskach pracy zgodnie z zasadami bezpieczeństwa i higieny pracy, ochrony przeciwpożarowej i ochrony środowiska
- 6) organizuje stanowisko pracy zgodnie z wymaganiami ergonomii, bezpieczeństwa i higieny pracy, ochrony przeciwpożarowej i ochrony środowiska
 - 2) organizuje swoje stanowisko pracy w odlewni zgodnie z wymaganiami ergonomii, bezpieczeństwa i higieny pracy, ochrony przeciwpożarowej i ochrony środowiska
 - 3) utrzymuje ład i porządek na stanowisku pracy w odlewni
- 7) stosuje środki ochrony indywidualnej i zbiorowej podczas wykonywania zadań zawodowych
 - 4) stosuje środki ochrony indywidualnej i zbiorowej na stanowisku pracy w odlewni zgodnie z przeznaczeniem
 - 5) stosuje się do informacji zawartych na znakach zakazu, nakazu, ostrzegawczych, ewakuacyjnych, ochrony przeciwpożarowej oraz sygnałów alarmowych



II. Jednostka efektów kształcenia: MTL.02.2. Podstawy odlewnictwa

1) stosuje zasady wykonywania szkiców oraz rysunków technicznych, odczytuje informacje ze szkiców i rysunków technicznych, przestrzega zasad tolerancji i pasowania

- 1) *sporządza szkice i rysunki techniczne zgodnie z obowiązującymi normami i zasadami*
- 2) *oblicza wymiary graniczne i tolerancje*

2) posługuje się dokumentacją techniczną maszyn i urządzeń

- 3) *wskazuje zespoły i podzespoły maszyn i urządzeń na podstawie dokumentacji technicznej*
- 4) *czyta schematy strukturalne, funkcjonalne i zasadnicze maszyn i urządzeń*
- 5) *wyjaśnia sposób działania maszyn i urządzeń na podstawie dokumentacji technicznej*

3) charakteryzuje materiały konstrukcyjne, eksploatacyjne i uszczelniające

- 5) *rozpoznaje gatunki stopów żelaza i metali nieżelaznych na podstawie oznaczeń*
- 8) *dobiera materiały konstrukcyjne eksploatacyjne i uszczelniające na podstawie katalogów*

4) charakteryzuje budowę maszyn i urządzeń

- 8) *rozpoznaje zużycie części maszyn i urządzeń*

5) wykonuje pomiary warsztatowe

- 1) *dobiera przyrządy i narzędzia pomiarowe do wykonywania pomiarów warsztatowych*
- 2) *analizuje wyniki pomiarów warsztatowych*

(poniżej zamieszczono kryteria weryfikacji, które nie są zapisane w podstawie programowej, lecz są dopisane przez autorów niniejszego programu)

- a) dokonyuje pomiarów z określoną dokładnością
- b) zabezpiecza i konserwuje narzędzia i przyrządy pomiarowe

9) stosuje ochronę przed korozją

- 3) *rozpoznaje objawy korozji*
- 2) *wykonuje zabezpieczenie antykorozyjne wyrobów*

10) dobiera sposoby transportu wewnętrznego i składowania materiałów



- 2) organizuje stanowisko składowania materiałów
- 3) dobiera sposób i środki transportu do rodzaju materiału
- 4) stosuje zasady składowania materiałów zgodnie z wymaganiami ochrony środowiska

(poniżej zamieszczono kryterium weryfikacji, które nie jest zapisane w podstawie programowej, lecz jest dopisane przez autorów niniejszego programu)

a) stosuje środki transportu wewnętrznego

- 21) charakteryzuje zagadnienia eksploatacji maszyn i urządzeń odlewniczych
 - 2) określa stan techniczny i eksploatacyjny maszyn i urządzeń dlewniczych
- 22) stosuje metody kontroli jakości odlewu
 - 3) stosuje obowiązujące procedury związane z kontrolą jakości na stanowisku pracy
- 23) stosuje programy komputerowe wspomagające wykonywanie zadań zawodowych
 - 1) wykorzystuje programy komputerowe wspomagające wykonywanie zadań zawodowych
 - 2) stosuje programy komputerowe do symulacji procesu zalewania formy i krzepnięcia odlewu
- 24) rozpoznaje właściwe normy i procedury oceny zgodności podczas realizacji zadań zawodowych
 - 3) korzysta ze źródeł informacji dotyczących norm i procedur oceny zgodności

III. Jednostka efektów kształcenia: MTL.02.3. Eksploatacja maszyn i urządzeń do przygotowania mas formierskich i mas rdzeniowych

- 1) określa etapy procesu przerobu mas formierskich i mas rdzeniowych
 - 1) przygotowuje świeże składniki masy formierskiej i masy rdzeniowej
 - 2) sporządza masę formierską i masę rdzeniową ze świeżych składników
 - 3) sporządza masę formierską i masę rdzeniową ze składnikami odświeżającymi

2) stosuje maszyny i urządzenia do przerobu mas formierskich i mas rdzeniowych

(poniżej zamieszczono kryterium weryfikacji, które nie jest zapisane w podstawie programowej, lecz jest dopisane przez autorów niniejszego programu)

a) użytkuje maszyny i urządzenia do przerobu mas formierskich i mas rdzeniowych

- 3) stosuje urządzenia stosowane do transportu materiałów formierskich, mas formierskich i mas rdzeniowych
 - 3) obsługuje urządzenia do transportu materiałów formierskich, mas formierskich i mas rdzeniowych

(poniżej zamieszczono kryterium weryfikacji, które nie jest zapisane w podstawie programowej, lecz jest dopisane przez autorów niniejszego programu)

a) użytkuje urządzenia do transportu materiałów formierskich, mas formierskich i mas rdzeniowych

- 4) przeprowadza proces regeneracji mas formierskich i mas rdzeniowych
 - 3) przeprowadza odświeżanie masy formierskiej i masy rdzeniowej
- 5) przeprowadza obsługę codzienną, przeglądy bieżące oraz konserwację maszyn i urządzeń wykorzystywanych do przerobu mas formierskich i mas rdzeniowych
 - 2) przygotowuje narzędzia, przyrządy, urządzenia i materiały do wykonania obsługi codziennej



i przeglądów bieżących oraz konserwacji maszyn i urządzeń wykorzystywanych do przerobu mas formierskich i mas rdzeniowych

3) przeprowadza obsługę codzienną maszyn i urządzeń wykorzystywanych do przerobu mas formierskich i mas rdzeniowych

4) wykonuje przeglądy bieżące maszyn i urządzeń wykorzystywanych do przerobu mas formierskich i rdzeniowych zgodnie z instrukcją

5) wykonuje konserwację maszyn i urządzeń do przerobu mas formierskich i mas rdzeniowych zgodnie z instrukcją

IV. Jednostka efektów kształcenia: MTL.02.4. Wykonywanie form oraz użytkowanie maszyn i urządzeń do wykonywania odlewów w formach jednorazowych, trwałych i półtrwałych

1) wykonuje formy jednorazowe i rdzenie

3) dobiera narzędzia i przyrządy do wykonywania form jednorazowych i rdzeni

4) użytkuje maszyny i urządzenia do wykonywania form jednorazowych i rdzeni

5) wykonuje formy jednorazowe do odlewania

6) wykonuje formy jednorazowe do odlewania precyzyjnego

2) ocenia stan techniczny oprzyrządowania odlewniczego

1) ocenia kompletność zestawu modelowego

2) określa stan techniczny powierzchni poszczególnych elementów zestawu modelowego

3) ocenia stan techniczny i kompletność skrzynek

5) wykrywa uszkodzenia oprzyrządowania odlewniczego

3) użytkuje urządzenia do suszenia form jednorazowych i rdzeni

1) dobiera parametry suszenia form jednorazowych i rdzeni

2) przeprowadza proces suszenia form jednorazowych i rdzeni

4) wykonuje odlewy w formach jednorazowych

1) składa i przygotowuje formy jednorazowe do zalewania

2) przygotowuje łyżki i kadzie odlewnicze do zalewania

3) zalewa formy jednorazowe

4) kontroluje jakość wykonanych form jednorazowych

5) wykonuje odlewy w formach trwałych i półtrwałych

1) przygotowuje formy trwałe i formy półtrwałe do zalewania

2) wykonuje pokrycia ochronne i oddzielające na wnętrza form trwałych i półtrwałych oraz na powierzchnie rdzeni

3) kontroluje jakość przygotowania form trwałych i półtrwałych i rdzeni do zalewania

4) przygotowuje łyżki i kadzie odlewnicze do zalewania

5) zalewa formy trwałe i półtrwałe

6) użytkuje maszyny i urządzenia stosowane w procesach wytwarzania odlewów w formach trwałych i półtrwałych

(poniżej zamieszczono kryterium weryfikacji, które nie jest zapisane w podstawie programowej, lecz jest dopisane przez autorów niniejszego programu)

a) stosuje odpowiednie maszyny i urządzenia podczas wytwarzania odlewów w formach trwałych i półtrwałych



- 7) przeprowadza obsługę codzienną, przeglądy bieżące oraz konserwację maszyn i urządzeń stosowanych w procesach odlewania
 - 2) przygotowuje narzędzia, przyrządy, urządzenia i materiały do wykonania obsługi codziennej i przeglądów bieżących oraz konserwacji maszyn i urządzeń stosowanych w procesach odlewania
 - 3) wykonuje obsługę codzienną, przeglądy bieżące i konserwację maszyn i urządzeń stosowanych w procesach odlewania w formach jednorazowych trwałych i półtrwałych zgodnie z instrukcją
 - 4) przeprowadza przegląd bieżący i konserwację kokilarek
 - 5) przeprowadza przegląd bieżący i konserwację maszyny ciśnieniowej
 - 6) przeprowadza przegląd bieżący i konserwację maszyny do zalewania odśrodkowego
 - 7) przeprowadza przegląd bieżący i konserwację maszyny z formą półtrwałą
 - 8) wykonuje konserwację maszyn i urządzeń stosowanych w procesach odlewania w formach jednorazowych, trwałych i półtrwałych zgodnie z instrukcją

V. Jednostka efektów kształcenia: MTL.02.5. Eksploatacja maszyn i urządzeń do wybijania, oczyszczania i wykańczania odlewów

- 1) dobiera metody wybijania i wykańczania odlewów
 - 3) dobiera metodę wybijania odlewów w zależności od technologii ich wykonania
 - 4) dobiera metodę wybijania odlewów w zależności od technologii ich oczyszczania
 - 5) dobiera metodę wykańczania odlewów w zależności od wymagań określonych w dokumentacji technicznej
- 2) użytkuje maszyny i urządzenia do ręcznego i mechanicznego wybijania odlewów z form oraz rdzeni z odlewów
 - 1) wybija ręcznie odlew z formy
 - 2) wybija ręcznie rdzenie z odlewu
 - 3) wybija mechanicznie odlewy z form za pomocą maszyn i urządzeń
 - 4) wybija mechanicznie rdzenie z odlewów za pomocą maszyn i urządzeń
- 3) użytkuje narzędzia, maszyny i urządzenia do ręcznego i mechanicznego oczyszczania powierzchni odlewów wykańczania odlewów
 - 2) dobiera narzędzia oraz maszyny i urządzenia do ręcznego i mechanicznego oczyszczania powierzchni odlewów oraz wykańczania odlewów

(poniżej zamieszczono kryterium weryfikacji, które nie jest zapisane w podstawie programowej, lecz jest dopisane przez autorów niniejszego programu)

- a) wykonuje procesy ręcznego i mechanicznego oczyszczania powierzchni odlewów z użyciem odpowiednich narzędzi, maszyn i urządzeń
- 4) naprawia wady odlewów
 - 3) dobiera narzędzia do naprawy wad odlewów

(poniżej zamieszczono kryterium weryfikacji, które nie jest zapisane w podstawie programowej, lecz jest dopisane przez autorów niniejszego programu)

- a) wykonuje procesy naprawy wad odlewów
- 5) stosuje metody zabezpieczania odlewów przed korozją
 - 2) dobiera sposób zabezpieczenia antykorozyjnego odlewów w zależności od wymagań zawartych w dokumentacji technicznej odlewu
 - 3) dobiera środki zabezpieczające przed korozją

(poniżej zamieszczono kryterium weryfikacji, które nie jest zapisane w podstawie programowej, lecz jest dopisane przez autorów niniejszego programu)

- a) zabezpiecza powierzchnię odlewów przed korozją
- 6) przeprowadza obsługę codzienną przeglądy bieżące oraz konserwację maszyn i urządzeń do wybijania, oczyszczania i wykańczania odlewów
 - 2) przygotowuje narzędzia, przyrządy, urządzenia i materiały do wykonania obsługi codziennej i przeglądów bieżących oraz konserwacji maszyn i urządzeń do wybijania, oczyszczania i wykańczania odlewów
 - 3) wykonuje przeglądy bieżące maszyn i urządzeń do wybijania, oczyszczania i wykańczania odlewów zgodnie z instrukcją
 - 4) wykonuje konserwację maszyn i urządzeń do wybijania, oczyszczania i wykańczania odlewów zgodnie z instrukcją
- VI. Jednostka efektów kształcenia: MTL.02.6. Eksploatacja pieców odlewniczych oraz maszyn i urządzeń do przygotowania wsadu
 - 1) użytkuje maszyny i urządzenia do rozładunku oraz transportu materiałów wsadowych

(poniżej zamieszczono kryterium weryfikacji, które nie jest zapisane w podstawie programowej, lecz jest dopisane przez autorów niniejszego programu)

- a) wykonuje rozładunek oraz transport materiałów wsadowych z użyciem odpowiednich maszyn i urządzeń
- 2) przygotowuje wsad do pieca zgodnie z recepturą

(poniżej zamieszczono kryterium weryfikacji, które nie jest zapisane w podstawie programowej, lecz jest dopisane przez autorów niniejszego programu)

- a) użytkuje maszyny i urządzenia do dozowania materiałów wsadowych
- 3) użytkuje maszyny i urządzenia do przygotowania oraz odważania materiałów wsadowych

(poniżej zamieszczono kryterium weryfikacji, które nie jest zapisane w podstawie programowej, lecz jest dopisane przez autorów niniejszego programu)

- a) wykonuje procesy przygotowania oraz odważania materiałów wsadowych z użyciem odpowiednich maszyn i urządzeń
- 4) wykonuje obsługę codzienną i przeglądy bieżące oraz konserwację maszyn i urządzeń do przygotowania wsadu
 - 2) przygotowuje narzędzia, przyrządy, urządzenia i materiały do wykonania obsługi codziennej i przeglądów bieżących oraz konserwacji maszyn i urządzeń do przygotowania wsadu

(poniżej zamieszczono kryterium weryfikacji, które nie jest zapisane w podstawie programowej, lecz jest dopisane przez autorów niniejszego programu)

- a) przeprowadza procesy obsługi codziennej, przeglądów bieżących oraz konserwacji maszyn i urządzeń do przygotowania wsadu zgodnie z dokumentacją techniczną
- 5) prowadzi proces topienia w piecu odlewniczym



- 3) *dozuje wsad do pieca odlewniczego*
 - 4) *usuwa żużel*
 - 5) *pobiera próby ciekłego metalu*
 - 6) *obsługuje piec odlewniczy*
 - 7) *kontroluje parametry pracy pieców odlewniczych*
 - 8) *stosuje systemy komputerowe wspomagające czynności regulacji parametrów pracy pieca odlewniczego*
- 6) wykonuje obsługę codzienną, przeglądy bieżące oraz konserwację maszyn i urządzeń do topienia metali
- 2) *przygotowuje narzędzia, przyrządy, urządzenia i materiały do wykonania obsługi codziennej i przeglądów bieżących oraz konserwacji maszyn i urządzeń do topienia metali*

(poniżej zamieszczono kryterium weryfikacji, które nie jest zapisane w podstawie programowej, lecz jest dopisane przez autorów niniejszego programu)

- a) *przeprowadza procesy obsługi codziennej, przeglądów bieżących oraz konserwacji maszyn i urządzeń do topienia metali zgodnie z dokumentacją techniczną*

VII. Jednostka efektów kształcenia: MTL.02.8. Kompetencje personalne i społeczne

- 1) przestrzega zasad kultury osobistej i etyki zawodowej
 - 6) *stosuje zasady kultury osobistej i ogólnie przyjęte normy zachowania*
- 2) planuje wykonanie zadania
 - 1) *określa czas realizacji zadań*
 - 2) *realizuje działania w wyznaczonym czasie*
 - 3) *monitoruje realizację zaplanowanych działań*
 - 4) *dokonuje modyfikacji zaplanowanych działań*
- 7) stosuje metody i techniki rozwiązywania problemów
 - 2) *modyfikuje sposób wykonywania czynności, uwzględniając stanowisko wypracowane wspólnie z innymi członkami zespołu*
- 8) współpracuje w zespole
 - 1) *realizuje zadania w wyznaczonym czasie*
 - 2) *wspiera członków zespołu w realizacji zadań*
 - 3) *wykorzystuje opinie i pomysły innych członków zespołu w celu usprawnienia pracy zespołu*

Kwalifikacja MTL.04. Organizacja i nadzorowanie procesu odlewniczego

I. Jednostka efektów kształcenia: MTL.04.1. Bezpieczeństwo i higiena pracy

- 3) przestrzega zasad bezpieczeństwa i higieny pracy oraz przepisów prawa dotyczących ochrony przeciwpożarowej i ochrony środowiska w odlewnictwie
 - 1) *obsługuje maszyny i urządzenia na stanowiskach pracy w odlewni, zgodnie z zasadami bezpieczeństwa i higieny pracy, ochrony przeciwpożarowej i ochrony środowiska*
- 4) organizuje stanowisko pracy, zgodnie z wymaganiami ergonomii, bezpieczeństwa i higieny pracy, ochrony przeciwpożarowej i ochrony środowiska
 - 2) *organizuje swoje stanowisko pracy, zgodnie z wymaganiami ergonomii, bezpieczeństwa i higieny pracy, ochrony przeciwpożarowej i ochrony środowiska*
 - 3) *utrzymuje ład i porządek na stanowisku pracy*
- 5) stosuje środki ochrony indywidualnej i zbiorowej podczas wykonywania zadań zawodowych
 - 4) *stosuje środki ochrony indywidualnej na stanowisku pracy, zgodnie z przeznaczeniem*
 - 6) *stosuje informacje znaków zakazu, nakazu, ostrzegawczych, ewakuacyjnych, ochrony przeciwpożarowej oraz sygnałów alarmowych stosowanych w odlewni*

II. Jednostka efektów kształcenia: MTL.04.2. Podstawy odlewnictwa

- 1) stosuje zasady wykonywania szkiców oraz rysunków technicznych, odczytuje informacje ze szkiców i rysunków technicznych, przestrzega zasad tolerancji i pasowania
 - 1) *wskazuje zespoły i podzespoły maszyn i urządzeń na podstawie dokumentacji technicznej*
 - 2) *czyta schematy strukturalne, funkcjonalne i zasadnicze maszyn i urządzeń*
 - 3) *wyjaśnia sposób działania maszyn i urządzeń na podstawie dokumentacji technicznej*
- 3) charakteryzuje materiały konstrukcyjne, eksploatacyjne i uszczelniające
 - 1) *rozpoznaje gatunki stopów żelaza i metali nieżelaznych na podstawie oznaczeń*
 - 2) *dobiera materiały konstrukcyjne eksploatacyjne i uszczelniające na podstawie katalogów*
- 4) charakteryzuje budowę maszyn i urządzeń
 - 8) *rozpoznaje zużycie części maszyn i urządzeń*
- 5) wykonuje pomiary warsztatowe
 - 6) *dobiera przyrządy i narzędzia pomiarowe do wykonywania pomiarów warsztatowych*

(poniżej zamieszczono kryteria weryfikacji, które nie są zapisane w podstawie programowej, lecz są dopisane przez autorów niniejszego programu)

- a) dokonyuje pomiarów z określoną dokładnością
 - b) zabezpiecza i konserwuje narzędzia i przyrządy pomiarowe
- 7) wykonuje połączenia mechaniczne
 - 1) *dobiera narzędzia, urządzenia i materiały do wykonania połączeń rozłącznych i nierozłącznych*



2) łączy części różnymi technikami

- 8) wykonuje operacje obróbki mechanicznej i ręcznej, spajania i plastycznego kształtowania metali
- 2) toczy powierzchnie przedmiotów zgodnie z dokumentacją technologiczną
 - 3) frezuje powierzchnie przedmiotów zgodnie z dokumentacją technologiczną
 - 4) szlifuje powierzchnie przedmiotów zgodnie z dokumentacją technologiczną
 - 5) wykonuje otwory w różnych klasach dokładności
 - 7) łączy powierzchnie przedmiotów przez spawanie, zgrzewanie, lutowanie i klejenie
 - 9) trasuje kształty przedmiotów obrabianych

(poniżej zamieszczono kryterium weryfikacji, które nie jest zapisane w podstawie programowej, lecz jest dopisane przez autorów niniejszego programu)

a) wykonuje operacje obróbki ręcznej (cięcie, gięcie i prostowanie, piłowanie, wiercenie, powiercanie, rozwiercanie, pogłębianie otworów, gwintowanie, nitowanie)

- 9) stosuje ochronę przed korozją
- 1) rozpoznaje objawy korozji
 - 2) wykonuje zabezpieczenie antykorozyjne wyrobów
- 10) dobiera sposoby transportu wewnętrznego i składowania materiałów
- 1) organizuje stanowisko składowania materiałów
 - 3) stosuje zasady składowania materiałów zgodnie z wymaganiami ochrony środowiska

(poniżej zamieszczono kryterium weryfikacji, które nie jest zapisane w podstawie programowej, lecz jest dopisane przez autorów niniejszego programu)

a) stosuje środki transportu wewnętrznego

- 22) stosuje metody kontroli jakości odlewu
- 3) stosuje obowiązujące procedury związane z kontrolą jakości na stanowisku pracy
- 23) stosuje programy komputerowe wspomagające wykonywanie zadań zawodowych
- 1) wykorzystuje programy komputerowe wspomagające wykonywanie zadań zawodowych
 - 2) stosuje programy komputerowe do symulacji procesu zalewania formy i krzepnięcia odlewu
- 24) rozpoznaje właściwe normy i procedury oceny zgodności podczas realizacji zadań zawodowych
- 4) korzysta ze źródeł informacji dotyczących norm i procedur oceny zgodności

III. Jednostka efektów kształcenia: MTL.04.3. Prowadzenie procesu odlewniczego

- 3) planuje zapotrzebowanie na urządzenia, przyrządy, narzędzia, materiały i surowce niezbędne w procesie odlewniczym



- 2) sporządza zapotrzebowanie materiałowe na podstawie planu produkcji
- 4) sporządza zapotrzebowanie na urządzenia, przyrządy i narzędzia dla poszczególnych wydziałów odlewni
- 5) sporządza zapotrzebowanie na materiały i surowce niezbędne do prowadzenia procesu produkcyjnego
- 6) wykorzystuje programy komputerowe wspomagające wybór znormalizowanych części maszyn

- 4) dokonuje rozliczeń materiałowych
 - 1) sporządza bilans materiałowy dla technologii stosowanych w odlewni
 - 2) określa koszty materiałowe dla technologii stosowanych w odlewni
 - 3) dokumentuje zużycie materiałów stosowanych w procesie odlewniczym
- 6) dokonuje analizy procesu i podejmuje środki zaradcze w celu zapobiegania powstawaniu wad odlewów
 - 4) proponuje metody zapobiegania powstawaniu wad odlewów
 - 5) zapisuje wyniki kontroli w dokumentacji procesu produkcyjnego

IV. Jednostka efektów kształcenia: MTL.04.4. Przygotowywanie dokumentacji technologicznej i konstrukcyjnej procesów wytwarzania odlewów

- 3) dobiera, na podstawie norm, wartość skurczu odlewniczego, naddatków na obróbkę mechaniczną oraz naddatków technologicznych odlewanych części maszyn
 - 1) dobiera wielkość skurczu odlewanych części maszyn w zależności od rodzaju stopu oraz technologii wykonania i kształtu odlewu
 - 2) dobiera wielkość naddatków na obróbkę skrawaniem w zależności od technologii wykonania odlewu
 - 3) dobiera wielkość naddatków technologicznych w zależności od technologii wykonania odlewów
- 4) dobiera płaszczyznę podziału odlewu oraz sposób doprowadzenia ciekłego metalu do wnęki formy
 - 2) dobiera płaszczyznę podziału odlewu w zależności od kształtu odlewu i technologii jego wykonania
 - 3) określa miejsce i sposób doprowadzenia ciekłego metalu w zależności od kształtu odlewu i technologii wykonania odlewu
- 5) dobiera elementy układu wlewowego
 - 1) dobiera typ układu wlewowego w zależności od materiału odlewniczego
 - 2) oblicza czas zalewania formy przy wykorzystaniu programów symulacyjnych
 - 3) oblicza przekroje elementów układu wlewowego przy wykorzystaniu programów symulacyjnych
 - 4) dobiera temperaturę zalewania form w zależności od rodzaju stopu
- 6) wykonuje rysunki odlewów i form odlewniczych z wykorzystaniem technik komputerowych
 - 1) sporządza rysunki surowych odlewów z wykorzystaniem technik komputerowych
 - 2) sporządza rysunki płyt modelowych z wykorzystaniem technik komputerowych
 - 3) sporządza rysunki wnęk kokil z wykorzystaniem technik komputerowych



- 7) planuje sposób wykonania odlewu
 - 1) określa sposób modyfikacji stopów
 - 2) określa sposób sferoidyzacji metalu
 - 3) określa sposób rafinacji metalu
 - 4) określa sposoby zalewania form odlewniczych
 - 5) określa sposoby wybijania odlewów z form
 - 6) określa sposoby oczyszczania i wykańczania odlewów

- 8) dobiera elementy znormalizowane do zespołów modelowych, modeli i rdzennic
 - 1) określa znak rdzeniowy, datownik, cechę odlewni w budowie modeli
 - 2) określa oznaczenie wężki rdzennicy, gniazd i sworzni centrujących, dysz strzałowych, wypychaczy, sposobu mocowania w budowie rdzennic

(poniżej zamieszczono kryterium weryfikacji, które nie jest zapisane w podstawie programowej, lecz jest dopisane przez autorów niniejszego programu)

a) planuje sposób wykonania zespołów modelowych, modeli i rdzennic z wykorzystaniem elementów znormalizowanych

- 11) dobiera materiały formierskie w zależności od rodzaju masy formierskiej
 - 1) dobiera rodzaje piasków i glin formierskich w zależności od technologii wykonania odlewu
 - 2) oblicza zawartość składników masy formierskiej

- 12) dobiera pokrycia ochronne do wężki formy i powierzchni rdzenia
 - 1) dobiera pokrycia ochronne w zależności od elementu formy jednorazowej i kokili
 - 2) dobiera pokrycia ochronne rdzeni w zależności od wymagań technologicznych

V. Jednostka efektów kształcenia: MTL.04.5. Kontrola jakości procesów odlewniczych

- 2) rozróżnia metody badania właściwości materiałów podstawowych i pomocniczych stosowanych w masach formierskich i rdzeniowych
 - 3) stosuje metody badań materiałów formierskich i rdzeniowych
 - 4) wykorzystuje wyniki badań materiałów stosowanych w masach formierskich i masach rdzeniowych przy wykonywaniu form jednorazowych

- 3) klasyfikuje piaski formierskie na podstawie wyników badań
 - 1) klasyfikuje piaski kwarcowe na podstawie wyników badań lepiscza
 - 2) klasyfikuje piaski kwarcowe na podstawie wyników analizy sitowej

- 5) dobiera aparaturę i urządzenia do badań materiałów, mas formierskich i mas rdzeniowych



- 2) *dobiera aparaturę i urządzenia do pomiaru parametrów piasków formierskich*
- 3) *dobiera aparaturę do pomiaru właściwości spoiw mas formierskich i rdzeniowych*
- 4) *dobiera aparaturę i urządzenia do badań mas formierskich i mas rdzeniowych*

- 6) wykonuje badania parametrów materiałów oraz mas formierskich i mas rdzeniowych
 - 1) *wykonuje badania laboratoryjne parametrów materiałów formierskich i rdzeniowych*
 - 2) *wykonuje badania laboratoryjne parametrów masy formierskiej i masy rdzeniowej*

- 7) klasyfikuje wady odlewów
 - 2) *dokonuje klasyfikacji wad odlewów*
 - 3) *rozpoznaje charakter wad odlewów*
 - 5) *stosuje programy symulacyjne procesu zalewania i krzepnięcia w celu wyeliminowania wad odlewów*

- 8) dobiera metody ujawniania zewnętrznych i wewnętrznych wad odlewów
 - 1) *dobiera badanie wad zewnętrznych na podstawie wymogu jakościowego metodą wizualną VT (visualtesting), metodą badań penetracyjnych lub magnetycznych*
 - 2) *dobiera badanie ujawniania wad wewnętrznych na podstawie wymogów jakościowych odlewów próbą szczelności, metodą makroskopową, radiograficzną, ultradźwiękową*

- 9) dobiera aparaturę do przeprowadzania badań nieniszczących odlewów
 - 2) *dobiera elementy wyposażenia do badań penetracyjnych i magnetycznych*
 - 3) *dobiera techniki i elementy wyposażenia do badań metodą radiograficzną i ultradźwiękową*

- 10) wykonuje badania odlewów
 - 1) *przeprowadza badania wizualne identyfikujące i lokalizujące wady kształtu i wady powierzchni odlewu*
 - 2) *przeprowadza badania penetracyjne, magnetyczne, ultradźwiękowe powierzchni odlewu*
 - 3) *ujawnia rodzaj, rozmiar i miejsce występowania wady metodą radiograficzną lub ultradźwiękową*
 - 4) *przeprowadza przemysłowe badania szczelności odlewów, zgodnie z instrukcją obsługi urządzenia*
 - 5) *ocenia jakość odlewu na podstawie wyników badań nieniszczących*
 - 6) *ocenia jakość odlewu na podstawie wykonanych badań makroskopowych*

- 11) dobiera metody kontroli wymiarów formy odlewniczej i rdzeni
 - 1) *dobiera metody kontroli piaskowych form odlewniczych*
 - 2) *dobiera metody kontroli rdzeni piaskowych i metalowych*
 - 3) *przeprowadza kontrolę wymiarów formy odlewniczej i rdzeni*

- 12) wykonuje pomiary odlewów
 - 1) *dobiera narzędzia i przyrządy do pomiaru odlewów*



- 2) *dobiera metody pomiaru odlewów w zależności od wymagań technologicznych*
 - 3) *wykonuje pomiary zewnętrznych i wewnętrznych wymiarów liniowych odlewów*
 - 4) *wykonuje pomiary kształtu i masy odlewów*
 - 5) *wykonuje kontrolę wymiarową odlewu przy pomocy sprawdzianów kształtu i wymiaru*
- 14) *dobiera metody badania właściwości technologicznych stopów odlewniczych*
- 2) *dobiera metodę badań do danej właściwości technologicznej*
- 15) *charakteryzuje badania właściwości technologicznych stopów odlewniczych*
- 3) *wykonuje próbę przelomu do oceny ziarnistości struktury*
- 16) *przeprowadza próby technologiczne ciekłego metalu*
- 1) *ustala warunki przeprowadzenia próby lejności zgodnie z normą*
 - 2) *wykonuje formę do badania lejności*
 - 3) *zalewa formę do badania lejności*
 - 4) *wykonuje próbę przelomu do oceny ziarnistości struktury*
 - 5) *analizuje wyniki przeprowadzonych prób technologicznych ciekłego metalu*
- 17) *wykonuje badania składu chemicznego stopów odlewniczych*
- 1) *przygotowuje próbki do badań analizatorem zawartości węgla i siarki w stopie*
 - 2) *określa analizatorem zawartość węgla i siarki w stopie*
- 18) *dobiera urządzenia i przygotowuje zglądy metalograficzne do badań mikroskopowych*
- 1) *przygotowuje próbki do badań metalograficznych*
 - 2) *dobiera materiały i urządzenia do przygotowania zglądów metalograficznych*
 - 3) *przygotowuje zglądy metalograficzne do badań mikroskopowych*
- 19) *rozpoznaje strukturę stopów odlewniczych*
- 1) *obsługuje mikroskop metalograficzny*
 - 2) *rozpoznaje postać grafitu w żeliwie*
 - 3) *rozpoznaje wtrącenia niemetaliczne i wady materiału podczas badania struktury*
 - 4) *rozpoznaje strukturę stopów odlewniczych na podstawie atlasu metalograficznego*
- 21) *wykonuje badania właściwości mechanicznych stopów metali*
- 1) *przygotowuje próbki do badań mechanicznych*
 - 2) *wykonuje statyczną próbę rozciągania stopów odlewniczych*
 - 3) *określa wskaźniki właściwości wytrzymałościowych badanego materiału*
 - 4) *dobiera metodę badania twardości do rodzaju badanego stopu*
 - 5) *wykonuje statyczną próbę twardości stopów metali*
 - 6) *wykonuje próbę dynamiczną młotem udarowościowym typu Charpy*



VI. Jednostka efektów kształcenia: MTL.04.7. Kompetencje personalne i społeczne

- 1) przestrzega zasad kultury osobistej i etyki zawodowej
 - 6) *stosuje zasady kultury osobistej i ogólnie przyjęte normy zachowania*
- 2) planuje wykonanie zadania
 - 1) *określa czas realizacji zadań*
 - 2) *realizuje działania w wyznaczonym czasie*
 - 3) *monitoruje realizację zaplanowanych działań*
 - 4) *dokonuje modyfikacji zaplanowanych działań*
- 3) wykazuje się kreatywnością i otwartością na zmiany
 - 3) *proponuje sposoby rozwiązywania problemów związanych z wykonywaniem zadań zawodowych*
- 8) współpracuje w zespole
 - 1) *realizuje zadania w wyznaczonym czasie*
 - 2) *wspiera członków zespołu w realizacji zadań*
 - 3) *wykorzystuje opinie i pomysły innych członków zespołu w celu usprawnienia pracy zespołu*

VII. Jednostka efektów kształcenia: MTL.04.8. Organizacja małych zespołów

- 1) planuje pracę zespołu w celu wykonania przydzielonych zadań
 - 2) *planuje działania zespołu*
 - 3) *przygotowuje zadania zespołu do realizacji*
 - 4) *pokazuje wzorce w celu wykonania zadania*
 - 5) *przydziela zadania członkom zespołu*
- 3) kieruje wykonaniem przydzielonych zadań
 - 1) *ustala kolejność wykonywania zadań*
 - 2) *stosuje wybrane metody i techniki pracy grupowej*
 - 3) *kieruje pracą zespołu z uwzględnieniem indywidualności jednostki i grupy*
 - 4) *monitoruje proces wykonywania zadań*
- 4) ocenia jakość wykonania przydzielonych zadań
 - 1) *kontroluje prace zespołu*
 - 2) *określa jakość wykonywania przydzielonych zadań*
 - 3) *udziela informacji zwrotnej w celu prawidłowego wykonania przydzielonych zadań*

VII. PLAN NAUCZANIA PRAKTYCZNEJ NAUKI ZAWODU

Obowiązkowe zajęcia edukacyjne	Klasa										Liczba godzin/ 30 tygodni	Szkoła	Pracodawca/ Zakład pracy
	I		II		III		IV		V				
	I	II	I	II	I	II	I	II	I	II			
Przedmioty zawodowe teoretyczne (efekty kształcenia z kwalifikacji MTL.02 i MTL.04, które nie zostały wykorzystane do realizacji Praktycznej Nauki Zawodu) <i>Przykładowe nazwy przedmiotów:</i> <ul style="list-style-type: none"> - Rysunek techniczny - Podstawy technologii mechanicznych - Maszynoznawstwo - Podstawy mechaniki i konstrukcji maszyn - Mechatronika maszyn i urządzeń odlewniczych - Język obcy ukierunkowany zawodowo w odlewnictwie 											640	640	
Przedmioty zawodowe praktyczne (efekty kształcenia z kwalifikacji MTL.02 i MTL.04, które nie zostały wykorzystane do realizacji Praktycznej Nauki Zawodu) <i>Przykładowe nazwy przedmiotów:</i> <ul style="list-style-type: none"> - Przygotowanie form do wykonywania odlewów - Przygotowanie materiałów wsadowych do procesów odlewania - Technologie odlewania - Wykończanie i obróbka odlewów - Przygotowanie i realizacja procesów odlewniczych - Stosowanie wybranych technik wytwarzania 													
I. Eksploatacja maszyn i urządzeń odlewniczych			6	6	6	6					360		360
II. Organizacja i nadzorowanie procesu odlewniczego							6	6	6		270		270
III. Praktyka zawodowa (2 × 4 tyg.)						140		140			280		280
Łączna liczba godzin na kształcenie zawodowe praktyczne											1550	640	910

Przedmioty zawodowe teoretyczne i praktyczne wynikające z podstaw kształcenia zawodowego – z efektów kształcenia w kwalifikacji MTL.02 i MTL.04, są realizowane w szkole. Program nauczania tych przedmiotów szkoła opracowuje we własnym zakresie. W przedstawionym materiale działa programowe i liczba godzin dla kształcenia zawodowego teoretycznego i praktycznego zostały nazwane jedynie jako przykład i nie mają charakteru wiążącego. Plan nauczania praktycznej nauki zawodu oszacowano na minimalną liczbę godzin kształcenia zawodowego. W szkole liczbę godzin kształcenia zawodowego należy dostosować do wymiaru godzin określonego w przepisach w sprawie ramowych planów nauczania dla szkół publicznych, przewidzianego dla kształcenia zawodowego w danym typie szkoły.

VIII. WYKAZ DZIAŁÓW PROGRAMOWYCH DLA ZAWODU TECHNIK ODLEWNIK

Obowiązkowe zajęcia edukacyjne	Dział programowy	Liczba godzin przeznaczona dla Działu	Szkola	Pracodawca/ zakład pracy
Przedmioty zawodowe teoretyczne (efekty kształcenia z kwalifikacji MTL.02 i MTL.04, które nie zostały wykorzystane do realizacji Praktycznej Nauki Zawodu)	1. Rysunek techniczny	640	X	
	2. Podstawy technologii mechanicznych		X	
	3. Maszynoznawstwo		X	
	4. Podstawy mechaniki i konstrukcji maszyn		X	
	5. Mechatronika maszyn i urządzeń odlewniczych		X	
	6. Język obcy ukierunkowany zawodowo w odlewnictwie		X	
Przedmioty zawodowe praktyczne (efekty kształcenia z kwalifikacji MTL.02 i MTL.04, które nie zostały wykorzystane do realizacji Praktycznej Nauki Zawodu)	1. Przygotowanie form do wykonywania odlewów		X	
	2. Przygotowanie materiałów wsadowych do procesów odlewania		X	
	3. Technologie odlewania		X	
	4. Wykończanie i obróbka odlewów		X	
	5. Przygotowanie i realizacja procesów odlewniczych		X	
	6. Stosowanie wybranych technik wytwarzania		X	
I. Eksploatacja maszyn i urządzeń odlewniczych	1. Eksploatacja maszyn i urządzeń do przygotowania mas formierskich i mas rdzeniowych	60		X
	1) Sporządzanie mas formierskich i mas rdzeniowych	48		X
	Efekty kształcenia z MTL.02.3.			
	1) określa etapy procesu przerobu mas formierskich i mas rdzeniowych			
	1) przygotowuje świeże składniki masy formierskiej i masy rdzeniowej			
	2) sporządza masę formierską i masę rdzeniową ze świeżych składników			
	3) sporządza masę formierską i masę rdzeniową ze składnikami odświeżającymi			
	2) stosuje maszyny i urządzenia do przerobu mas formierskich i mas rdzeniowych			
	a) <u>użytkuje maszyny i urządzenia do przerobu mas formierskich i mas rdzeniowych</u>			
	3) stosuje urządzenia stosowane do transportu materiałów formierskich, mas formierskich i mas rdzeniowych			
	3) <u>obsługuje urządzenia do transportu materiałów formierskich, mas formierskich i mas rdzeniowych</u>			
	a) <u>użytkuje urządzenia do transportu materiałów formierskich, mas formierskich i mas rdzeniowych</u>			
	4) przeprowadza proces regeneracji mas formierskich i mas rdzeniowych			
	3) <u>przeprowadza odświeżanie masy formierskiej i masy rdzeniowej</u>			



	<p>Efekty kształcenia z MTL.02.1.</p> <p>4) określa skutki oddziaływania czynników szkodliwych na organizm człowieka 5) przestrzega procedur w sytuacji zagrożeń</p> <p>5) przestrzega zasad bezpieczeństwa i higieny pracy oraz przepisów prawa dotyczących ochrony przeciwpożarowej i ochrony środowiska na stanowisku pracy 3) obsługuje maszyny i urządzenia na stanowiskach pracy zgodnie z zasadami bezpieczeństwa i higieny pracy, ochrony przeciwpożarowej i ochrony środowiska</p> <p>6) organizuje stanowisko pracy zgodnie z wymaganiami ergonomii, bezpieczeństwa i higieny pracy, ochrony przeciwpożarowej i ochrony środowiska 1) organizuje swoje stanowisko pracy w odlewni zgodnie z wymaganiami ergonomii, bezpieczeństwa i higieny pracy, ochrony przeciwpożarowej i ochrony środowiska 2) utrzymuje ład i porządek na stanowisku pracy w odlewni</p> <p>7) stosuje środki ochrony indywidualnej i zbiorowej podczas wykonywania zadań zawodowych 4) stosuje środki ochrony indywidualnej i zbiorowej na stanowisku pracy w odlewni zgodnie z przeznaczeniem 5) stosuje się do informacji zawartych na znakach zakazu, nakazu, ostrzegawczych, ewakuacyjnych, ochrony przeciwpożarowej oraz sygnałów alarmowych</p> <p>Efekty kształcenia z MTL.02.2.</p> <p>10) dobiera sposoby transportu wewnętrznego i składowania materiałów 2) organizuje stanowisko składowania materiałów 3) dobiera sposób i środki transportu do rodzaju materiału 4) stosuje zasady składowania materiałów zgodnie z wymaganiami ochrony środowiska a) stosuje środki transportu wewnętrznego</p>			
	<p>2) <u>Obsługa codzienna, przeglądy bieżące oraz konserwacja maszyn i urządzeń do przerobu mas formierskich i mas rdzeniowych</u></p>	12		X
	<p>Ekty kształcenia z MTL.02.3.</p> <p>5) przeprowadza obsługę codzienną, przeglądy bieżące oraz konserwację maszyn i urządzeń wykorzystywanych do przerobu mas formierskich i mas rdzeniowych 2) przygotowuje narzędzia, przyrządy, urządzenia i materiały do wykonania obsługi codziennej i przeglądów bieżących oraz konserwacji maszyn i urządzeń wykorzystywanych do przerobu mas formierskich i mas rdzeniowych 3) przeprowadza obsługę codzienną maszyn i urządzeń wykorzystywanych do przerobu mas formierskich i mas rdzeniowych 4) wykonuje przeglądy bieżące maszyn i urządzeń wykorzystywanych do przerobu mas formierskich i rdzeniowych zgodnie z instrukcją 5) wykonuje konserwację maszyn i urządzeń do przerobu mas formierskich i mas rdzeniowych zgodnie z instrukcją</p> <p>Efekty kształcenia z MTL.02.1.</p>			



	<p>4) określa skutki oddziaływania czynników szkodliwych na organizm człowieka 5) <i>przestrzega procedur w sytuacji zagrożeń</i></p> <p>5) przestrzega zasad bezpieczeństwa i higieny pracy oraz przepisów prawa dotyczących ochrony przeciwpożarowej i ochrony środowiska na stanowisku pracy 3) <i>obsługuje maszyny i urządzenia na stanowiskach pracy zgodnie z zasadami bezpieczeństwa i higieny pracy, ochrony przeciwpożarowej i ochrony środowiska</i></p> <p>6) organizuje stanowisko pracy zgodnie z wymaganiami ergonomii, bezpieczeństwa i higieny pracy, ochrony przeciwpożarowej i ochrony środowiska 2) <i>organizuje swoje stanowisko pracy w odlewni zgodnie z wymaganiami ergonomii, bezpieczeństwa i higieny pracy, ochrony przeciwpożarowej i ochrony środowiska</i> 3) <i>utrzymuje ład i porządek na stanowisku pracy w odlewni</i></p> <p>7) stosuje środki ochrony indywidualnej i zbiorowej podczas wykonywania zadań zawodowych 4) <i>stosuje środki ochrony indywidualnej i zbiorowej na stanowisku pracy w odlewni zgodnie z przeznaczeniem</i> 5) <i>stosuje się do informacji zawartych na znakach zakazu, nakazu, ostrzegawczych, ewakuacyjnych, ochrony przeciwpożarowej oraz sygnałów alarmowych</i></p> <p>Efekty kształcenia z MTL.02.2. 2) <i>posługuje się dokumentacją techniczną maszyn i urządzeń</i> 3) <i>wskazuje zespoły i podzespoły maszyn i urządzeń na podstawie dokumentacji technicznej</i> 4) <i>czyta schematy strukturalne, funkcjonalne i zasadnicze maszyn i urządzeń</i> 5) <i>wyjaśnia sposób działania maszyn i urządzeń na podstawie dokumentacji technicznej</i></p> <p>21) charakteryzuje zagadnienia eksploatacji maszyn i urządzeń odlewniczych 4) <i>określa stan techniczny i eksploatacyjny maszyn i urządzeń odlewniczych</i></p>			
	<p>2. <u>Wykonywanie form oraz użytkowanie maszyn i urządzeń do wykonywania odlewów w formach jednorazowych, trwałych i półtrwałych</u></p>	120		X
	<p>1) <u>Wykonywanie form odlewniczych</u></p>	60		X
	<p>Efekty kształcenia z MTL.02.4. 1) wykonuje formy jednorazowe i rdzenie 3) <i>dobiera narzędzia i przyrządy do wykonywania form jednorazowych i rdzeni</i> 4) <i>użytkuje maszyny i urządzenia do wykonywania form jednorazowych i rdzeni</i> 5) <i>wykonuje formy jednorazowe do odlewania</i> 6) <i>wykonuje formy jednorazowe do odlewania precyzyjnego</i></p> <p>2) ocenia stan techniczny oprzyrządowania odlewniczego 1) <i>ocenia kompletność zestawu modelowego</i> 2) <i>określa stan techniczny powierzchni poszczególnych elementów zestawu modelowego</i> 3) <i>ocenia stan techniczny i kompletność skrzynek</i> 5) <i>wykrywa uszkodzenia oprzyrządowania odlewniczego</i></p> <p>3) <i>użytkuje urządzenia do suszenia form jednorazowych i rdzeni</i></p>			



	<p>3) <i>dobiera parametry suszenia form jednorazowych i rdzeni</i> 4) <i>przeprowadza proces suszenia form jednorazowych i rdzeni</i></p> <p>Efekty kształcenia z MTL.02.1.</p> <p>4) <i>określa skutki oddziaływania czynników szkodliwych na organizm człowieka</i> 5) <i>przestrzega procedur w sytuacji zagrożeń</i> 5) <i>przestrzega zasad bezpieczeństwa i higieny pracy oraz przepisów prawa dotyczących ochrony przeciwpożarowej i ochrony środowiska na stanowisku pracy</i> 3) <i>obsługuje maszyny i urządzenia na stanowiskach pracy zgodnie z zasadami bezpieczeństwa i higieny pracy, ochrony przeciwpożarowej i ochrony środowiska</i> 6) <i>organizuje stanowisko pracy zgodnie z wymaganiami ergonomii, bezpieczeństwa i higieny pracy, ochrony przeciwpożarowej i ochrony środowiska</i> 2) <i>organizuje swoje stanowisko pracy w odlewni zgodnie z wymaganiami ergonomii, bezpieczeństwa i higieny pracy, ochrony przeciwpożarowej i ochrony środowiska</i> 3) <i>utrzymuje ład i porządek na stanowisku pracy w odlewni</i> 7) <i>stosuje środki ochrony indywidualnej i zbiorowej podczas wykonywania zadań zawodowych</i> 4) <i>stosuje środki ochrony indywidualnej i zbiorowej na stanowisku pracy w odlewni zgodnie z przeznaczeniem</i> 5) <i>stosuje się do informacji zawartych na znakach zakazu, nakazu, ostrzegawczych, ewakuacyjnych, ochrony przeciwpożarowej oraz sygnałów alarmowych</i></p> <p>Efekty kształcenia z MTL.02.2.</p> <p>1) <i>stosuje zasady wykonywania szkiców oraz rysunków technicznych</i> a) <i><u>odczytuje informacje ze szkiców i rysunków technicznych</u></i> 2) <i>posługuje się dokumentacją techniczną maszyn i urządzeń</i> 3) <i>wskazuje zespoły i podzespoły maszyn i urządzeń na podstawie dokumentacji technicznej</i> 4) <i>czyta schematy strukturalne, funkcjonalne i zasadnicze maszyn i urządzeń</i> 5) <i>wyjaśnia sposób działania maszyn i urządzeń na podstawie dokumentacji technicznej</i> 3) <i>charakteryzuje materiały konstrukcyjne, eksploatacyjne i uszczelniające</i> 5) <i>rozpoznaje gatunki stopów żelaza i metali nieżelaznych na podstawie oznaczeń</i> 8) <i>dobiera materiały konstrukcyjne eksploatacyjne i uszczelniające na podstawie katalogów</i> 5) <i>wykonuje pomiary warsztatowe</i> 1) <i>dobiera przyrządy i narzędzia pomiarowe do wykonywania pomiarów warsztatowych</i> 2) <i>analizuje wyniki pomiarów warsztatowych</i> a) <i><u>dokonuje pomiarów z określoną dokładnością</u></i> b) <i><u>zabezpiecza i konserwuje narzędzia i przyrządy pomiarowe</u></i> 7) <i>wykonuje połączenia mechaniczne</i> 4) <i>dobiera narzędzia, urządzenia i materiały do wykonania połączeń rozłącznych i nierozłącznych</i></p>			
--	--	--	--	--



	<p>5) łączy części różnymi technikami</p> <p>9) stosuje ochronę przed korozją</p> <p>3) rozpoznaje objawy korozji</p> <p>6) wykonuje zabezpieczenie antykorozyjne wyrobów</p> <p>10) dobiera sposoby transportu wewnętrznego i składowania materiałów</p> <p>2) organizuje stanowisko składowania materiałów</p> <p>3) dobiera sposób i środki transportu do rodzaju materiału</p> <p>4) stosuje zasady składowania materiałów zgodnie z wymaganiami ochrony środowiska</p> <p>a) stosuje środki transportu wewnętrznego</p> <p>23) stosuje programy komputerowe wspomagające wykonywanie zadań zawodowych</p> <p>1) wykorzystuje programy komputerowe wspomagające wykonywanie zadań zawodowych</p> <p>2) stosuje programy komputerowe do symulacji procesu zalewania formy i krzepnięcia odlewu</p> <p>24) rozpoznaje właściwe normy i procedury oceny zgodności podczas realizacji zadań zawodowych</p> <p>4) korzysta ze źródeł informacji dotyczących norm i procedur oceny zgodności</p>			
	<p>2) Wykonywanie odlewów</p>	48		X
	<p>Efekty kształcenia z MTL.02.4.</p> <p>4) wykonuje odlewy w formach jednorazowych</p> <p>1) składa i przygotowuje formy jednorazowe do zalewania</p> <p>2) przygotowuje łyżki i kadzie odlewnicze do zalewania</p> <p>3) zalewa formy jednorazowe</p> <p>4) kontroluje jakość wykonanych form jednorazowych</p> <p>5) wykonuje odlewy w formach trwałych i półtrwałych</p> <p>1) przygotowuje formy trwałe i formy półtrwałe do zalewania</p> <p>2) wykonuje pokrycia ochronne i oddzielające na wnętrza form trwałych i półtrwałych oraz na powierzchnie rdzeni</p> <p>3) kontroluje jakość przygotowania form trwałych i półtrwałych i rdzeni do zalewania</p> <p>4) przygotowuje łyżki i kadzie odlewnicze do zalewania</p> <p>5) zalewa formy trwałe i półtrwałe</p> <p>6) użytkuje maszyny i urządzenia stosowane w procesach wytwarzania odlewów w formach trwałych i półtrwałych</p> <p>a) stosuje odpowiednie maszyny i urządzenia podczas wytwarzania odlewów w formach trwałych i półtrwałych</p> <p>Efekty kształcenia z MTL.02.1.</p> <p>4) określa skutki oddziaływania czynników szkodliwych na organizm człowieka</p> <p>5) przestrzega procedur w sytuacji zagrożeń</p> <p>5) przestrzega zasad bezpieczeństwa i higieny pracy oraz przepisów prawa dotyczących ochrony przeciwpożarowej i ochrony środowiska na stanowisku pracy</p> <p>4) obsługuje maszyny i urządzenia na stanowiskach pracy zgodnie z zasadami bezpieczeństwa i higieny pracy, ochrony przeciwpożarowej i ochrony środowiska</p> <p>6) organizuje stanowisko pracy zgodnie z wymaganiami ergonomii, bezpieczeństwa i higieny pracy, ochrony przeciwpożarowej i ochrony środowiska</p>			



	<p>2) <i>organizuje swoje stanowisko pracy w odlewni zgodnie z wymaganiami ergonomii, bezpieczeństwa i higieny pracy, ochrony przeciwpożarowej i ochrony środowiska</i></p> <p>3) <i>utrzymuje ład i porządek na stanowisku pracy w odlewni</i></p> <p>7) <i>stosuje środki ochrony indywidualnej i zbiorowej podczas wykonywania zadań zawodowych</i></p> <p>4) <i>stosuje środki ochrony indywidualnej i zbiorowej na stanowisku pracy w odlewni zgodnie z przeznaczeniem</i></p> <p>5) <i>stosuje się do informacji zawartych na znakach zakazu, nakazu, ostrzegawczych, ewakuacyjnych, ochrony przeciwpożarowej oraz sygnałów alarmowych</i></p> <p>Efekty kształcenia z MTL.02.2.</p> <p>10) <i>dobiera sposoby transportu wewnętrznego i składowania materiałów</i></p> <p>2) <i>organizuje stanowisko składowania materiałów</i></p> <p>3) <i>dobiera sposób i środki transportu do rodzaju materiału</i></p> <p>4) <i>stosuje zasady składowania materiałów zgodnie z wymaganiami ochrony środowiska</i></p> <p>a) <u><i>stosuje środki transportu wewnętrznego</i></u></p> <p>22) <i>stosuje metody kontroli jakości odlewu</i></p> <p>3) <i>stosuje obowiązujące procedury związane z kontrolą jakości na stanowisku pracy</i></p> <p>23) <i>stosuje programy komputerowe wspomagające wykonywanie zadań zawodowych</i></p> <p>1) <i>wykorzystuje programy komputerowe wspomagające wykonywanie zadań zawodowych</i></p> <p>2) <i>stosuje programy komputerowe do symulacji procesu zalewania formy i krzepnięcia odlewu</i></p> <p>24) <i>rozpoznaje właściwe normy i procedury oceny zgodności podczas realizacji zadań zawodowych</i></p> <p>4) <i>korzysta ze źródeł informacji dotyczących norm i procedur oceny zgodności</i></p>			
	<p>3) <u><i>Obsługa codzienna, przeglądy bieżące oraz konserwacja maszyn i urządzeń do wykonywania form i wykonywania odlewów</i></u></p> <p>Efekty kształcenia z MTL.02.4.</p> <p>7) <i>przeprowadza obsługę codzienną, przeglądy bieżące oraz konserwację maszyn i urządzeń stosowanych w procesach odlewania</i></p> <p>2) <i>przygotowuje narzędzia, przyrządy, urządzenia i materiały do wykonania obsługi codziennej przeglądów bieżących oraz konserwacji maszyn i urządzeń stosowanych w procesach odlewania</i></p> <p>3) <i>wykonuje obsługę codzienną, przeglądy bieżące i konserwację maszyn i urządzeń stosowanych w procesach odlewania w formach jednorazowych trwałych i półtrwałych zgodnie z instrukcją</i></p> <p>4) <i>przeprowadza przegląd bieżący i konserwację kokilarek</i></p> <p>5) <i>przeprowadza przegląd bieżący i konserwację maszyny ciśnieniowej</i></p> <p>6) <i>przeprowadza przegląd bieżący i konserwację maszyny do zalewania odśrodkowego</i></p> <p>7) <i>przeprowadza przegląd bieżący i konserwację maszyny z formą półtrwałą</i></p> <p>8) <i>wykonuje konserwację maszyn i urządzeń stosowanych w procesach odlewania w formach jednorazowych, trwałych i półtrwałych zgodnie z instrukcją</i></p> <p>Efekty kształcenia z MTL.02.1.</p> <p>4) <i>określa skutki oddziaływania czynników szkodliwych na organizm człowieka</i></p> <p>5) <i>przestrzega procedur w sytuacji zagrożeń</i></p>	12		X



	<p>5) przestrzega zasad bezpieczeństwa i higieny pracy oraz przepisów prawa dotyczących ochrony przeciwpożarowej i ochrony środowiska na stanowisku pracy</p> <p>3) <i>obsługuje maszyny i urządzenia na stanowiskach pracy zgodnie z zasadami bezpieczeństwa i higieny pracy, ochrony przeciwpożarowej i ochrony środowiska</i></p> <p>6) organizuje stanowisko pracy zgodnie z wymaganiami ergonomii, bezpieczeństwa i higieny pracy, ochrony przeciwpożarowej i ochrony środowiska</p> <p>2) <i>organizuje swoje stanowisko pracy w odlewni zgodnie z wymaganiami ergonomii, bezpieczeństwa i higieny pracy, ochrony przeciwpożarowej i ochrony środowiska</i></p> <p>3) <i>utrzymuje ład i porządek na stanowisku pracy w odlewni</i></p> <p>7) stosuje środki ochrony indywidualnej i zbiorowej podczas wykonywania zadań zawodowych</p> <p>4) <i>stosuje środki ochrony indywidualnej i zbiorowej na stanowisku pracy w odlewni zgodnie z przeznaczeniem</i></p> <p>5) <i>stosuje się do informacji zawartych na znakach zakazu, nakazu, ostrzegawczych, ewakuacyjnych, ochrony przeciwpożarowej oraz sygnałów alarmowych</i></p> <p>Efekty kształcenia z MTL.02.2.</p> <p>2) <i>posługuje się dokumentacją techniczną maszyn i urządzeń</i></p> <p>3) <i>wskazuje zespoły i podzespoły maszyn i urządzeń na podstawie dokumentacji technicznej</i></p> <p>4) <i>czyta schematy strukturalne, funkcjonalne i zasadnicze maszyn i urządzeń</i></p> <p>5) <i>wyjaśnia sposób działania maszyn i urządzeń na podstawie dokumentacji technicznej</i></p> <p>4) <i>charakteryzuje budowę maszyn i urządzeń</i></p> <p>8) <i>rozpoznaje zużycie części maszyn i urządzeń</i></p> <p>21) <i>charakteryzuje zagadnienia eksploatacji maszyn i urządzeń odlewniczych</i></p> <p>2) <i>określa stan techniczny i eksploatacyjny maszyn i urządzeń odlewniczych</i></p>			
	<p>3. Wybijanie, oczyszczanie i wykończanie odlewów</p>	72		
	<p>1) <u>Wybijanie odlewów</u></p>	24		X
	<p>Efekty kształcenia z MTL.02.5.</p> <p>1) <i>dobiera metody wybijania i wykańczania odlewów</i></p> <p>3) <i>dobiera metodę wybijania odlewów w zależności od technologii ich wykonania</i></p> <p>4) <i>dobiera metodę wybijania odlewów w zależności od technologii ich oczyszczania</i></p> <p>2) <i>użytkuje maszyny i urządzenia do ręcznego i mechanicznego wybijania odlewów z form oraz rdzeni z odlewów</i></p> <p>1) <i>wybija ręcznie odlew z formy</i></p> <p>2) <i>wybija ręcznie rdzenie z odlewu</i></p> <p>3) <i>wybija mechanicznie odlewy z form za pomocą maszyn i urządzeń</i></p> <p>4) <i>wybija mechanicznie rdzenie z odlewów za pomocą maszyn i urządzeń</i></p> <p>Efekty kształcenia z MTL.02.1.</p> <p>4) <i>określa skutki oddziaływania czynników szkodliwych na organizm człowieka</i></p> <p>5) <i>przestrzega procedur w sytuacji zagrożeń</i></p> <p>5) <i>przestrzega zasad bezpieczeństwa i higieny pracy oraz przepisów prawa dotyczących ochrony</i></p>			



	<p>przeciwpożarowej i ochrony środowiska na stanowisku pracy</p> <p>3) <i>obsługuje maszyny i urządzenia na stanowiskach pracy zgodnie z zasadami bezpieczeństwa i higieny pracy, ochrony przeciwpożarowej i ochrony środowiska</i></p> <p>6) organizuje stanowisko pracy zgodnie z wymaganiami ergonomii, bezpieczeństwa i higieny pracy, ochrony przeciwpożarowej i ochrony środowiska</p> <p>2) <i>organizuje swoje stanowisko pracy w odlewni zgodnie z wymaganiami ergonomii, bezpieczeństwa i higieny pracy, ochrony przeciwpożarowej i ochrony środowiska</i></p> <p>3) <i>utrzymuje ład i porządek na stanowisku pracy w odlewni</i></p> <p>7) stosuje środki ochrony indywidualnej i zbiorowej podczas wykonywania zadań zawodowych</p> <p>4) <i>stosuje środki ochrony indywidualnej i zbiorowej na stanowisku pracy w odlewni zgodnie z przeznaczeniem</i></p> <p>5) <i>stosuje się do informacji zawartych na znakach zakazu, nakazu, ostrzegawczych, ewakuacyjnych, ochrony przeciwpożarowej oraz sygnałów alarmowych</i></p> <p>Efekty kształcenia z MTL.02.2.</p> <p>2) <i>posługuje się dokumentacją techniczną maszyn i urządzeń</i></p> <p>3) <i>wskazuje zespoły i podzespoły maszyn i urządzeń na podstawie dokumentacji technicznej</i></p> <p>4) <i>czyta schematy strukturalne, funkcjonalne i zasadnicze maszyn i urządzeń</i></p> <p>5) <i>wyjaśnia sposób działania maszyn i urządzeń na podstawie dokumentacji technicznej</i></p> <p>10) <i>dobiera sposoby transportu wewnętrznego i składowania materiałów</i></p> <p>2) <i>organizuje stanowisko składowania materiałów</i></p> <p>3) <i>dobiera sposób i środki transportu do rodzaju materiału</i></p> <p>4) <i>stosuje zasady składowania materiałów zgodnie z wymaganiami ochrony środowiska</i></p> <p>a) <i>stosuje środki transportu wewnętrznego</i></p>			
	<p>2) <u>Oczyszczanie, naprawa i wykańczanie odlewów</u></p>	36		X
	<p>Efekty kształcenia z MTL.02.5.</p> <p>1) <i>dobiera metody wybijania i wykańczania odlewów</i></p> <p>5) <i>dobiera metodę wykańczania odlewów w zależności od wymagań określonych w dokumentacji technicznej</i></p> <p>3) <i>użytkuje narzędzia, maszyny i urządzenia do ręcznego i mechanicznego oczyszczania powierzchni odlewów oraz wykańczania odlewów</i></p> <p>2) <i>dobiera narzędzia oraz maszyny i urządzenia do ręcznego i mechanicznego oczyszczania powierzchni odlewów oraz wykańczania odlewów</i></p> <p>a) <u>wykonuje procesy ręcznego i mechanicznego oczyszczania powierzchni odlewów z użyciem odpowiednich narzędzi, maszyn i urządzeń</u></p> <p>4) <i>naprawia wady odlewów</i></p> <p>3) <i>dobiera narzędzia do naprawy wad odlewów</i></p> <p>4) <i>dobiera metody usuwania wad odlewów</i></p> <p>a) <u>wykonuje procesy naprawy wad odlewów</u></p>			



	<p>5) stosuje metody zabezpieczania odlewów przed korozją 2) dobiera sposób zabezpieczenia antykorozyjnego odlewów w zależności od wymagań zawartych w dokumentacji technicznej odlewu 3) dobiera środki zabezpieczające przed korozją a) <u>zabezpiecza powierzchnię odlewów przed korozją</u></p> <p>Efekty kształcenia z MTL.02.1.</p> <p>4) określa skutki oddziaływania czynników szkodliwych na organizm człowieka 5) <i>przestrzega procedur w sytuacji zagrożeń</i> 5) przestrzega zasad bezpieczeństwa i higieny pracy oraz przepisów prawa dotyczących ochrony przeciwpożarowej i ochrony środowiska na stanowisku pracy 3) <i>obsługuje maszyny i urządzenia na stanowiskach pracy zgodnie z zasadami bezpieczeństwa i higieny pracy, ochrony przeciwpożarowej i ochrony środowiska</i> 6) organizuje stanowisko pracy zgodnie z wymaganiami ergonomii, bezpieczeństwa i higieny pracy, ochrony przeciwpożarowej i ochrony środowiska 2) <i>organizuje swoje stanowisko pracy w odlewni zgodnie z wymaganiami ergonomii, bezpieczeństwa i higieny pracy, ochrony przeciwpożarowej i ochrony środowiska</i> 3) <i>utrzymuje ład i porządek na stanowisku pracy w odlewni</i> 7) stosuje środki ochrony indywidualnej i zbiorowej podczas wykonywania zadań zawodowych 2) <i>stosuje środki ochrony indywidualnej i zbiorowej na stanowisku pracy w odlewni zgodnie z przeznaczeniem</i> 3) <i>stosuje się do informacji zawartych na znakach zakazu, nakazu, ostrzegawczych, ewakuacyjnych, ochrony przeciwpożarowej oraz sygnałów alarmowych</i></p> <p>Efekty kształcenia z MTL.02.2.</p> <p>2) <i>posługuje się dokumentacją techniczną maszyn i urządzeń</i> 3) <i>wskazuje zespoły i podzespoły maszyn i urządzeń na podstawie dokumentacji technicznej</i> 4) <i>czyta schematy strukturalne, funkcjonalne i zasadnicze maszyn i urządzeń</i> 5) <i>wyjaśnia sposób działania maszyn i urządzeń na podstawie dokumentacji technicznej</i> 9) stosuje ochronę przed korozją 3) <i>rozpoznaje objawy korozji</i> 6) <i>wykonuje zabezpieczenie antykorozyjne wyrobów</i> 10) dobiera sposoby transportu wewnętrznego i składowania materiałów 2) <i>organizuje stanowisko składowania materiałów</i> 3) <i>dobiera sposób i środki transportu do rodzaju materiału</i> 4) <i>stosuje zasady składowania materiałów zgodnie z wymaganiami ochrony środowiska</i> a) <u>stosuje środki transportu wewnętrznego</u></p>			
	<p>3) Obsługa codzienna, przeglądy bieżące oraz konserwacja maszyn i urządzeń do wybijania, oczyszczania i wykańczania odlewów</p>	12		X



	<p>Efekty kształcenia z MTL.02.5.</p> <ol style="list-style-type: none"> 6) przeprowadza obsługę codzienną przeglądy bieżące oraz konserwację maszyn i urządzeń do wybijania, oczyszczania i wykańczania odlewów <ol style="list-style-type: none"> 2) przygotowuje narzędzia, przyrządy, urządzenia i materiały do wykonania obsługi codziennej i przeglądów bieżących oraz konserwacji maszyn i urządzeń do wybijania, oczyszczania i wykańczania odlewów 3) wykonuje przeglądy bieżące maszyn i urządzeń do wybijania, oczyszczania i wykańczania odlewów zgodnie z instrukcją 4) wykonuje konserwację maszyn i urządzeń do wybijania, oczyszczania i wykańczania odlewów zgodnie z instrukcją <p>Efekty kształcenia z MTL.02.1.</p> <ol style="list-style-type: none"> 4) określa skutki oddziaływania czynników szkodliwych na organizm człowieka 5) przestrzega procedur w sytuacji zagrożeń 5) przestrzega zasad bezpieczeństwa i higieny pracy oraz przepisów prawa dotyczących ochrony przeciwpożarowej i ochrony środowiska na stanowisku pracy <ol style="list-style-type: none"> 3) obsługuje maszyny i urządzenia na stanowiskach pracy zgodnie z zasadami bezpieczeństwa i higieny pracy, ochrony przeciwpożarowej i ochrony środowiska 6) organizuje stanowisko pracy zgodnie z wymaganiami ergonomii, bezpieczeństwa i higieny pracy, ochrony przeciwpożarowej i ochrony środowiska <ol style="list-style-type: none"> 2) organizuje swoje stanowisko pracy w odlewni zgodnie z wymaganiami ergonomii, bezpieczeństwa i higieny pracy, ochrony przeciwpożarowej i ochrony środowiska 3) utrzymuje ład i porządek na stanowisku pracy w odlewni 7) stosuje środki ochrony indywidualnej i zbiorowej podczas wykonywania zadań zawodowych <ol style="list-style-type: none"> 4) stosuje środki ochrony indywidualnej i zbiorowej na stanowisku pracy w odlewni zgodnie z przeznaczeniem 5) stosuje się do informacji zawartych na znakach zakazu, nakazu, ostrzegawczych, ewakuacyjnych, ochrony przeciwpożarowej oraz sygnałów alarmowych <p>Efekty kształcenia z MTL.02.2.</p> <ol style="list-style-type: none"> 2) posługuje się dokumentacją techniczną maszyn i urządzeń <ol style="list-style-type: none"> 3) wskazuje zespoły i podzespoły maszyn i urządzeń na podstawie dokumentacji technicznej 4) czyta schematy strukturalne, funkcjonalne i zasadnicze maszyn i urządzeń 5) wyjaśnia sposób działania maszyn i urządzeń na podstawie dokumentacji technicznej 4) charakteryzuje budowę maszyn i urządzeń <ol style="list-style-type: none"> 8) rozpoznaje zużycie części maszyn i urządzeń 21) charakteryzuje zagadnienia eksploatacji maszyn i urządzeń odlewniczych <ol style="list-style-type: none"> 2) określa stan techniczny i eksploatacyjny maszyn i urządzeń odlewniczych 23) stosuje programy komputerowe wspomagające wykonywanie zadań zawodowych <ol style="list-style-type: none"> 1) wykorzystuje programy komputerowe wspomagające wykonywanie zadań zawodowych 			
	<p>4. Eksploatacja pieców odlewniczych oraz maszyn i urządzeń do przygotowania wsadu</p>	108		X



	<p>1) <u>Przygotowanie wsadu do pieców odlewniczych</u></p> <p>Efekty kształcenia z MTL.02.6.</p> <p>1) użytkuje maszyny i urządzenia do rozładunku, oraz transportu materiałów wsadowych a) <u>wykonuje rozładunek oraz transport materiałów wsadowych z użyciem odpowiednich maszyn i urządzeń</u></p> <p>2) przygotowuje wsad do pieca zgodnie z recepturą a) <u>użytkuje maszyny i urządzenia do dozowania materiałów wsadowych</u></p> <p>3) użytkuje maszyny i urządzenia do przygotowania oraz odważania materiałów wsadowych a) <u>wykonuje procesy przygotowania oraz odważania materiałów wsadowych z użyciem odpowiednich maszyn i urządzeń</u></p> <p>Efekty kształcenia z MTL.02.1.</p> <p>4) określa skutki oddziaływania czynników szkodliwych na organizm człowieka</p> <p>5) przestrzega zasad bezpieczeństwa i higieny pracy oraz przepisów prawa dotyczących ochrony przeciwpożarowej i ochrony środowiska na stanowisku pracy</p> <p>3) <i>obsługuje maszyny i urządzenia na stanowiskach pracy zgodnie z zasadami bezpieczeństwa i higieny pracy, ochrony przeciwpożarowej i ochrony środowiska</i></p> <p>6) organizuje stanowisko pracy zgodnie z wymaganiami ergonomii, bezpieczeństwa i higieny pracy, ochrony przeciwpożarowej i ochrony środowiska</p> <p>2) <i>organizuje swoje stanowisko pracy w odlewni zgodnie z wymaganiami ergonomii, bezpieczeństwa i higieny pracy, ochrony przeciwpożarowej i ochrony środowiska</i></p> <p>3) <i>utrzymuje ład i porządek na stanowisku pracy w odlewni</i></p> <p>7) stosuje środki ochrony indywidualnej i zbiorowej podczas wykonywania zadań zawodowych</p> <p>4) <i>stosuje środki ochrony indywidualnej i zbiorowej na stanowisku pracy w odlewni zgodnie z przeznaczeniem</i></p> <p>5) <i>stosuje się do informacji zawartych na znakach zakazu, nakazu, ostrzegawczych, ewakuacyjnych, ochrony przeciwpożarowej oraz sygnałów alarmowych</i></p> <p>Efekty kształcenia z MTL.02.2.</p> <p>2) posługuje się dokumentacją techniczną maszyn i urządzeń</p> <p>3) <i>wskazuje zespoły i podzespoły maszyn i urządzeń na podstawie dokumentacji technicznej</i></p> <p>4) <i>czyta schematy strukturalne, funkcjonalne i zasadnicze maszyn i urządzeń</i></p> <p>5) <i>wyjaśnia sposób działania maszyn i urządzeń na podstawie dokumentacji technicznej</i></p> <p>10) dobiera sposoby transportu wewnętrznego i składowania materiałów</p> <p>2) <i>organizuje stanowisko składowania materiałów</i></p> <p>3) <i>dobiera sposób i środki transportu do rodzaju materiału</i></p> <p>4) <i>stosuje zasady składowania materiałów zgodnie z wymaganiami ochrony środowiska</i></p> <p>a) <u>stosuje środki transportu wewnętrznego</u></p> <p>23) stosuje programy komputerowe wspomagające wykonywanie zadań zawodowych</p> <p>1) <i>wykorzystuje programy komputerowe wspomagające wykonywanie zadań zawodowych</i></p> <p>24) rozpoznaje właściwe normy i procedury oceny zgodności podczas realizacji zadań zawodowych</p>	24		X
--	--	----	--	---



	4) <i>korzysta ze źródeł informacji dotyczących norm i procedur oceny zgodności</i>			
	2) Wykonywanie procesów topienia w piecu odlewniczym	60		X
	<p>Efekty kształcenia z MTL.02.6.</p> <p>5) prowadzi proces topienia w piecu odlewniczym</p> <p>3) <i>dozuje wsad do pieca odlewniczego</i></p> <p>4) <i>usuwa żużel</i></p> <p>5) <i>pobiera próby ciekłego metalu</i></p> <p>6) <i>obsługuje piec odlewniczy</i></p> <p>7) <i>kontroluje parametry pracy pieców odlewniczych</i></p> <p>8) <i>stosuje systemy komputerowe wspomagające czynności regulacji parametrów pracy pieca odlewniczego</i></p> <p>Efekty kształcenia z MTL.02.1.</p> <p>4) określa skutki oddziaływania czynników szkodliwych na organizm człowieka</p> <p>5) <i>przestrzega procedur w sytuacji zagrożeń</i></p> <p>5) przestrzega zasad bezpieczeństwa i higieny pracy oraz przepisów prawa dotyczących ochrony przeciwpożarowej i ochrony środowiska na stanowisku pracy</p> <p>3) <i>obsługuje maszyny i urządzenia na stanowiskach pracy zgodnie z zasadami bezpieczeństwa i higieny pracy, ochrony przeciwpożarowej i ochrony środowiska</i></p> <p>6) organizuje stanowisko pracy zgodnie z wymaganiami ergonomii, bezpieczeństwa i higieny pracy, ochrony przeciwpożarowej i ochrony środowiska</p> <p>2) <i>organizuje swoje stanowisko pracy w odlewni zgodnie z wymaganiami ergonomii, bezpieczeństwa i higieny pracy, ochrony przeciwpożarowej i ochrony środowiska</i></p> <p>3) <i>utrzymuje ład i porządek na stanowisku pracy w odlewni</i></p> <p>7) stosuje środki ochrony indywidualnej i zbiorowej podczas wykonywania zadań zawodowych</p> <p>4) <i>stosuje środki ochrony indywidualnej i zbiorowej na stanowisku pracy w odlewni zgodnie z przeznaczeniem</i></p> <p>5) <i>stosuje się do informacji zawartych na znakach zakazu, nakazu, ostrzegawczych, ewakuacyjnych, ochrony przeciwpożarowej oraz sygnałów alarmowych</i></p> <p>Efekty kształcenia z MTL.02.2.</p> <p>2) <i>posługuje się dokumentacją techniczną maszyn i urządzeń</i></p> <p>3) <i>wskazuje zespoły i podzespoły maszyn i urządzeń na podstawie dokumentacji technicznej</i></p> <p>4) <i>czyta schematy strukturalne, funkcjonalne i zasadnicze maszyn i urządzeń</i></p> <p>5) <i>wyjaśnia sposób działania maszyn i urządzeń na podstawie dokumentacji technicznej</i></p> <p>10) dobiera sposoby transportu wewnętrznego i składowania materiałów</p> <p>2) <i>organizuje stanowisko składowania materiałów</i></p> <p>3) <i>dobiera sposób i środki transportu do rodzaju materiału</i></p> <p>4) <i>stosuje zasady składowania materiałów zgodnie z wymaganiami ochrony środowiska</i></p> <p>a) <u><i>stosuje środki transportu wewnętrznego</i></u></p> <p>23) stosuje programy komputerowe wspomagające wykonywanie zadań zawodowych</p> <p>1) <i>wykorzystuje programy komputerowe wspomagające wykonywanie zadań zawodowych</i></p>			



	<p>24) rozpoznaje właściwe normy i procedury oceny zgodności podczas realizacji zadań zawodowych 3) <i>korzysta ze źródeł informacji dotyczących norm i procedur oceny zgodności</i></p>			
	<p>3) Obsługa codzienna, przeglądy bieżące oraz konserwacja maszyn i urządzeń do przygotowania wsadu i do topienia metali i stopów metali</p>	24		X
	<p>Efekty kształcenia z MTL.02.6. 4) wykonuje obsługę codzienną i przeglądy bieżące oraz konserwację maszyn i urządzeń do przygotowania wsadu 1) <i>przygotowuje narzędzia, przyrządy, urządzenia i materiały do wykonania obsługi codziennej i przeglądów bieżących oraz konserwacji maszyn i urządzeń do przygotowania wsadu</i> a) <u>przeprowadza procesy obsługi codziennej, przeglądów bieżących oraz konserwacji maszyn i urządzeń do przygotowania wsadu zgodnie z dokumentacją techniczną</u> 6) wykonuje obsługę codzienną, przeglądy bieżące oraz konserwację maszyn i urządzeń do topienia metali 2) <i>przygotowuje narzędzia, przyrządy, urządzenia i materiały do wykonania obsługi codziennej i przeglądów bieżących oraz konserwacji maszyn i urządzeń do topienia metali</i> a) <u>przeprowadza procesy obsługi codziennej, przeglądów bieżących oraz konserwacji maszyn i urządzeń do topienia metali zgodnie z dokumentacją techniczną</u> Efekty kształcenia z MTL.02.1. 4) określa skutki oddziaływania czynników szkodliwych na organizm człowieka 5) <i>przestrzega procedur w sytuacji zagrożeń</i> 5) przestrzega zasad bezpieczeństwa i higieny pracy oraz przepisów prawa dotyczących ochrony przeciwpożarowej i ochrony środowiska na stanowisku pracy 3) <i>obsługuje maszyny i urządzenia na stanowiskach pracy zgodnie z zasadami bezpieczeństwa i higieny pracy, ochrony przeciwpożarowej i ochrony środowiska</i> 6) organizuje stanowisko pracy zgodnie z wymaganiami ergonomii, bezpieczeństwa i higieny pracy, ochrony przeciwpożarowej i ochrony środowiska 2) <i>organizuje swoje stanowisko pracy w odlewni zgodnie z wymaganiami ergonomii, bezpieczeństwa i higieny pracy, ochrony przeciwpożarowej i ochrony środowiska</i> 3) <i>utrzymuje ład i porządek na stanowisku pracy w odlewni</i> 7) stosuje środki ochrony indywidualnej i zbiorowej podczas wykonywania zadań zawodowych 4) <i>stosuje środki ochrony indywidualnej i zbiorowej na stanowisku pracy w odlewni zgodnie z przeznaczeniem</i> 5) <i>stosuje się do informacji zawartych na znakach zakazu, nakazu, ostrzegawczych, ewakuacyjnych, ochrony przeciwpożarowej oraz sygnałów alarmowych</i> Efekty kształcenia z MTL.02.2. 4) charakteryzuje budowę maszyn i urządzeń 8) <i>rozpoznaje zużycie części maszyn i urządzeń</i> 21) charakteryzuje zagadnienia eksploatacji maszyn i urządzeń odlewniczych 2) <i>określa stan techniczny i eksploatacyjny maszyn i urządzeń odlewniczych</i> 23) stosuje programy komputerowe wspomagające wykonywanie zadań zawodowych</p>			



	1) wykorzystuje programy komputerowe wspomagające wykonywanie zadań zawodowych			
I. Organizacja i nadzorowanie procesu odlewniczego	1. Prowadzenie procesu odlewniczego	60		X
	Program kształcenia w zakresie kwalifikacji „Organizacja i nadzorowanie procesu odlewniczego” organizacja zajęć praktycznych, szkolenie z zakresu bezpieczeństwa i higieny pracy oraz udzielania pierwszej pomocy w stanach nagłego zagrożenia zdrowia. Przydział zadań oraz zasady nadzoru nad ich wykonaniem	8		X
	Efekty kształcenia z MTL.04.01. 3) przestrzega zasad bezpieczeństwa i higieny pracy oraz przepisów prawa dotyczących ochrony przeciwpożarowej i ochrony środowiska w odlewnictwie 4) obsługuje maszyny i urządzenia na stanowiskach pracy w odlewni, zgodnie z zasadami bezpieczeństwa i higieny pracy, ochrony przeciwpożarowej i ochrony środowiska 4) organizuje stanowisko pracy, zgodnie z wymaganiami ergonomii, bezpieczeństwa i higieny pracy, ochrony przeciwpożarowej i ochrony środowiska 2) organizuje swoje stanowisko pracy, zgodnie z wymaganiami ergonomii, bezpieczeństwa i higieny pracy, ochrony przeciwpożarowej i ochrony środowiska 3) utrzymuje ład i porządek na stanowisku pracy 5) stosuje środki ochrony indywidualnej i zbiorowej podczas wykonywania zadań zawodowych 4) stosuje środki ochrony indywidualnej na stanowisku pracy, zgodnie z przeznaczeniem 6) stosuje informacje znaków zakazu, nakazu, ostrzegawczych, ewakuacyjnych, ochrony przeciwpożarowej oraz sygnałów alarmowych stosowanych w odlewni 6) udziela pierwszej pomocy w stanach nagłego zagrożenia zdrowotnego 2) ocenia sytuację poszkodowanego na podstawie analizy objawów obserwowanych u poszkodowanego 3) zabezpiecza siebie, poszkodowanego i miejsce wypadku 4) układa poszkodowanego w pozycji bezpiecznej 5) powiadamia odpowiednie służby 6) prezentuje udzielanie pierwszej pomocy w urazowych stanach nagłego zagrożenia zdrowotnego, np. krwotok, zmiążdżenie, amputacja, złamanie, oparzenie 7) prezentuje udzielanie pierwszej pomocy w nieurazowych stanach nagłego zagrożenia zdrowotnego, np. omdlenie, zawał, udar 8) wykonuje resuscytację krążeniowo-oddechową na fantomie, zgodnie z wytycznymi Polskiej Rady Resuscytacji i Europejskiej Rady Resuscytacji			
	1.1. Planowanie i sporządzanie zapotrzebowania na materiały do odlewniczego procesu produkcyjnego	18		X
	Efekty kształcenia z MTL.04.01. 3) przestrzega zasad bezpieczeństwa i higieny pracy oraz przepisów prawa dotyczących ochrony przeciwpożarowej i ochrony środowiska w odlewnictwie 4) obsługuje maszyny i urządzenia na stanowiskach pracy w odlewni zgodnie z zasadami bezpieczeństwa i higieny pracy, ochrony przeciwpożarowej i ochrony środowiska 3) organizuje stanowisko pracy zgodnie z wymaganiami ergonomii, bezpieczeństwa i higieny pracy, ochrony			



	<p>przeciwpożarowej i ochrony środowiska</p> <p>2) <i>organizuje swoje stanowisko pracy zgodnie z wymaganiami ergonomii, bezpieczeństwa i higieny pracy, ochrony przeciwpożarowej i ochrony środowiska</i></p> <p>3) <i>utrzymuje ład i porządek na stanowisku pracy</i></p> <p>5) <i>stosuje środki ochrony indywidualnej i zbiorowej podczas wykonywania zadań zawodowych</i></p> <p>4) <i>stosuje środki ochrony indywidualnej na stanowisku pracy, zgodnie z przeznaczeniem</i></p> <p>Efekty kształcenia z MTL.04.03.</p> <p>3) <i>planuje zapotrzebowanie na urządzenia, przyrządy, narzędzia, materiały i surowce niezbędne w procesie odlewniczym</i></p> <p>2) <i>sporządza zapotrzebowanie materiałowe na podstawie planu produkcji</i></p> <p>3) <i>dobiera urządzenia, przyrządy, narzędzia, materiały i surowce niezbędne w procesie odlewniczym</i></p> <p>4) <i>sporządza zapotrzebowanie na urządzenia, przyrządy i narzędzia dla poszczególnych wydziałów odlewni</i></p> <p>5) <i>sporządza zapotrzebowanie na materiały i surowce niezbędne do prowadzenia procesu produkcyjnego</i></p> <p>Efekty kształcenia z MTL. 04..02.</p> <p>22) <i>stosuje metody kontroli jakości odlewu</i></p> <p>3) <i>stosuje obowiązujące procedury związane z kontrolą jakości na stanowisku pracy</i></p> <p>23) <i>stosuje programy komputerowe wspomagające wykonywanie zadań zawodowych</i></p> <p>1) <i>wykorzystuje programy komputerowe wspomagające wykonywanie zadań zawodowych</i></p> <p>Efekty kształcenia z MTL.04.07.</p> <p>1) <i>przestrzega zasad kultury osobistej i etyki zawodowej</i></p> <p>6) <i>stosuje zasady kultury osobistej i ogólnie przyjęte normy zachowania</i></p> <p>2) <i>planuje wykonanie zadania</i></p> <p>2) <i>realizuje działania w wyznaczonym czasie</i></p> <p>3) <i>monitoruje realizację zaplanowanych działań</i></p> <p>4) <i>dokonuje modyfikacji zaplanowanych działań</i></p> <p>3) <i>wykazuje się kreatywnością i otwartością na zmiany</i></p> <p>3) <i>proponuje sposoby rozwiązywania problemów związanych z wykonywaniem zadań zawodowych</i></p> <p>8) <i>współpracuje w zespole</i></p> <p>1) <i>realizuje zadania w wyznaczonym czasie</i></p> <p>2) <i>wspiera członków zespołu w realizacji zadań</i></p> <p>3) <i>wykorzystuje opinie i pomysły innych członków zespołu w celu usprawnienia pracy zespołu</i></p> <p>Efekty kształcenia z MTL.04.08.</p> <p>3) <i>kieruje wykonaniem przydzielonych zadań</i></p> <p>1) <i>ustala kolejność wykonywania zadań</i></p> <p>4) <i>monitoruje proces wykonywania zadań</i></p>			
	<p>1.2.Rozliczanie materiałów wykorzystanych w procesie odlewniczym</p> <p>Efekty kształcenia z MTL.04.01.</p>	12		X



	<p>3) przestrzega zasad bezpieczeństwa i higieny pracy oraz przepisów prawa dotyczących ochrony przeciwpożarowej i ochrony środowiska w odlewnictwie</p> <p>4) <i>obsługuje maszyny i urządzenia na stanowiskach pracy w odlewni, zgodnie z zasadami bezpieczeństwa i higieny pracy, ochrony przeciwpożarowej i ochrony środowiska</i></p> <p>4) organizuje stanowisko pracy, zgodnie z wymaganiami ergonomii, bezpieczeństwa i higieny pracy, ochrony przeciwpożarowej i ochrony środowiska</p> <p>2) <i>organizuje swoje stanowisko pracy, zgodnie z wymaganiami ergonomii, bezpieczeństwa i higieny pracy, ochrony przeciwpożarowej i ochrony środowiska</i></p> <p>3) <i>utrzymuje ład i porządek na stanowisku pracy</i></p> <p>5) stosuje środki ochrony indywidualnej i zbiorowej podczas wykonywania zadań zawodowych</p> <p>4) <i>stosuje środki ochrony indywidualnej na stanowisku pracy, zgodnie z przeznaczeniem</i></p> <p>Efekty kształcenia z MTL.04.03.</p> <p>3) planuje zapotrzebowanie na urządzenia, przyrządy, narzędzia, materiały i surowce niezbędne w procesie odlewniczym</p> <p>2) <i>sporządza zapotrzebowanie materiałowe na podstawie planu produkcji</i></p> <p>3) <i>dobiera urządzenia, przyrządy, narzędzia, materiały i surowce niezbędne w procesie odlewniczym</i></p> <p>4) <i>sporządza zapotrzebowanie na urządzenia, przyrządy i narzędzia dla poszczególnych wydziałów odlewni</i></p> <p>5) <i>sporządza zapotrzebowanie na materiały i surowce niezbędne do prowadzenia procesu produkcyjnego</i></p> <p>4) dokonuje rozliczeń materiałowych</p> <p>1) <i>sporządza bilans materiałowy dla technologii stosowanych w odlewni</i></p> <p>2) <i>określa koszty materiałowe dla technologii stosowanych w odlewni</i></p> <p>3) <i>dokumentuje zużycie materiałów stosowanych w procesie odlewniczym</i></p> <p>Efekty kształcenia z MTL04.02.</p> <p>22) stosuje metody kontroli jakości odlewu</p> <p>3) <i>stosuje obowiązujące procedury związane z kontrolą jakości na stanowisku pracy</i></p> <p>23) stosuje programy komputerowe wspomagające wykonywanie zadań zawodowych</p> <p>1) <i>wykorzystuje programy komputerowe wspomagające wykonywanie zadań zawodowych</i></p> <p>Efekty kształcenia z MTL.04.07.</p> <p>1) przestrzega zasad kultury osobistej i etyki zawodowej</p> <p>6) <i>stosuje zasady kultury osobistej i ogólnie przyjęte normy zachowania</i></p> <p>2) planuje wykonanie zadania</p> <p>2) <i>realizuje działania w wyznaczonym czasie</i></p> <p>3) <i>monitoruje realizację zaplanowanych działań</i></p> <p>4) <i>dokonuje modyfikacji zaplanowanych działań</i></p> <p>3) wykazuje się kreatywnością i otwartością na zmiany</p> <p>3) <i>proponuje sposoby rozwiązywania problemów związanych z wykonywaniem zadań zawodowych</i></p> <p>8) współpracuje w zespole</p>			
--	---	--	--	--



	<ul style="list-style-type: none"> 1) realizuje zadania w wyznaczonym czasie 2) wspiera członków zespołu w realizacji zadań 3) wykorzystuje opinie i pomysły innych członków zespołu w celu usprawnienia pracy zespołu <p>Efekty kształcenia z MTL.04.08.</p> <ul style="list-style-type: none"> 3) kieruje wykonaniem przydzielonych zadań <ul style="list-style-type: none"> 1) ustala kolejność wykonywania zadań 4) monitoruje proces wykonywania zadań 			
	<p>1.3. Analiza przebiegu odlewniczego procesu produkcyjnego</p>	12		X
	<p>Efekty kształcenia z MTL.04.01.</p> <ul style="list-style-type: none"> 3) przestrzega zasad bezpieczeństwa i higieny pracy oraz przepisów prawa dotyczących ochrony przeciwpożarowej i ochrony środowiska w odlewnictwie 4) obsługuje maszyny i urządzenia na stanowiskach pracy w odlewni, zgodnie z zasadami bezpieczeństwa i higieny pracy, ochrony przeciwpożarowej i ochrony środowiska 4) organizuje stanowisko pracy, zgodnie z wymaganiami ergonomii, bezpieczeństwa i higieny pracy, ochrony przeciwpożarowej i ochrony środowiska <ul style="list-style-type: none"> 2) organizuje swoje stanowisko pracy zgodnie z wymaganiami ergonomii, bezpieczeństwa i higieny pracy, ochrony przeciwpożarowej i ochrony środowiska 3) utrzymuje ład i porządek na stanowisku pracy 5) stosuje środki ochrony indywidualnej i zbiorowej podczas wykonywania zadań zawodowych <ul style="list-style-type: none"> 4) stosuje środki ochrony indywidualnej na stanowisku pracy, zgodnie z przeznaczeniem <p>Efekty kształcenia z MTL.04.02.</p> <ul style="list-style-type: none"> 14) charakteryzuje metody wytwarzania odlewów <ul style="list-style-type: none"> 1) rozróżnia metody wytwarzania odlewów w zależności od techniki zalewania form 15) charakteryzuje proces odlewania <ul style="list-style-type: none"> 1) omawia etapy topienia staliwa i żeliwa 2) omawia etapy topienia stopów metali nieżelaznych 3) omawia technikę zalewania form 4) opisuje proces krzepnięcia i stygnięcia metalu w formie 5) omawia zjawisko skurczu metalu 16) dobiera materiały wsadowe do topienia stopów żelaza i metali nieżelaznych <ul style="list-style-type: none"> 1) klasyfikuje materiały wsadowe stosowane do topienia stopów żelaza i metali nieżelaznych 2) wyjaśnia rolę materiałów wsadowych w procesie wytopu żeliwa, staliwa i metali nieżelaznych 6) stosuje materiały wsadowe do topienia stopów żelaza i metali nieżelaznych 18) charakteryzuje rodzaje pieców odlewniczych <ul style="list-style-type: none"> 1) klasyfikuje piece odlewnicze 2) określa zasady działania pieców odlewniczych 			



	<p>b) <u>analizuje przebieg procesu odlewniczego stopów żelaza</u> c) <u>analizuje przebieg procesu odlewniczego metali nieżelaznych i ich stopów</u> 22) stosuje metody kontroli jakości odlewu 3) <i>stosuje obowiązujące procedury związane z kontrolą jakości na stanowisku pracy</i> 23) stosuje programy komputerowe wspomagające wykonywanie zadań zawodowych 1) <i>wykorzystuje programy komputerowe wspomagające wykonywanie zadań zawodowych</i> Efekty kształcenia z MTL.04.07. 1) przestrzega zasad kultury osobistej i etyki zawodowej 6) <i>stosuje zasady kultury osobistej i ogólnie przyjęte normy zachowania</i> 2) planuje wykonanie zadania 2) <i>realizuje działania w wyznaczonym czasie</i> 3) <i>monitoruje realizację zaplanowanych działań</i> 4) <i>dokonuje modyfikacji zaplanowanych działań</i> 3) wykazuje się kreatywnością i otwartością na zmiany 3) <i>proponuje sposoby rozwiązywania problemów związanych wykonywaniem zadań zawodowych</i> 8) współpracuje w zespole 1) <i>realizuje zadania w wyznaczonym czasie</i> 2) <i>wspiera członków zespołu w realizacji zadań</i> 3) <i>wykorzystuje opinie i pomysły innych członków zespołu w celu usprawnienia pracy zespołu</i> Efekty kształcenia z MTL.04.08. 3) kieruje wykonaniem przydzielonych zadań 1) <i>ustala kolejność wykonywania zadań</i> 4) <i>monitoruje proces wykonania zadań</i></p>			
	<p>2. Przygotowywanie dokumentacji technologicznej i konstrukcyjnej procesów wytwarzania odlewów</p>	90		X
	<p>2.1. Analiza czynników wpływających na wymiary surowego odlewu, wykonywanie rysunków odlewów i form odlewniczych</p>	30		X
	<p>Efekty kształcenia z MTL.04.01. 3) przestrzega zasad bezpieczeństwa i higieny pracy oraz przepisów prawa dotyczących ochrony przeciwpożarowej i ochrony środowiska w odlewnictwie 4) <i>obsługuje maszyny i urządzenia na stanowiskach pracy w odlewni, zgodnie z zasadami bezpieczeństwa i higieny pracy, ochrony przeciwpożarowej i ochrony środowiska</i> 5) organizuje stanowisko pracy, zgodnie z wymaganiami ergonomii, bezpieczeństwa i higieny pracy, ochrony przeciwpożarowej i ochrony środowiska, czas wykonywania zadań zawodowych 4) <i>stosuje środki ochrony indywidualnej na stanowisku pracy, zgodnie z przeznaczeniem</i> Efekty kształcenia z MTL.04.02. 1) stosuje zasady wykonywania szkiców oraz rysunków technicznych, odczytuje informacje ze szkiców i rysunków technicznych, przestrzega zasad tolerancji i pasowania</p>			



	<p>1) sporządza szkice i rysunki techniczne, zgodnie z obowiązującymi normami i zasadami</p> <p>2) wykonuje rzutowanie, przekroje i wymiarowanie, zgodnie z obowiązującymi normami i zasadami</p> <p>3) oblicza wymiary graniczne i tolerancje</p> <p>2) posługuje się dokumentacją techniczną maszyn i urządzeń</p> <p>3) wskazuje zespoły i podzespoły maszyn i urządzeń na podstawie dokumentacji technicznej</p> <p>4) czyta schematy strukturalne, funkcjonalne i zasadnicze maszyn i urządzeń</p> <p>5) wyjaśnia sposób działania maszyn i urządzeń na podstawie dokumentacji technicznej</p> <p>6) charakteryzuje materiały konstrukcyjne, eksploatacyjne i uszczelniające</p> <p>7) dobiera materiały konstrukcyjne eksploatacyjne i uszczelniające na podstawie katalogów</p> <p>22) stosuje metody kontroli jakości odlewu</p> <p>3) stosuje obowiązujące procedury związane z kontrolą jakości na stanowisku pracy</p> <p>23) stosuje programy komputerowe wspomagające wykonywanie zadań zawodowych</p> <p>1) wykorzystuje programy komputerowe wspomagające wykonywanie zadań zawodowych</p> <p>Efekty kształcenia z MTL.04.03.</p> <p>6) dokonuje analizy procesu i podejmuje środki zaradcze w celu zapobiegania powstawaniu wad odlewów</p> <p>4) proponuje metody zapobiegania powstawaniu wad odlewów</p> <p>5) zapisuje wyniki kontroli w dokumentacji procesu produkcyjnego</p> <p>Efekty kształcenia z MTL.04.04.</p> <p>3) dobiera, na podstawie norm, wartość skurczu odlewniczego, naddatków na obróbkę mechaniczną oraz naddatków technologicznych odlewanych części maszyn</p> <p>1) dobiera wielkość skurczu odlewanych części maszyn w zależności od rodzaju stopu oraz technologii wykonania i kształtu odlewu</p> <p>2) dobiera wielkość naddatków na obróbkę skrawaniem w zależności od technologii wykonania odlewu</p> <p>3) dobiera wielkość naddatków technologicznych w zależności od technologii wykonania odlewów</p> <p>4) dobiera płaszczyznę podziału odlewu oraz sposób doprowadzenia ciekłego metalu do wnęki formy</p> <p>2) dobiera płaszczyznę podziału odlewu w zależności od kształtu odlewu i technologii jego wykonania</p> <p>5) dobiera elementy układu wlewowego</p> <p>2) dobiera typ układu wlewowego w zależności od materiału odlewniczego</p> <p>3) oblicza czas zalewania formy przy wykorzystaniu programów symulacyjnych</p> <p>4) oblicza przekroje elementów układu wlewowego przy wykorzystaniu programów symulacyjnych</p> <p>5) dobiera temperaturę zalewania form w zależności od rodzaju stopu</p> <p>6) wykonuje rysunki odlewów i form odlewniczych z wykorzystaniem technik komputerowych</p> <p>1) sporządza rysunki surowych odlewów z wykorzystaniem technik komputerowych</p> <p>2) sporządza rysunki płyt modelowych z wykorzystaniem technik komputerowych</p> <p>3) sporządza rysunki wnęk kokil z wykorzystaniem technik komputerowych</p> <p>Efekty kształcenia z MTL.04.07.</p> <p>1) przestrzega zasad kultury osobistej i etyki zawodowej</p>			
--	--	--	--	--



	<p>6) <i>stosuje zasady kultury osobistej i ogólnie przyjęte normy zachowania</i></p> <p>2) planuje wykonanie zadania</p> <p>2) <i>realizuje działania w wyznaczonym czasie</i></p> <p>3) <i>monitoruje realizację zaplanowanych działań</i></p> <p>4) <i>dokonuje modyfikacji zaplanowanych działań</i></p> <p>3) wykazuje się kreatywnością i otwartością na zmiany</p> <p>3) <i>proponuje sposoby rozwiązywania problemów związanych z wykonywaniem zadań zawodowych</i></p> <p>8) współpracuje w zespole</p> <p>1) <i>realizuje zadania w wyznaczonym czasie</i></p> <p>2) <i>wspiera członków zespołu w realizacji zadań</i></p> <p>3) <i>wykorzystuje opinie i pomysły innych członków zespołu w celu usprawnienia pracy zespołu</i></p> <p>Efekty kształcenia z MTL.04.08.</p> <p>3) kieruje wykonaniem przydzielonych zadań</p> <p>1) <i>ustala kolejność wykonywania zadań</i></p> <p>4) <i>monitoruje proces wykonywania zadań</i></p>			
	<p>2.2. Dobór i określanie głównych i pomocniczych materiałów formierskich oraz określanie ich ilości w zależności od rodzaju masy formierskiej</p> <p>Efekty kształcenia z MTL.04.01.</p> <p>3) <i>przestrzega zasad bezpieczeństwa i higieny pracy oraz przepisów prawa dotyczących ochrony przeciwpożarowej i ochrony środowiska w odlewnictwie</i></p> <p>4) <i>obsługuje maszyny i urządzenia na stanowiskach pracy w odlewni, zgodnie z zasadami bezpieczeństwa i higieny pracy, ochrony przeciwpożarowej i ochrony środowiska</i></p> <p>4) <i>organizuje stanowisko pracy, zgodnie z wymaganiami ergonomii, bezpieczeństwa i higieny pracy, ochrony przeciwpożarowej i ochrony środowiska</i></p> <p>2) <i>organizuje swoje stanowisko pracy, zgodnie z wymaganiami ergonomii, bezpieczeństwa i higieny pracy, ochrony przeciwpożarowej i ochrony środowiska</i></p> <p>3) <i>utrzymuje ład i porządek na stanowisku pracy</i></p> <p>5) <i>stosuje środki ochrony indywidualnej i zbiorowej podczas wykonywania zadań zawodowych</i></p> <p>4) <i>stosuje środki ochrony indywidualnej na stanowisku pracy, zgodnie z przeznaczeniem</i></p> <p>Efekty kształcenia z MTL.04.03.</p> <p>3) <i>planuje zapotrzebowanie na urządzenia, przyrządy, narzędzia, materiały i surowce niezbędne w procesie odlewniczym</i></p> <p>2) <i>sporządza zapotrzebowanie materiałowe na podstawie planu produkcji</i></p> <p>3) <i>dobiera urządzenia, przyrządy, narzędzia, materiały i surowce niezbędne w procesie odlewniczym</i></p> <p>4) <i>sporządza zapotrzebowanie na urządzenia, przyrządy i narzędzia dla poszczególnych wydziałów odlewni</i></p> <p>5) <i>sporządza zapotrzebowanie na materiały i surowce niezbędne do prowadzenia procesu produkcyjnego</i></p> <p>Efekty kształcenia z MTL.04.02.</p> <p>22) <i>stosuje metody kontroli jakości odlewu</i></p>	18		X



	<p>3) stosuje obowiązujące procedury związane z kontrolą jakości na stanowisku pracy</p> <p>23) stosuje programy komputerowe wspomagające wykonywanie zadań zawodowych</p> <p>1) wykorzystuje programy komputerowe wspomagające wykonywanie zadań zawodowych</p> <p>Efekty kształcenia z MTL.04.07.</p> <p>1) przestrzega zasad kultury osobistej i etyki zawodowej</p> <p>6) stosuje zasady kultury osobistej i ogólnie przyjęte normy zachowania</p> <p>2) planuje wykonanie zadania</p> <p>2) realizuje działania w wyznaczonym czasie</p> <p>3) monitoruje realizację zaplanowanych działań</p> <p>4) dokonuje modyfikacji zaplanowanych działań</p> <p>3) wykazuje się kreatywnością i otwartością na zmiany</p> <p>3) proponuje sposoby rozwiązywania problemów związanych z wykonywaniem zadań zawodowych</p> <p>8) współpracuje w zespole</p> <p>1) realizuje zadania w wyznaczonym czasie</p> <p>2) wspiera członków zespołu w realizacji zadań</p> <p>3) wykorzystuje opinie i pomysły innych członków zespołu w celu usprawnienia pracy zespołu</p> <p>Efekty kształcenia z MTL.04.08.</p> <p>3) kieruje wykonaniem przydzielonych zadań</p> <p>1) ustala kolejność wykonywania zadań</p> <p>4) monitoruje proces wykonywania zadań</p>			
	<p>2.3. Dobór elementów znormalizowanych i materiałów do wykonania i montażu oraz wykonanie zespołów modelowych, modeli i rdzennic</p> <p>Efekty kształcenia z MTL.04.01.</p> <p>2) przestrzega zasad bezpieczeństwa i higieny pracy oraz przepisów prawa dotyczących ochrony przeciwpożarowej i ochrony środowiska w odlewnictwie</p> <p>4) obsługuje maszyny i urządzenia na stanowiskach pracy w odlewni, zgodnie z zasadami bezpieczeństwa i higieny pracy, ochrony przeciwpożarowej i ochrony środowiska</p> <p>3) charakteryzuje stanowisko pracy, zgodnie z wymaganiami ergonomii, bezpieczeństwa i higieny pracy, ochrony przeciwpożarowej i ochrony środowiska</p> <p>2) organizuje swoje stanowisko pracy, zgodnie z wymaganiami ergonomii, bezpieczeństwa i higieny pracy, ochrony przeciwpożarowej i ochrony środowiska</p> <p>3) utrzymuje ład i porządek na stanowisku pracy</p> <p>4) stosuje środki ochrony indywidualnej i zbiorowej podczas wykonywania zadań zawodowych</p> <p>4) stosuje środki ochrony indywidualnej na stanowisku pracy, zgodnie z przeznaczeniem</p> <p>Efekty kształcenia z MTL.04.02.</p> <p>4) charakteryzuje budowę maszyn i urządzeń</p> <p>8) rozpoznaje zużycie części maszyn i urządzeń</p> <p>7) wykonuje połączenia mechaniczne</p>	24		X



	<p>4) <i>dobiera narzędzia, urządzenia i materiały do wykonania połączeń rozłącznych i nierozłącznych</i></p> <p>5) <i>łączy części różnymi technikami</i></p> <p>8) <i>wykonuje operacje obróbki mechanicznej i ręcznej, spajania i plastycznego kształtowania metali</i></p> <p>6) <i>toczy powierzchnie przedmiotów zgodnie z dokumentacją technologiczną</i></p> <p>7) <i>frezuje powierzchnie przedmiotów zgodnie z dokumentacją technologiczną</i></p> <p>8) <i>szlifuje powierzchnie przedmiotów zgodnie z dokumentacją technologiczną</i></p> <p>9) <i>wykonuje otwory w różnych klasach dokładności</i></p> <p>7) <i>łączy powierzchnie przedmiotów przez spawanie, zgrzewanie, lutowanie i klejenie</i></p> <p>9) <i>trasuje kształty przedmiotów obrabianych</i></p> <p>a) <u><i>wykonuje operacje obróbki ręcznej (cięcie, gięcie i prostowanie, piłowanie, wiercenie, powiercanie, rozwiercanie, pogłębianie otworów, qwintowanie, nitowanie)</i></u></p> <p>22) <i>stosuje metody kontroli jakości odlewu</i></p> <p>3) <i>stosuje obowiązujące procedury związane z kontrolą jakości na stanowisku pracy</i></p> <p>23) <i>stosuje programy komputerowe wspomagające wykonywanie zadań zawodowych</i></p> <p>1) <i>wykorzystuje programy komputerowe wspomagające wykonywanie zadań zawodowych</i></p> <p>Efekty kształcenia z MTL.04.04.</p> <p>8) <i>dobiera elementy znormalizowane do zespołów modelowych, modeli i rdzennic</i></p> <p>1) <i>określa znak rdzeniowy, datownik, cechę odlewni w budowie modeli</i></p> <p>2) <i>określa oznaczenie wnęki rdzennicy, gniazd i sworzni centrujących, dysz strzałowych, wypychaczy, sposobu mocowania w budowie rdzennic</i></p> <p>a) <u><i>planuje sposób wykonania zespołów modelowych, modeli i rdzennic z wykorzystaniem elementów znormalizowanych</i></u></p> <p>11) <i>dobiera materiały formierskie w zależności od rodzaju masy formierskiej i od technologii wykonania odlewu</i></p> <p>2) <i>oblicza zawartość składników masy formierskiej</i></p> <p>12) <i>dobiera pokrycia ochronne do wnęki formy i powierzchni rdzenia</i></p> <p>1) <i>dobiera pokrycia ochronne w zależności od elementu formy jednorazowej i kokili</i></p> <p>2) <i>dobiera pokrycia ochronne rdzenia w zależności od wymagań technologicznych</i></p> <p>Efekty kształcenia z MTL.04.07.</p> <p>1) <i>przestrzega zasad kultury osobistej i etyki zawodowej</i></p> <p>6) <i>stosuje zasady kultury osobistej i ogólnie przyjęte normy zachowania</i></p> <p>2) <i>planuje wykonanie zadania</i></p> <p>2) <i>realizuje działania w wyznaczonym czasie</i></p> <p>3) <i>monitoruje realizację zaplanowanych działań</i></p> <p>4) <i>dokonyuje modyfikacji zaplanowanych działań</i></p> <p>3) <i>wykazuje się kreatywnością i otwartością na zmiany</i></p> <p>3) <i>proponuje sposoby rozwiązywania problemów związanych z wykonywaniem zadań zawodowych</i></p> <p>8) <i>współpracuje w zespole</i></p> <p>1) <i>realizuje zadania w wyznaczonym czasie</i></p>			
--	--	--	--	--



	<p>2) <i>wspiera członków zespołu w realizacji zadań</i> 3) <i>wykorzystuje opinie i pomysły innych członków zespołu w celu usprawnienia pracy zespołu</i> Efekty kształcenia z MTL.04.08. 2) <i> kieruje wykonaniem przydzielonych zadań</i> 1) <i>ustala kolejność wykonywania zadań</i> 4) <i>monitoruje proces wykonywania zadań</i></p>			
	<p>2.4. Planowanie przebiegu zalewania, wybijania, oczyszczania i wykańczania odlewów oraz obliczanie czasu pracy na wykonanie formy lub rdzenia</p>	18		X
	<p>Efekty kształcenia z MTL.04.01. 3) <i>przestrzega zasad bezpieczeństwa i higieny pracy oraz przepisów prawa dotyczących ochrony przeciwpożarowej i ochrony środowiska w odlewnictwie</i> 4) <i>obsługuje maszyny i urządzenia na stanowiskach pracy w odlewni, zgodnie z zasadami bezpieczeństwa i higieny pracy, ochrony przeciwpożarowej i ochrony środowiska</i> 4) <i>organizuje stanowisko pracy, zgodnie z wymaganiami ergonomii, bezpieczeństwa i higieny pracy, ochrony przeciwpożarowej i ochrony środowiska</i> 2) <i>organizuje swoje stanowisko pracy, zgodnie z wymaganiami ergonomii, bezpieczeństwa i higieny pracy, ochrony przeciwpożarowej i ochrony środowiska</i> 3) <i>utrzymuje ład i porządek na stanowisku pracy</i> 5) <i>stosuje środki ochrony indywidualnej i zbiorowej podczas wykonywania zadań zawodowych</i> 4) <i>stosuje środki ochrony indywidualnej na stanowisku pracy, zgodnie z przeznaczeniem</i> Efekty kształcenia z MTL.04.02. 10) <i>dobiera sposoby transportu wewnętrznego i składowania materiałów</i> 2) <i>organizuje stanowisko składowania materiałów</i> 3) <i>stosuje zasady składowania materiałów zgodnie z wymaganiami ochrony środowiska</i> a) <u><i>stosuje środki transportu wewnętrznego</i></u> 22) <i>stosuje metody kontroli jakości odlewu</i> 3) <i>stosuje obowiązujące procedury związane z kontrolą jakości na stanowisku pracy</i> 23) <i>stosuje programy komputerowe wspomagające wykonywanie zadań zawodowych</i> 1) <i>wykorzystuje programy komputerowe wspomagające wykonywanie zadań zawodowych</i> Efekty kształcenia z MTL.04.04. 7) <i>planuje sposób wykonania odlewu</i> 4) <i>określa sposoby zalewania form odlewniczych</i> 5) <i>określa sposoby wybijania odlewów zform</i> 6) <i>określa sposoby oczyszczania i wykańczania odlewów</i> <u>a) <i>określa czas pracy na wykonanie form</i></u> <u>b) <i>określa czas pracy na wykonanie rdzeni</i></u> Efekty kształcenia z MTL.04.07.</p>			



	<p>1) przestrzega zasad kultury osobistej i etyki zawodowej 6) <i>stosuje zasady kultury osobistej i ogólnie przyjęte normy zachowania</i></p> <p>2) planuje wykonanie zadania 2) <i>realizuje działania w wyznaczonym czasie</i> 3) <i>monitoruje realizację zaplanowanych działań</i> 4) <i>dokonuje modyfikacji zaplanowanych działań</i></p> <p>3) wykazuje się kreatywnością i otwartością na zmiany 3) <i>proponuje sposoby rozwiązywania problemów związanych z wykonywaniem zadań zawodowych</i></p> <p>8) współpracuje w zespole 1) <i>realizuje zadania w wyznaczonym czasie</i> 2) <i>wspiera członków zespołu w realizacji zadań</i> 3) <i>wykorzystuje opinie i pomysły innych członków zespołu w celu usprawnienia pracy zespołu</i></p> <p>Efekty kształcenia z MTL.04.08.</p> <p>3) kieruje wykonaniem przydzielonych zadań 1) <i>ustala kolejność wykonywania zadań</i> 4) <i>monitoruje proces wykonywania zadań</i></p>			
	<p>3. Kontrola jakości procesów odlewniczych</p>	120		X
	<p>3.1. Dobór aparatury i urządzeń do badań oraz prowadzenie badań laboratoryjnych parametrów materiałów formierskich i rdzeniowych</p>	30		X
	<p>Efekty kształcenia z MTL.04.01.</p> <p>3) przestrzega zasad bezpieczeństwa i higieny pracy oraz przepisów prawa dotyczących ochrony przeciwpożarowej i ochrony środowiska w odlewnictwie 4) <i>obsługuje maszyny i urządzenia na stanowiskach pracy w odlewni, zgodnie z zasadami bezpieczeństwa i higieny pracy, ochrony przeciwpożarowej i ochrony środowiska</i></p> <p>4) organizuje stanowisko pracy, zgodnie z wymaganiami ergonomii, bezpieczeństwa i higieny pracy, ochrony przeciwpożarowej i ochrony środowiska 2) <i>organizuje swoje stanowisko pracy, zgodnie z wymaganiami ergonomii, bezpieczeństwa i higieny pracy, ochrony przeciwpożarowej i ochrony środowiska</i> 3) <i>utrzymuje ład i porządek na stanowisku pracy</i></p> <p>5) stosuje środki ochrony indywidualnej i zbiorowej podczas wykonywania zadań zawodowych 4) <i>stosuje środki ochrony indywidualnej na stanowisku pracy, zgodnie z przeznaczeniem</i></p> <p>Efekty kształcenia z MTL.04.05.</p> <p>2) rozróżnia metody badania właściwości materiałów podstawowych i pomocniczych stosowanych w masach formierskich i rdzeniowych 3) <i>stosuje metody badań materiałów formierskich i rdzeniowych</i> 4) <i>wykorzystuje wyniki badań materiałów stosowanych w masach formierskich i masach rdzeniowych przy wykonywaniu form jednorazowych</i></p> <p>3) klasyfikuje piaski formierskie na podstawie wyników badań</p>			



	<p>1)klasyfikuje piaski kwarcowe na podstawie wyników badań lepiscza 2)klasyfikuje piaski kwarcowe na podstawie wyników analizy sitowej 5)dobiera aparaturę i urządzenia do badań materiałów, mas formierskich i mas rdzeniowych 2) dobiera aparaturę i urządzenia dopomiaru parametrów piasków formierskich 3)dobiera aparaturę do pomiaru właściwości spoiw mas formierskich i rdzeniowych 4)dobiera aparaturę i urządzenia do badań mas formierskich i mas rdzeniowych 6)wykonuje badania parametrów materiałów oraz mas formierskich i mas rdzeniowych 2) wykonuje badania laboratoryjne parametrów materiałów formierskich i rdzeniowych 3) wykonuje badania laboratoryjne parametrów masy formierskiej i masy rdzeniowej Efekty kształcenia z MTL.04.02. 22)stosuje metody kontroli jakości odlewu 3) stosuje obowiązujące procedury związane z kontrolą jakości na stanowisku pracy 23) stosuje programy komputerowe wspomagające wykonywanie zadań zawodowych 1) wykorzystuje programy komputerowe wspomagające wykonywanie zadań zawodowych Efekty kształcenia z MTL.04.07. 1)przestrzega zasad kultury osobistej i etyki zawodowej 6)stosuje zasady kultury osobistej i ogólnie przyjęte normy zachowania 2)planuje wykonanie zadania 2) realizuje działania w wyznaczonym czasie 3) monitoruje realizację zaplanowanych działań 4) dokonuje modyfikacji zaplanowanych działań 3)wykazuje się kreatywnością i otwartością na zmiany 3) proponuje sposoby rozwiązywania problemów związanych z wykonywaniem zadań zawodowych 8)współpracuje w zespole 1) realizuje zadania w wyznaczonym czasie 2) wspiera członków zespołu w realizacji zadań 3) wykorzystuje opinie i pomysły innych członków zespołu w celu usprawnienia pracy zespołu Efekty kształcenia z MTL.04.08. 3)kieruje wykonaniem przydzielonych zadań 1)ustala kolejność wykonywania zadań 4)monitoruje proces wykonywania</p>			
	<p>3.2. Badania nieniszczące odlewów, sprawdzanie wymiarów odlewów, form odlewniczych i rdzeni</p>	30		X
	<p>Efekty kształcenia z MTL.04.01. 3)przestrzega zasad bezpieczeństwa i higieny pracy oraz przepisów prawa dotyczących ochrony przeciwpożarowej i ochrony środowiska w odlewnictwie 4) obsługuje maszyny i urządzenia na stanowiskach pracy w odlewni, zgodnie z zasadami bezpieczeństwa i higieny pracy, ochrony przeciwpożarowej i ochrony środowiska 4) organizuje stanowisko pracy, zgodnie z wymaganiami ergonomii, bezpieczeństwa i higieny pracy, ochrony</p>			



	<p>przeciwpożarowej i ochrony środowiska</p> <p>2) <i>organizuje swoje stanowisko pracy, zgodnie z wymaganiami ergonomii, bezpieczeństwa i higieny pracy, ochrony przeciwpożarowej i ochrony środowiska</i></p> <p>3) <i>utrzymuje ład i porządek na stanowisku pracy</i></p> <p>5) <i>stosuje środki ochrony indywidualnej i zbiorowej podczas wykonywania zadań zawodowych</i></p> <p>4) <i>stosuje środki ochrony indywidualnej na stanowisku pracy, zgodnie z przeznaczeniem</i></p> <p>Efekty kształcenia z MTL.04.02.</p> <p>5) <i>wykonuje pomiary warsztatowe</i></p> <p>2) <i>dobiera przyrządy i narzędzia pomiarowe do wykonywania pomiarów warsztatowych</i></p> <p><i>a) dokonuje pomiarów z określoną dokładnością</i></p> <p><i>b) zabezpiecza i konserwuje narzędzia i przyrządy pomiarowe</i></p> <p>9) <i>stosuje ochronę przed korozją</i></p> <p>3) <i>rozpoznaje objawy korozji</i></p> <p>6) <i>wykonuje zabezpieczenie antykorozyjne wyrobów</i></p> <p>22) <i>stosuje metody kontroli jakości odlewu</i></p> <p>3) <i>stosuje obowiązujące procedury związane z kontrolą jakości na stanowisku pracy</i></p> <p>23) <i>stosuje programy komputerowe wspomagające wykonywanie zadań zawodowych</i></p> <p>1) <i>wykorzystuje programy komputerowe wspomagające wykonywanie zadań zawodowych</i></p> <p>Efekty kształcenia z MTL.04.05.</p> <p>7) <i>klasyfikuje wady odlewów</i></p> <p>2) <i>dokonuje klasyfikacji wad odlewów</i></p> <p>3) <i>rozpoznaje charakter wad odlewów</i></p> <p>5) <i>stosuje programy symulacyjne procesu zalewania i krzepnięcia w celu wyeliminowania wad odlewów</i></p> <p>8) <i>dobiera metody ujawniania zewnętrznych i wewnętrznych wad odlewów</i></p> <p>1) <i>dobiera badanie wad zewnętrznych na podstawie wymogu jakościowego metodą wizualną VT (visualtesting), metodą badań penetracyjnych lub magnetycznych</i></p> <p>2) <i>dobiera badanie ujawniania wad wewnętrznych na podstawie wymogów jakościowych odlewów próbą szczelności, metodą makroskopową, radiograficzną, ultradźwiękową</i></p> <p>9) <i>dobiera aparaturę do przeprowadzania badań nieniszczących odlewów</i></p> <p>2) <i>dobiera elementy wyposażenia do badań penetracyjnych i magnetycznych</i></p> <p>3) <i>dobiera techniki i elementy wyposażenia do badań metodą radiograficzną i ultradźwiękową</i></p> <p>10) <i>wykonuje badania odlewów</i></p> <p>1) <i>przeprowadza badania wizualne identyfikujące i lokalizujące wady kształtu i wady powierzchni odlewu</i></p> <p>2) <i>przeprowadza badania penetracyjne, magnetyczne, ultradźwiękowe powierzchni odlewu</i></p> <p>3) <i>ujawnia rodzaj, rozmiar i miejsce występowania wady metodą radiograficzną lub ultradźwiękową</i></p> <p>4) <i>przeprowadza przemysłowe badania szczelności odlewów, zgodnie z instrukcją obsługi urządzenia</i></p> <p>5) <i>ocenia jakość odlewu na podstawie wyników badań nieniszczących</i></p> <p>6) <i>ocenia jakość odlewu na podstawie wykonanych badań makroskopowych</i></p>			
--	---	--	--	--



	<p>11) dobiera metody kontroli wymiarów formy odlewniczej i rdzeni</p> <ol style="list-style-type: none"> 1) <i>dobiera metody kontroli piaskowych form odlewniczych</i> 2) <i>dobiera metody kontroli rdzeni piaskowych i metalowych</i> 3) <i>przeprowadza kontrolę wymiarów formy odlewniczej i rdzeni</i> <p>12) wykonuje pomiary odlewów</p> <ol style="list-style-type: none"> 1) <i>dobiera narzędzia i przyrządy do pomiaru odlewów</i> 2) <i>dobiera metody pomiarów odlewów w zależności od wymagań technologicznych</i> 3) <i>wykonuje pomiary zewnętrznych i wewnętrznych wymiarów liniowych odlewów</i> 4) <i>wykonuje pomiary kształtu i masy odlewów</i> 5) <i>wykonuje kontrolę wymiarową odlewu przy pomocy sprawdzianów kształtu i wymiaru</i> <p>Efekty kształcenia z MTL.04.07.</p> <ol style="list-style-type: none"> 1) przestrzega zasad kultury osobistej i etyki zawodowej <ol style="list-style-type: none"> 6) <i>stosuje zasady kultury osobistej i ogólnie przyjęte normy zachowania</i> 2) planuje wykonanie zadania <ol style="list-style-type: none"> 2) <i>realizuje działania w wyznaczonym czasie</i> 3) <i>monitoruje realizację zaplanowanych działań</i> 4) <i>dokonuje modyfikacji zaplanowanych działań</i> 3) wykazuje się kreatywnością i otwartością na zmiany <ol style="list-style-type: none"> 3) <i>proponuje sposoby rozwiązywania problemów związanych z wykonywaniem zadań zawodowych</i> 8) współpracuje w zespole <ol style="list-style-type: none"> 1) <i>realizuje zadania w wyznaczonym czasie</i> 2) <i>wspiera członków zespołu w realizacji zadań</i> 3) <i>wykorzystuje opinie i pomysły innych członków zespołu w celu usprawnienia pracy zespołu</i> <p>Efekty kształcenia z MTL.04.08.</p> <ol style="list-style-type: none"> 3) kieruje wykonaniem przydzielonych zadań <ol style="list-style-type: none"> 1) <i>ustala kolejność wykonywania zadań</i> 4) <i>monitoruje proces wykonywania zadań</i> 			
	<p>3.3. Badania właściwości technologicznych i mechanicznych stopów odlewniczych</p> <p>Efekty kształcenia z MTL.04.01.</p> <ol style="list-style-type: none"> 3) przestrzega zasad bezpieczeństwa i higieny pracy oraz przepisów prawa dotyczących ochrony przeciwpożarowej i ochrony środowiska w odlewnictwie <ol style="list-style-type: none"> 4) <i>obsługuje maszyny i urządzenia na stanowiskach pracy w odlewni zgodnie z zasadami bezpieczeństwa i higieny pracy, ochrony przeciwpożarowej i ochrony środowiska</i> 4) organizuje stanowisko pracy, zgodnie z wymaganiami ergonomii, bezpieczeństwa i higieny pracy, ochrony przeciwpożarowej i ochrony środowiska <ol style="list-style-type: none"> 2) <i>organizuje swoje stanowisko pracy, zgodnie z wymaganiami ergonomii, bezpieczeństwa i higieny pracy, ochrony przeciwpożarowej i ochrony środowiska</i> 	30		X



	<p>3) <i>utrzymuje ład i porządek na stanowisku pracy</i></p> <p>5) <i>stosuje środki ochrony indywidualnej i zbiorowej podczas wykonywania zadań zawodowych</i></p> <p>4) <i>stosuje środki ochrony indywidualnej na stanowisku pracy, zgodnie z przeznaczeniem</i></p> <p>Efekty kształcenia z MTL.04.05.</p> <p>14) <i>dobiera metody badania właściwości technologicznych stopów odlewniczych</i></p> <p>2) <i>dobiera metodę badań do danej właściwości technologicznej</i></p> <p>15) <i>charakteryzuje badania właściwości technologicznych stopów odlewniczych</i></p> <p>3) <i>wykonuje próbę przełomu do oceny ziarnistości struktury</i></p> <p>16) <i>przeprowadza próby technologiczne ciekłego metalu</i></p> <p>1) <i>ustala warunki przeprowadzenia próby lejności zgodnie znormą</i></p> <p>2) <i>wykonuje formę do badania lejności</i></p> <p>3) <i>zalewa formę do badania lejności</i></p> <p>4) <i>wykonuje próbę przełomu do oceny ziarnistości struktury</i></p> <p>5) <i>analizuje wyniki przeprowadzonych prób technologicznych ciekłego metalu</i></p> <p>21) <i>wykonuje badania właściwości mechanicznych stopów metali</i></p> <p>1) <i>przygotowuje próbki do badań mechanicznych</i></p> <p>2) <i>wykonuje statyczną próbę rozciągania stopów odlewniczych</i></p> <p>3) <i>określa wskaźniki właściwości wytrzymałościowych badanego materiału</i></p> <p>4) <i>dobiera metodę badania twardości dorodzaju badanego stopu</i></p> <p>5) <i>wykonuje statyczną próbę twardości stopów metali</i></p> <p>6) <i>wykonuje próbę dynamiczną młotem udarowościowym typu Charpy</i></p> <p>Efekty kształcenia z MTL.04.02.</p> <p>22) <i>stosuje metody kontroli jakości odlewu</i></p> <p>3) <i>stosuje obowiązujące procedury związane z kontrolą jakości na stanowisku pracy</i></p> <p>23) <i>stosuje programy komputerowe wspomagające wykonywanie zadań zawodowych</i></p> <p>1) <i>wykorzystuje programy komputerowe wspomagające wykonywanie zadań zawodowych</i></p> <p>Efekty kształcenia z MTL.04.07.</p> <p>1) <i>przestrzega zasad kultury osobistej i etyki zawodowej</i></p> <p>6) <i>stosuje zasady kultury osobistej i ogólnie przyjęte normy zachowania</i></p> <p>2) <i>planuje wykonanie zadania</i></p> <p>2) <i>realizuje działania w wyznaczonym czasie</i></p> <p>3) <i>monitoruje realizację zaplanowanych działań</i></p> <p>4) <i>dokonuje modyfikacji zaplanowanych działań</i></p> <p>3) <i>wykazuje się kreatywnością i otwartością na zmiany</i></p> <p>3) <i>proponuje sposoby rozwiązywania problemów związanych z wykonywaniem zadań zawodowych</i></p> <p>8) <i>współpracuje w zespole</i></p> <p>1) <i>realizuje zadania w wyznaczonym czasie</i></p> <p>2) <i>wspiera członków zespołu w realizacji zadań</i></p>			
--	--	--	--	--



	<p>3) wykorzystuje opinie i pomysły innych członków zespołu w celu usprawnienia pracy zespołu</p> <p>Efekty kształcenia z MTL.04.08.</p> <p>3) kieruje wykonaniem przydzielonych zadań</p> <p>1) ustala kolejność wykonywania zadań</p> <p>4) monitoruje proces wykonywania zadań</p>			
	<p>3.4. Badania składu chemicznego, badanie i rozpoznawanie struktury stopów odlewniczych</p> <p>Efekty kształcenia z MTL.04.01.</p> <p>3) przestrzega zasad bezpieczeństwa i higieny pracy oraz przepisów prawa dotyczących ochrony przeciwpożarowej i ochrony środowiska w odlewnictwie</p> <p>4) obsługuje maszyny i urządzenia na stanowiskach pracy w odlewni zgodnie z zasadami bezpieczeństwa i higieny pracy, ochrony przeciwpożarowej i ochrony środowiska</p> <p>4) organizuje stanowisko pracy zgodnie z wymaganiami ergonomii, bezpieczeństwa i higieny pracy, ochrony przeciwpożarowej i ochrony środowiska</p> <p>2) organizuje swoje stanowisko pracy, zgodnie z wymaganiami ergonomii, bezpieczeństwa i higieny pracy, ochrony przeciwpożarowej i ochrony środowiska</p> <p>3) utrzymuje ład i porządek na stanowisku pracy</p> <p>5) stosuje środki ochrony indywidualnej i zbiorowej podczas wykonywania zadań zawodowych</p> <p>4) stosuje środki ochrony indywidualnej na stanowisku pracy, zgodnie z przeznaczeniem</p> <p>Efekty kształcenia z MTL.04.05.</p> <p>17) wykonuje badania składu chemicznego stopów odlewniczych</p> <p>1) przygotowuje próbki do badań analizatorem zawartości węgla i siarki w stopie</p> <p>2) określa analizatorem zawartość węgla i siarki w stopie</p> <p>18) dobiera urządzenia i przygotowuje zgłady metalograficzne do badań mikroskopowych</p> <p>1) przygotowuje próbki do badań metalograficznych</p> <p>2) dobiera materiały i urządzenia do przygotowania zgładów metalograficznych</p> <p>3) przygotowuje zgłady metalograficzne do badań mikroskopowych</p> <p>19) rozpoznaje strukturę stopów odlewniczych</p> <p>1) obsługuje mikroskop metalograficzny</p> <p>2) rozpoznaje postać grafitu w żeliwie</p> <p>3) rozpoznaje wtrącenia niemetaliczne i wady materiału podczas badania struktury</p> <p>4) rozpoznaje strukturę stopów odlewniczych na podstawie atlasu metalograficznego</p> <p>Efekty kształcenia z MTL.04.02.</p> <p>22) stosuje metody kontroli jakości odlewu</p> <p>3) stosuje obowiązujące procedury związane z kontrolą jakości na stanowisku pracy</p> <p>23) stosuje programy komputerowe wspomagające wykonywanie zadań zawodowych</p> <p>1) wykorzystuje programy komputerowe wspomagające wykonywanie zadań zawodowych</p> <p>Efekty kształcenia z MTL.04.07.</p>	30		X

	<p>1) przestrzega zasad kultury osobistej i etyki zawodowej 6) stosuje zasady kultury osobistej i ogólnie przyjęte normy zachowania</p> <p>2) planuje wykonanie zadania 2) realizuje działania w wyznaczonym czasie 3) monitoruje realizację zaplanowanych działań 4) dokonuje modyfikacji zaplanowanych działań</p> <p>3) wykazuje się kreatywnością i otwartością na zmiany 3) proponuje sposoby rozwiązywania problemów związanych z wykonywaniem zadań zawodowych</p> <p>8) współpracuje w zespole 1) realizuje zadania w wyznaczonym czasie 2) wspiera członków zespołu w realizacji zadań 3) wykorzystuje opinie i pomysły innych członków zespołu w celu usprawnienia pracy zespołu</p> <p>Efekty kształcenia z MTL.04.08. 3) kieruje wykonaniem przydzielonych zadań 1) ustala kolejność wykonywania zadań 4) monitoruje proces wykonywania zadań</p>			
II. Praktyka zawodowa 1 (realizowana w klasie III)	Praktyka zawodowa 1 (dotyczy kwalifikacji MTL.02. Eksploatacja maszyn i urządzeń odlewniczych)	140		X
	1. Zasady bezpieczeństwa i higieny pracy, ochrony przeciwpożarowej i ochrony środowiska w zakładzie odlewniczym	7		X
	2. Procesy sporządzania mas formierskich i mas rdzeniowych	14		X
	3. Wykonywanie form odlewniczych i rdzeni	35		X
	4. Procesy przygotowania wsadu do pieców odlewniczych	14		X
	5. Procesy topienia w piecu odlewniczym	28		X
	6. Wykonywanie odlewów	35		X
	7. Zakończenie i podsumowanie praktyki	7		X
III. Praktyka zawodowa 2 (realizowana w klasie IV)	Praktyka zawodowa 2 (dotyczy kwalifikacji MTL.04. Organizacja i nadzorowanie procesu odlewniczego)	140		X
	1. Zasady bezpieczeństwa i higieny pracy, ochrony przeciwpożarowej i ochrony środowiska w zakładzie odlewniczym	7		X
	2. Przygotowanie i prowadzenie procesu odlewniczego	35		X
	3. Dokumentacja technologiczna i konstrukcyjna procesów wytwarzania odlewów	42		X
	4. Kontrola jakości materiałów, oprzyrządowania odlewniczego i produktów procesów odlewniczych	49		X
	5. Zakończenie i podsumowanie praktyki			

IX. WYPOSAŻENIE STANOWISK PODMIOTU REALIZUJĄCEGO PRAKTYCZNĄ NAUKĘ ZAWODU

Użytkowanie maszyn i urządzeń odlewniczych		
Parametry techniczno-eksploatacyjne maszyn, urządzeń i sprzętu pracodawca powinien dostosować wg potrzeb i możliwości zakładu odlewniczego		
Lp.	Wyszczególnienie	Istotne funkcje – parametry techniczno-eksploatacyjne Uwagi
1 Użytkowanie maszyn i urządzeń do przygotowania mas formierskich i mas rdzeniowych (dla grupy 5-cio osobowej)		
1	zasobniki na materiały mas formierskich i mas rdzeniowych	zgodne ze standardami obowiązującymi w zakładzie, w którym odbywają się zajęcia dydaktyczne
2	urządzenia do transportu zasobników na materiały mas formierskich i mas rdzeniowych	
3	urządzenia do przesiewania materiałów mas formierskich i mas rdzeniowych (ruszty, sита)	
4	urządzenia do ważenia materiałów mas formierskich i mas rdzeniowych (wagi pomiarowe)	
5	urządzenia do rozdrabniania materiałów mas formierskich i mas rdzeniowych (kruszarki, gniotowniki, wałki zgniatające, gniotowniki kołotokowe)	
6	urządzenia do suszenia materiałów mas formierskich i mas rdzeniowych	
7	oddzielacz magnetyczny nadtaśmowy, bębnowy	
8	urządzenia do mieszania mas formierskich i mas rdzeniowych (np. mieszarka łopatkowa, mieszarka krążnikowa, mieszarka pobocznicowa, mieszarka skrzydełkowa, turbinowa) z systemami pomiaru parametrów masy	
9	przenośniki (i dozowniki) taśmowe, kubelkowe, ślimakowe, wibracyjne, talerzowe	
10	stacja przerobu mas formierskich	
11	materiały formierskie	
12	instrukcje technologiczne sporządzania (odświeżania) mas formierskich	
13	instrukcje składowania materiałów formierskich	
14	instrukcje obsługi codziennej oraz konserwacji maszyn i urządzeń do przerobu mas formierskich i mas rdzeniowych	
15	rdzeniarki	
1. Użytkowanie maszyn i urządzeń do przygotowania wsadu		
1	zasobniki na materiały wsadowe	zgodne ze standardami obowiązującymi w zakładzie, w którym odbywają się zajęcia dydaktyczne
2	urządzenia do transportu zasobników na materiały wsadowe	
3	urządzenia do rozdrabniania materiałów wsadowych	
4	urządzenia do transportu materiałów wsadowych	
5	urządzenia do ważenia i dozowania materiałów wsadowych	
6	urządzenia do podgrzewania i suszenia wsadu	
7	instrukcje obsługi maszyn i urządzeń do przygotowania wsadu	

8	środki ochrony indywidualnej i zbiorowej stosowane podczas użytkowania maszyn i urządzeń do przygotowania wsadu	
2. Użytkowanie pieców odlewniczych		
1	żeliwiaki	zgodne ze standardami obowiązującymi w zakładzie, w którym odbywają się zajęcia dydaktyczne
2	piece elektryczne (oporowe, łukowe, indukcyjne) – tyglowe, kanałowe, z promieniującym sklepieniem	
3	piece płomienne	
4	konwertory	
5	urządzenia, przyrządy i narzędzia do pomiaru parametrów pracy pieców odlewniczych	
6	urządzenia, przyrządy i narzędzia dopobierania próbek ciekłego metalu	
7	kadzie do krótkotrwałego przechowywania, transportowania i obróbki metalu w stanie ciekłym	
8	każde stanowisko powinno być wyposażone w: instrukcje obsługi maszyn i urządzeń, dokumentacje techniczne maszyn i urządzeń odlewniczych	
9	środki ochrony indywidualnej i zbiorowej stosowane podczas użytkowania pieców odlewniczych	
10	maszyna odlewnicza (piece do topienia metalu + odlewanie kokilowe)	
3. Użytkowanie maszyn i urządzeń do wykonywania odlewów w formach jednorazowych, trwałych i półtrwałych		
1	stanowisko do ręcznego wykonywania form i rdzeni (jedno stanowisko dla trzechuczników)	zgodne ze standardami obowiązującymi w zakładzie, w którym odbywają się zajęcia dydaktyczne
2	narzędzia i przyrządy formierskie (do zaformowania modelu, do wyjmowania modelu, naprawiania i wykańczania formy)	
3	gładziki płaskie i krawędziowe, kształtowe	
4	haczyk do wyjmowania modelu	
5	jaszczurki	
6	kątomierz uniwersalny	
7	kątownik (ze stopką, bez stopki)	
8	liniał krawędziowy	
9	lancet z haczykiem	
10	łopata	
11	miara taśmowa	
12	młotek	
13	nakłuwaki	
14	pędzel	
15	piłniki zdzieraki	
16	piłka ręczna do metalu z brzeszczotami	
17	płyty podmodelowe	
18	przymiar kreskowy	

19	rdzennice
20	rysunki surowych odlewów
21	sercówka
22	skrzynki formierskie do formowania ręcznego oraz maszynowego
23	stół ślusarski z imadłem
24	suwmiarka uniwersalna z głębokościomierzem
25	szlifierka kąтова
26	woreczek z pudrem formierskim
27	wzorniki do formowania
28	sito
29	ubijaki duże i małe
30	ubijak elektryczny
31	ubijak pneumatyczny
32	urządzenie do suszenia rdzeni (jedno urządzenie na 10 uczniów)
33	stół roboczy
34	masy formierskie i rdzeniowe
35	pistolet pneumatyczny do przedmuchiwania (+ źródło sprężonego powietrza do ok. 0,8 MPa)
36	pistolet natryskowy do nanoszenia pokrycia
37	stanowiska do mechanicznego wykonywania form i rdzeni (jedno stanowisko dla pięciu uczniów) wyposażone w: maszyny formierskie i rdzeniarskie, narzędzia i przyrządy formierskie oraz narzędzia pomocnicze
38	masy formierskie i rdzeniowe
39	maszyny formierskie i rdzeniarskie
40	narzucarki
41	prasy – formierki prasujące
42	strzelarki i nadmuchiarki
43	wstrząsarki
44	wstrząsarki z doprasowaniem
45	pistolet pneumatyczny do przedmuchiwania (+ źródło sprężonego powietrza do ok. 0,8 MPa)
46	pistolet natryskowy do nanoszenia pokrycia
47	ręczne narzędzia i przyrządy formierskie oraz narzędzia pomocnicze
48	automatyczna linia formierska
49	gniazdo formierskie
50	stanowiska do wykonywania form metodami specjalnymi (jedno stanowisko dla trzech uczniów)



51	stół roboczy	
52	oprzyrządowanie do wykonywania form metodami specjalnymi	
53	masy ceramiczne	
54	piec do wytapiania wosku	
55	piec do wypalania form	
56	stanowiska do zalewania form (dla pięciu uczniów)	
57	łyżka odlewnicza	
58	kadź z widłami	
59	kadź suwnicowa otwarta	
60	kadź suwnicowa zamknięta	
61	kadź przechyłna z przegrodą	
62	kadź syfonowa (czajnikowa)	
63	kadź zatyczkowa	
64	stanowiska do wykonywania odlewów w formach metalowych (jedno stanowisko dla pięciu uczniów)	
65	kokilarka	
66	maszyny do odlewania pod ciśnieniem	
67	urządzenia do odlewania odśrodkowego	
68	maszyna odlewnicza	
4. Użytkowanie maszyn i urządzeń do wybijania, oczyszczania i wykańczania odlewów		
1	stanowisko ręcznego wybijania odlewów	
2	urządzenie do śrutowania	
3	zestaw do oczyszczania strumieniem sprężonego powietrza	
4	zestaw do oczyszczania strumieniem wody	
5	zestaw do piaskowania	
6	stanowisko zmechanizowanego wybijania odlewów	
7	wstrząsarka	
8	krata wibracyjna	
9	bębny	
10	urządzenia ultradźwiękowe	
11	urządzenia pneumatyczne do wypychania odlewów	
12	stanowisko do oczyszczania odlewów	
13	urządzenia do oczyszczania grawitacyjnego	
14	oczyszczarka pneumatyczna	

zgodne ze standardami obowiązującymi w zakładzie, w którym odbywają się zajęcia dydaktyczne

zgodne ze standardami obowiązującymi w zakładzie, w którym odbywają się zajęcia dydaktyczne

zgodne ze standardami obowiązującymi w zakładzie, w którym odbywają się zajęcia dydaktyczne



15	oczyszczarka wirnikowa		
16	oczyszczarka przelotowa		
17	oczyszczarka bębnowa		
18	usuwanie wad odlewniczych		
19	stanowisko do naprawy odlewów przez spawanie		
20	stanowisko do uszczelniania odlewów		
21	stanowisko do kitowania odlewów		
22	stanowisko do metalizacji		
23	stanowisko do lutowania odlewów		
24	stanowisko do naprawy przez nadlewanie		
25	stanowisko do obróbki cieplnej (cieplno-chemicznej) odlewów – piec do obróbki cieplnej, urządzenia chłodzące		zgodne ze standardami obowiązującymi, w zakładzie, w którym odbywają się zajęcia dydaktyczne
26	stanowisko do obróbki skrawaniem odlewów		
27	stanowisko do wiercenia otworów		
28	stanowisko do frezowania płaszczyzn		
29	stanowisko do szlifowania		
30	stanowisko do toczenia		
31	stanowisko do cięcia		
32	stanowisko do przeciągania		
33	stanowisko do obróbki powierzchniowej i zabezpieczenia antykorozyjnego odlewów		
34	stanowisko do nanoszenia powłok galwanicznych	zgodne ze standardami obowiązującymi w zakładzie, w którym odbywają się zajęcia dydaktyczne	
35	stanowisko do ręcznego nanoszenia powłok antykorozyjnych		
36	stanowisko do natryskowego nanoszenia powłok antykorozyjnych		
37	stanowisko do zanurzeniowego nanoszenia powłok antykorozyjnych		
38	stanowisko do usuwania rdzeni, obcinania układów wlewowych, nadlewów i zalewek		
39	pojemniki na odlewy		
40	pojemniki na odlewy odcięte		
41	pojemniki na złom obiegowy		

Organizacja i nadzorowanie procesu odlewniczego		
Parametry techniczno-eksploatacyjne maszyn, urządzeń i sprzętu pracodawca powinien dostosować wg potrzeb i możliwości zakładu odlewniczego		
Lp.	Wyszczególnienie	Istotne funkcje – parametry techniczno-eksploatacyjne Uwagi
1. Prowadzenie procesu odlewniczego		
1.	stanowisko komputerowe z drukarką oraz oprogramowaniem wspomagającym prowadzenie procesu odlewniczego	zgodne ze standardami obowiązującymi w zakładzie, w którym odbywają się zajęcia dydaktyczne
2.	instrukcje użytkownika (dokumentacje techniczno-ruchowe) maszyn i urządzeń odlewniczych	
3.	dokumentacja technologiczna realizowanych procesów odlewania	
4.	przyrządy i urządzenia pomiarowe do oceny stanu technicznego oprzyrządowania odlewniczego, maszyn i urządzeń wykorzystywanych procesach odlewniczych	
5.	środki ochrony indywidualnej i zbiorowej stosowane podczas wykonywania czynności prowadzenia procesów odlewniczych	
2. Przygotowanie dokumentacji technologicznej i konstrukcyjnej procesów wytwarzania odlewów		
1.	stanowiska komputerowe z rzutnikiem lub tablicą multimedialną, drukarką lub ploterem, z pakietem programów biurowych oraz oprogramowaniem do komputerowego wspomagania projektowania	zgodne ze standardami obowiązującymi w zakładzie, w którym odbywają się zajęcia dydaktyczne
2.	normy dotyczące rysunku technicznego oraz elementów znormalizowanych stosowanych w budowie oprzyrządowania odlewniczego; normatywy nadatków technologicznych, skrzynek formierskich, dokumentacje konstrukcyjne oprzyrządowania odlewniczego	
3.	modele oraz przykładowe rysunki wykonawcze: rdzeni, form odlewniczych, odlewów	
4.	przykładowe dokumentacje technologiczne procesów odlewania	
5.	dokumentacje techniczno-ruchowe maszyn i urządzeń odlewniczych	
3. Kontrola jakości procesów odlewniczych		
1.	normy wad odlewniczych	zgodne ze standardami obowiązującymi w zakładzie, w którym odbywają się zajęcia dydaktyczne
2.	stanowisko komputerowe z drukarką oraz oprogramowaniem wspomagającym kontrolę jakości procesów odlewniczych	
3.	narzędzia i urządzenia do pobierania i przygotowania próbek do badania	
4.	mikroskopy metalograficzne	
5.	przyrządy do wykonywania pomiarów długości i kąta części maszyn	
6.	uniwersalna maszyna wytrzymałościowa	
7.	twardościomierze: Brinella, Rockwella, Vickersa	
8.	młot Charpy'ego	
9.	przyrządy i aparaturę do badania właściwości mas formierskich i rdzeniowych	
10.	aparatura do oznaczania zawartości węgla i siarki	
11.	defektoskop	
12.	atlas struktur metalograficznych	
13.	środki ochrony indywidualnej i zbiorowej stosowane podczas wykonywania czynności kontroli jakości procesów odlewniczych	

X. PROGRAM NAUCZANIA DLA POSZCZEGÓLNYCH DZIAŁÓW REALIZACJI PRAKTYCZNEJ NAUKI ZAWODU

Praktyczna nauka zawodu	Miejsce realizacji praktycznej nauki zawodu Pracodawca/Zakład pracy oraz liczba godzin na realizację
I. Eksploatacja maszyn i urządzeń odlewniczych	
1. Eksploatacja maszyn i urządzeń do przygotowania mas formierskich	60
1.1. Sporządzanie mas formierskich i mas rdzeniowych	48
1.2. Obsługa codzienna, przeglądy bieżące oraz konserwacja maszyn i urządzeń do przerobu mas formierskich i mas rdzeniowych	12
2. Wykonywanie form oraz użytkowanie maszyn i urządzeń do wykonywania odlewów w formach jednorazowych, trwałych i półtrwałych	120
2.1. Wykonywanie form odlewniczych	60
2.2. Wykonywanie odlewów	48
2.3. Obsługa codzienna, przeglądy bieżące oraz konserwacja maszyn i urządzeń do wykonywania form i wykonywania odlewów	12
3. Wybijanie, oczyszczanie i wykończanie odlewów	72
3.1. Wybijanie odlewów	24
3.2. Oczyszczanie, naprawa i wykończanie odlewów	36
3.3. Obsługa codzienna, przeglądy bieżące oraz konserwacja maszyn i urządzeń do wybijania, oczyszczania i wykańczania odlewów	12
4. Eksploatacja pieców odlewniczych oraz maszyn i urządzeń do przygotowania wsadu	108
4.1. Przygotowanie wsadu do pieców odlewniczych	24
4.2. Wykonywanie procesów topienia w piecu odlewniczym	60
4.3. Obsługa codzienna, przeglądy bieżące oraz konserwacja maszyn i urządzeń do przygotowania wsadu i topienia metali i stopów metali	24

1.1. Sporządzanie mas formierskich i mas rdzeniowych.	
Uczeń po zrealizowaniu zajęć będzie potrafił:	Pomoce dydaktyczne/narzędzia/sprzęt
zorganizować stanowisko pracy do sporządzenia mas formierskich i mas rdzeniowych zgodnie z obowiązującymi wymaganiami ergonomii, przepisami bezpieczeństwa i higieny pracy, ochrony przeciwpożarowej i ochrony środowiska	<ul style="list-style-type: none"> - instrukcje transportu i składowania mas formierskich i mas rdzeniowych oraz składników mas formierskich i mas rdzeniowych, - narzędzia i urządzenia do załadunku/wyładunku mas formierskich i mas rdzeniowych oraz składników mas formierskich i mas rdzeniowych, - zbiorniki do składowania mas formierskich i mas rdzeniowych oraz składników mas formierskich i mas rdzeniowych, - urządzenia do transportu mas formierskich i mas rdzeniowych oraz składników mas formierskich i mas rdzeniowych, - instrukcje użytkowania urządzeń do transportu mas formierskich i mas rdzeniowych oraz składników mas formierskich i mas rdzeniowych, - instrukcje bezpieczeństwa i higieny pracy, ochrony przeciwpożarowej i ochrony środowiska dotyczące transportu i składowania mas formierskich i mas rdzeniowych oraz składników mas formierskich i mas rdzeniowych, - środki ochrony indywidualnej i zbiorowej stosowane podczas transportu i składowania mas formierskich i mas rdzeniowych oraz składników mas formierskich i mas rdzeniowych, - instrukcje sporządzania mas formierskich i mas rdzeniowych, - urządzenia do sporządzania mas formierskich i mas rdzeniowych, - instrukcje użytkowania maszyn i urządzeń do sporządzania mas formierskich i mas rdzeniowych, - instrukcje bezpieczeństwa i higieny pracy, ochrony przeciwpożarowej i ochrony środowiska dotyczące sporządzania mas formierskich i mas rdzeniowych, - środki ochrony indywidualnej i zbiorowej stosowane podczas sporządzania mas formierskich i mas rdzeniowych.
skorzystać ze środków ochrony indywidualnej i zbiorowej podczas sporządzenia mas formierskich i mas rdzeniowych	
przestrzegać zasad bezpieczeństwa i higieny pracy oraz zastosować przepisy prawa dotyczące ochrony przeciwpożarowej i ochrony środowiska podczas sporządzania mas formierskich i mas rdzeniowych	
zastosować zasady bezpieczeństwa i higieny pracy, ochrony przeciwpożarowej i ochrony środowiska dotyczące transportu i składowania mas formierskich i mas rdzeniowych	
zaplanować wykonanie zadania zgodnie z możliwościami technologicznymi zakładu	
przestrzegać zasad kultury osobistej i etyki zawodowej	
dobierać urządzenia stosowane do transportu mas formierskich i mas rdzeniowych oraz składników, z których są sporządzane	
zorganizować proces załadunku/wyładunku materiałów formierskich i mas rdzeniowych	
transportować masy formierskie i masy rdzeniowe	
zastosować zasady składowania materiałów formierskich	
przygotować miejsce składowania materiałów formierskich	
dobierać składniki masy formierskiej i masy rdzeniowej na podstawie dokumentacji technologicznej	
przygotować składniki masy formierskiej i masy rdzeniowej	
dozować składniki masy formierskiej i masy rdzeniowej zgodnie z recepturą	
przygotować składniki do odświeżania masy formierskiej	
wykonać proces odświeżenia masy formierskiej	
dobierać maszyny i urządzenia stosowane do sporządzania mas formierskich i mas rdzeniowych	
zastosować zasady użytkowania maszyn i urządzeń do przerobu mas formierskich i mas rdzeniowych	
sporządzać masy formierskie i masy rdzeniowe z zastosowaniem odpowiednich maszyn i urządzeń	
zastosować zasady bezpieczeństwa i higieny pracy, ochrony przeciwpożarowej i ochrony środowiska podczas sporządzania mas formierskich i mas rdzeniowych	

Temat: Sporządzanie mas formierskich i mas rdzeniowych

Klasa: trzecia

Liczba godzin: 48

Cel ogólny: Kształtowanie umiejętności sporządzania mas formierskich i mas rdzeniowych.



Opis uszczegółowionych efektów kształcenia podczas realizacji praktycznej nauki zawodu

Podczas wykonywania ćwiczenia praktycznego uczeń:

- przygotowuje proces załadunku/wyładunku mas formierskich i mas rdzeniowych oraz składników mas formierskich i mas rdzeniowych,
- wykona wyładunek (załadunek) materiałów formierskich oraz składników mas formierskich i mas rdzeniowych zgodnie z zasadami,
- przygotowuje miejsce składowania materiałów formierskich, zgromadzi pojemniki i zbiorniki do przechowywania materiałów formierskich,
- przygotowuje urządzenia do transportu mas formierskich i mas rdzeniowych oraz składników mas formierskich i mas rdzeniowych,
- przetransportuje masy formierskie i masy rdzeniowe oraz składniki mas formierskich i mas rdzeniowych,
- przygotowuje proces sporządzania mas formierskich i mas rdzeniowych,
- przygotowuje składniki masy formierskiej i masy rdzeniowej do przerobu,
- wykona odświeżenie masy formierskiej zgodnie z instrukcją,
- przygotowuje urządzenia do przerobu mas formierskich i mas rdzeniowych,
- sporządzi masy formierskie i masy rdzeniowe za pomocą odpowiednich maszyn i urządzeń.

Warunki osiągnięcia efektów kształcenia, w tym środki dydaktyczne:

Zajęcia praktyczne prowadzone w zakładzie pracy, w miejscu odbywania się zajęć powinny znajdować się:

- narzędzia i urządzenia do wyładunku (załadunku) materiałów formierskich oraz składników mas formierskich i mas rdzeniowych; materiały formierskie,
- zbiorniki (pojemniki) do składowania materiałów formierskich,
- urządzenia do transportu mas formierskich i mas rdzeniowych oraz składników mas formierskich i mas rdzeniowych,
- środki ochrony indywidualnej i środki ochrony zbiorowej stosowane podczas wykonywania transportu i składowania materiałów formierskich,
- narzędzia i urządzenia do składowania materiałów formierskich,
- składniki mas formierskich i mas rdzeniowych, materiały do odświeżania mas formierskich,
- zbiorniki (pojemniki) do składowania materiałów formierskich,
- urządzenia do sporządzania mas formierskich i mas rdzeniowych,
- środki ochrony indywidualnej i środki ochrony zbiorowej stosowane podczas sporządzania mas formierskich i mas rdzeniowych.

Zalecane metody dydaktyczne:

Zastosowanie w procesie kształcenia zawodowego praktycznych właściwych metod nauczania, w połączeniu z wykorzystaniem starannie dobranych środków dydaktycznych, to warunek konieczny do realizacji założonych celów kształcenia wyrażonych efektami kształcenia. W realizacji treści



z zakresu tego tematu wskazane jest kształcenie polimetodyczne – z wykorzystaniem różnych metod nauczania dominujących w kształceniu praktycznym. Polecane metody to metoda projektów w połączeniu z ćwiczeniami produkcyjnymi, metoda ćwiczeń praktycznych, pokaz z objaśnieniem, dyskusja dydaktyczna. Oprócz zdobywania wiadomości i nabywania umiejętności w procesie kształcenia należy zwrócić uwagę na kształtowanie umiejętności samokształcenia, samodzielności myślenia i analizowania zjawisk, współpracy w grupie oraz komunikatywności, kształtowania cech osobowości niezbędnych w wykonywaniu zadań zawodowych.

Formy organizacyjne:

Zajęcia powinny odbywać się w formie pracy w grupach 3–5-osobowych. Liczebność grupy powinna być dostosowana do rodzaju wykonywanych zadań.

Przykładowe zadania:

Zadanie 1.

Sporządź masę formierską zgodnie z recepturą przekazaną przez nauczyciela:

- przygotuj składniki masy formierskiej (zgromadź składniki na stanowisku, odważ/odmierz ilość poszczególnych składników, przechowuj w odpowiednich pojemnikach),
- dobierz urządzenia do odważania, transportu składników,
- zmieszaj składniki zgodnie z instrukcją technologiczną.

Przy ocenie Twojej pracy instruktor weźmie pod uwagę właściwy dobór narzędzi, czas wykonywania zadania, ilość zużytego materiału, dokładność odwzorowania kształtu zgodnie z rysunkiem i przestrzeganie przez Ciebie zasad bhp.

Zadanie 2.

Przeprowadź odświeżenie masy rdzeniowej zgodnie z instrukcją technologiczną przekazaną przez nauczyciela:

- dobierz odpowiednie składniki,
- przetransportuj składniki na stanowisko robocze,
- dobierz maszyny i urządzenia niezbędne do przeprowadzenia procesu odświeżenia,
- zastosuj niezbędne środki ochrony osobistej i zbiorowej,
- podczas wykonywania zadania przestrzegaj przepisów bezpieczeństwa i higieny pracy, ochrony przeciwpożarowej i ochrony środowiska.

Przy ocenie wykonania zadania nauczyciel weźmie pod uwagę właściwy dobór narzędzi i materiałów, czas wykonywania zadania, ilość zużytego materiału, dokładność wykonania zadania, organizację pracy oraz przestrzeganie przez Ciebie zasad bezpieczeństwa i higieny pracy.

1.2. Obsługa codzienna, przeglądy bieżące oraz konserwacja maszyn i urządzeń do przerobu mas formierskich i mas rdzeniowych	
Uczeń po zrealizowaniu zajęć będzie potrafił:	Pomoce dydaktyczne/narzędzia/sprzęt
zorganizować stanowisko pracy do obsługi codziennej, przeglądów bieżących oraz konserwacji maszyn i urządzeń do przerobu mas formierskich i mas rdzeniowych zgodnie zobowiązującymi wymaganiami ergonomii, przepisami bezpieczeństwa higieny pracy, ochrony przeciwpożarowej i ochrony środowiska	<ul style="list-style-type: none"> - maszyny i urządzenia do przerobu mas formierskich i mas rdzeniowych, - narzędzia, przyrządy i materiały do przeprowadzenia obsługi codziennej, przeglądów bieżących oraz konserwacji maszyn i urządzeń do przerobu mas formierskich i mas rdzeniowych, - instrukcje użytkowania/dokumentacje techniczne maszyn i urządzeń do przerobu mas formierskich i mas rdzeniowych, - instrukcje bhp dotyczące przeprowadzenia bieżących przeglądów i konserwacji maszyn i urządzeń do przerobu mas formierskich i mas rdzeniowych, - środki ochrony indywidualnej i zbiorowej stosowane podczas przeprowadzenia bieżących przeglądów i konserwacji maszyn i urządzeń do przerobu mas formierskich i mas rdzeniowych.
skorzystać ze środków ochrony indywidualnej i zbiorowej podczas przeprowadzania obsługi codziennej, przeglądów bieżących oraz konserwacji maszyn i urządzeń do przerobu mas formierskich i mas rdzeniowych	
przestrzegać zasad bezpieczeństwa higieny pracy oraz zastosować przepisy prawa dotyczące ochrony przeciwpożarowej i ochrony środowiska podczas przeprowadzania obsługi codziennej, przeglądów bieżących oraz konserwacji maszyn i urządzeń do przerobu mas formierskich i mas rdzeniowych	
przestrzegać procedur w sytuacji zagrożenia	
utrzymać ład i porządek na stanowisku pracy	
stosować zasady kultury osobistej i ogólnie przyjętym normy zachowania	
współpracować w zespole	
przygotować narzędzia, przyrządy i materiały do przeprowadzenia obsługi codziennej, przeglądów bieżących oraz konserwacji maszyn i urządzeń do przerobu mas formierskich i mas rdzeniowych	
zaplanować proces przeprowadzenia obsługi codziennej, przeglądów bieżących oraz konserwacji maszyn i urządzeń do przerobu mas formierskich i mas rdzeniowych	
wykonać obsługę codzienną, przeglądy bieżące oraz konserwację maszyn i urządzeń do przerobu mas formierskich i mas rdzeniowych zgodnie z instrukcją	
korzystać z dokumentacji technicznej podczas wykonywania obsługi codziennej, przeglądów bieżących oraz konserwacji maszyn i urządzeń do przerobu mas formierskich i mas rdzeniowych	
opisać stan techniczny i eksploatacyjny maszyn i urządzeń do przerobu mas formierskich i mas rdzeniowych	

Temat: Obsługa codzienna, przeglądy bieżące oraz konserwacja maszyn i urządzeń do przerobu mas formierskich i mas rdzeniowych

Klasa: trzecia

Liczba godzin: 12

Cel ogólny: Kształtowanie umiejętności przeprowadzania obsługi codziennej, przeglądów bieżących oraz konserwacji maszyn i urządzeń do przerobu mas formierskich i mas rdzeniowych

Opis uszczegółowionych efektów kształcenia podczas realizacji praktycznej nauki zawodu

Podczas wykonywania ćwiczenia praktycznego uczeń:

- przygotowuje proces przeprowadzenia obsługi codziennej, przeglądów bieżących oraz konserwacji maszyn i urządzeń do przerobu mas formierskich i mas rdzeniowych,



- dobierze i przygotuje narzędzia, przyrządy i materiały do przeprowadzenia obsługi codziennej, przeglądów bieżących oraz konserwacji maszyn i urządzeń do przerobu mas formierskich i mas rdzeniowych,
- wykona obsługę bieżącą, przegląd bieżący oraz konserwację maszyn i urządzeń do przerobu mas formierskich i mas rdzeniowych zgodnie z dokumentacją techniczną/instrukcją i zasadami bezpieczeństwa i higieny pracy, ochrony przeciwpożarowej i ochrony środowiska.

Warunki osiągnięcia efektów kształcenia, w tym środki dydaktyczne:

Zajęcia praktyczne prowadzone w zakładzie pracy, w miejscu odbywania się zajęć powinny znajdować się:

- maszyny i urządzenia do przerobu mas formierskich i mas rdzeniowych,
- narzędzia, przyrządy i materiały stosowane do przeprowadzenia bieżących przeglądów i konserwacji maszyn i urządzeń do przerobu mas formierskich i mas rdzeniowych,
- instrukcje użytkowania maszyn i urządzeń do przerobu mas formierskich i mas rdzeniowych,
- instrukcje bhp dotyczące przeprowadzenia bieżących przeglądów i konserwacji maszyn i urządzeń do przerobu mas formierskich i mas rdzeniowych,
- środki ochrony indywidualnej i zbiorowej stosowane podczas przeprowadzenia bieżących przeglądów i konserwacji maszyn i urządzeń do przerobu mas formierskich i mas rdzeniowych.

Zalecane metody dydaktyczne:

Dobór właściwych metod dydaktycznych, w kontekście posiadanych środków dydaktycznych, w szczególności dydaktycznych środków pracy, to nadrzędne zadanie nauczyciela prowadzącego kształcenie w tym zawodzie. Treści kształcenia z zakresu tego tematu wskazane jest realizować metodą opartą na dydaktycznym działaniu, np. pokazu z objaśnieniem, metodą tekstu przewodniego lub metodą projektów z zastosowaniem elementów dyskusji dydaktycznej. Połączenie i wykorzystanie tych metod umożliwi realizację przewidzianych tym tematem efektów kształcenia i celów kształcących dotyczących rozwoju umysłowego i kształtowania pozytywnych cech osobowościowych uczniów bardzo istotnych w ich przyszłej pracy zawodowej.

Formy organizacyjne:

Zajęcia powinny odbywać się w formie pracy w grupach 2–5-osobowych. Liczebność grupy powinna być dostosowana do rodzaju wykonywanych zadań. Grupy mogą wykonywać zadania zróżnicowane.

Przykładowe zadania:

Zadanie 1.



W oparciu o dokumentację techniczną kruszarki wykonaj jej obsługę codzienną:

- ustal zakres obsługi codziennej,
- przygotuj narzędzia, przyrządy i materiały niezbędne do wykonania obsługi codziennej,
- przygotuj środki ochrony indywidualnej i zbiorowej, które należy zastosować podczas wykonywania obsługi codziennej,
- wykonaj obsługę codzienną zgodnie z wymaganiami technicznymi, zasadami bezpieczeństwa i higieny pracy, ochrony przeciwpożarowej i ochrony środowiska .

Przy ocenie wykonania zadania nauczyciel weźmie pod uwagę właściwy dobór narzędzi i materiałów, czas wykonywania zadania, ilość zużytego materiału, dokładność wykonania zadania, organizację pracy oraz przestrzeganie przez Ciebie zasad bezpieczeństwa i higieny pracy.

Zadanie 2.

Wykonaj konserwację przesiewacza obrotowego polegającą na pokryciu warstwą farby ochronnej skorodowanej obudowy zespołu napędowego:

- ustal kolejność wykonywanych czynności,
- dobierz narzędzia, przyrządy i materiały niezbędne do wykonania konserwacji,
- dobierz środki ochrony indywidualnej i zbiorowej niezbędne do wykonania konserwacji,
- zorganizuj stanowisko pracy,
- wykonaj konserwację zgodnie z wymaganiami technicznymi, zasadami bezpieczeństwa i higieny pracy, ochrony przeciwpożarowej i ochrony środowiska.

Przy ocenie wykonania zadania nauczyciel weźmie pod uwagę właściwy dobór narzędzi i materiałów, czas wykonywania zadania, ilość zużytego materiału, dokładność wykonania zadania, organizację pracy oraz przestrzeganie przez Ciebie zasad bezpieczeństwa i higieny pracy.

2.1. Wykonywanie form odlewniczych

Uczeń po zrealizowaniu zajęć będzie potrafił:	Pomoce dydaktyczne/narzędzia/sprzęt
zorganizować stanowisko pracy dowykonywania form odlewniczych zgodnie zobowiązującymi wymaganiami ergonomii, przepisami bezpieczeństwa i higieny pracy, ochrony przeciwpożarowej i ochrony środowiska	- dokumentacja techniczna form jednorazowych i rdzeni,
skorzystać ze środków ochrony indywidualnej i zbiorowej podczas wykonywania form odlewniczych	- materiały do wykonywania form jednorazowych i rdzeni,
przestrzegać zasad bezpieczeństwa i higieny pracy oraz zastosować przepisy prawa dotyczące ochrony przeciwpożarowej i ochrony środowiska podczas wykonywania form odlewniczych	- narzędzia, przyrządy i urządzenia do ręcznego wykonywania form jednorazowych i rdzeni,
przestrzegać procedur w sytuacji zagrożenia występującego podczas wykonywania form odlewniczych	- maszyny i urządzenia do wykonywania form jednorazowych i rdzeni,
utrzymać ład i porządek na stanowisku wykonywania form odlewniczych	- materiały do wykonywania form odlewniczych,
zaplanować sposób wykonania zadania	- instrukcje użytkowania maszyn i urządzeń do wykonywania form jednorazowych i rdzeni,
współpracować w zespole	- instrukcje bhp dotyczące procesów wykonywania form jednorazowych i rdzeni,
dobrać i zgromadzić na stanowisku pracy narzędzia, przyrządy, materiały do wykonania form jednorazowych i rdzeni	- środki ochrony indywidualnej i zbiorowej stosowane podczas wykonywania form jednorazowych i rdzeni ręcznie i maszynowo,
dobrać maszyny i urządzenia stosowane do wykonywania form jednorazowych i rdzeni	- dokumentacja techniczna form jednorazowych i rdzeni,
zastosować zasady użytkowania maszyn i urządzeń do wykonywania form jednorazowych i rdzeni	- narzędzia i przyrządy stosowane do kontroli jakości wykonanych form jednorazowych i rdzeni,
połączyć ze sobą części składowe wykonanej formy oraz rdzenia	- narzędzia, przyrządy i materiały do wykończenia wnętrza formy jednorazowej oraz powierzchni rdzenia,
dobrać urządzenia do suszenia form jednorazowych i rdzeni	- urządzenia do suszenia form jednorazowych i rdzeni,
zastosować zasady użytkowania urządzeń do suszenia form i rdzeni	- instrukcje użytkowania urządzeń do suszenia form jednorazowych i rdzeni,
wykonać suszenie form i rdzeni	- dokumentacja techniczna oprzyrządowania odlewniczego,
wykonać formy jednorazowe i rdzenie z zastosowaniem odpowiednich narzędzi, przyrządów, maszyn i urządzeń	- narzędzia i przyrządy wykonania pomiarów sprawdzających oprzyrządowania odlewniczego,
ustalić zakres i sposób wykończenia wnętrza formy jednorazowej oraz rdzenia na podstawie dokumentacji technologicznej	- instrukcje bhp dotyczące procesów kontroli stanu technicznego oprzyrządowania odlewniczego,
przygotować narzędzia, przyrządy i materiały do wykończenia wnętrza formy jednorazowej oraz powierzchni rdzenia	- środki ochrony indywidualnej i zbiorowej stosowane podczas kontroli stanu technicznego oprzyrządowania odlewniczego.
wykończyć wnętrze formy jednorazowej oraz powierzchnię rdzenia	
ustalić na podstawie dokumentacji technicznej zakres kontroli jakości form i rdzeni	
przygotować narzędzia i przyrządy stosowane do kontroli jakości wykonanych form i rdzeni	
skontrolować stopień zagęszczenia masy formierskiej i masy rdzeniowej	
skontrolować jakość powierzchni oraz wymiarów wnętrza formy	
skontrolować jakość powierzchni rdzenia	
skontrolować poprawność wykończenia formy i rdzenia	
wykryć uszkodzenia form i rdzeni	
ocenić wzrokowo jakość powierzchni oprzyrządowania odlewniczego	
wykonać pomiary sprawdzające odpowiednie wymiary oprzyrządowania odlewniczego	
ocenić śtantechniczny elementów zespołu modelowego na podstawie wyglądu i wymiarów wnętrza formy oraz wymiarów powierzchni rdzeni	
zlokalizować wady oprzyrządowania odlewniczego	
ustalić sposób eliminacji wad oprzyrządowania odlewniczego	



Temat: Wykonywanie form odlewniczych

Klasa: trzecia

Liczba godzin: 60

Cel ogólny: Kształtowanie umiejętności wykonywania form odlewniczych i rdzeni

Opis uszczegółowionych efektów kształcenia podczas realizacji praktycznej nauki zawodu

Podczas wykonywania ćwiczenia praktycznego uczeń:

- przygotowuje narzędzia, przyrządy i urządzenia do wykonania form odlewniczych i rdzeni,
- wykona formę jednorazową metodą ręczną oraz metodą maszynową,
- sprawdzi jakość wykonanych form i rdzeni,
- wykończy wnętrza form jednorazowych i powierzchni rdzeni,
- wykona suszenie form jednorazowych i rdzeni,
- skontroluje jakość wykonanych form jednorazowych i rdzeni,
- złoży wykonane formy i rdzenie,
- sprawdzi stan oprzyrządowania,
- zlokalizuje wady oprzyrządowania odlewniczego i zaproponuje sposób ich wyeliminowania.

Warunki osiągnięcia efektów kształcenia, w tym środki dydaktyczne:

Zajęcia praktyczne prowadzone w zakładzie pracy, w miejscu odbywania się zajęć powinny znajdować się:

- narzędzia, przyrządy, urządzenia do ręcznego wykonywania form,
- maszyny i urządzenia do wykonywania form i rdzeni metodą maszynową,
- materiały do wykonywania form i rdzeni,
- narzędzia, przyrządy do sprawdzania jakości wykonanych form i rdzeni,
- środki ochrony indywidualnej i środki ochrony zbiorowej stosowane podczas wykonywania form jednorazowych,
- narzędzia, przyrządy, urządzenia do kontroli jakości wykonania form jednorazowych i rdzeni,
- urządzenia do suszenia form jednorazowych i rdzeni,
- narzędzia, przyrządy do wykonania pomiarów sprawdzających oprzyrządowania odlewniczego,
- narzędzia, przyrządy, materiały do nanoszenia pokrycia ochronnego, oddzielającego i otuliny izolacyjnej,
- oprzyrządowanie odlewnicze,
- środki ochrony indywidualnej i środki ochrony zbiorowej stosowane podczas kontroli stanu technicznego oprzyrządowania odlewniczego.

Zalecane metody dydaktyczne:

W procesie kształcenia zawodowego szczególnie ważne jest kształtowanie umiejętności praktycznych przy wykorzystaniu niezbędnej wiedzy teoretycznej z zachowaniem zasad nauczania – uczenia się obowiązujących w procesie dydaktycznym kształcenia zawodowego, w szczególności zasady związku teorii z praktyką i zasady przystępności. Oprócz zdobywania wiadomości i nabywania umiejętności w procesie kształcenia należy zwrócić uwagę na kształtowanie umiejętności samokształcenia, samodzielności myślenia i analizowania zjawisk, współpracy w grupie oraz komunikatywności. W związku z tym w czasie odbywania się zajęć wskazane jest stosowanie metod aktywizujących. Dominującymi metodami powinny być metoda ćwiczeń praktycznych, ćwiczeń produkcyjnych, pokaz z objaśnieniem, dyskusja dydaktyczna, metoda projektów.

Formy organizacyjne:

Zajęcia powinny odbywać się w formie pracy w grupach 2–5-osobowych. Grupy mogą wykonywać zadania zróżnicowane.

Przykładowe zadania

Zadanie 1.

Naprawa wad powierzchni formy jednorazowej.

Wykonaj naprawę wad powierzchni formy odlewniczej wskazanej przez nauczyciela:

- zlokalizuj wady powierzchni formy odlewniczej, stosując metodę wizualną,
- scharakteryzuj wykryte wady,
- dobierz metodę/metody naprawy wad powierzchni formy odlewniczej,
- dobierz i zgromadź na stanowisku pracy:
 - urządzenia, narzędzia, przyrządy i materiały niezbędne do wykonania naprawy,
 - środki ochrony indywidualnej i zbiorowej,
- wykonaj naprawę zgodnie z przyjętą technologią/przyjętymi technologiami oraz przestrzegając wymagań technicznych i przepisów bezpieczeństwa i higieny pracy, ochrony środowiska i ochrony przeciwpożarowej,
- sprawdź jakość wykonanej naprawy zgodnie z przyjętymi kryteriami.

Podczas wykonywania zadania korzystaj z wiedzy własnej oraz konsultacji z nauczycielem.

Przy ocenie wykonania zadania nauczyciel weźmie pod uwagę właściwy dobór narzędzi i materiałów, czas wykonywania zadania, ilość zużytego materiału, dokładność wykonania zadania, organizację pracy oraz przestrzeganie przez Ciebie zasad bezpieczeństwa i higieny pracy.

Zadanie 2.

Wykonanie rdzenia zgodnie z dokumentacją techniczną.

Wykonaj rdzeń zgodnie z dokumentacją przekazaną przez nauczyciela.

W celu wykonania zadania:

- przeanalizuj dokumentację/rysunek rdzenia,
- dobierz metodę wykonania rdzenia,
- dobierz narzędzia, przyrządy i materiały niezbędne do wykonania rdzenia,
- zorganizuj stanowisko do wykonania rdzenia,
- wykonaj rdzeń zgodnie z przyjętą technologią,
- podczas wykonywania zadania stosuj środki ochrony indywidualnej i zbiorowej oraz zasady bezpieczeństwa i higieny pracy, ochrony przeciwpożarowej i ochrony środowiska,
- zachowaj ład i porządek na stanowisku pracy,
- sprawdź jakość wykonanego rdzenia metodą wzrokową.

Przy ocenie wykonania zadania nauczyciel weźmie pod uwagę właściwy dobór narzędzi i materiałów, czas wykonywania zadania, ilość zużytego materiału, dokładność wykonania zadania, organizację pracy oraz przestrzeganie przez Ciebie zasad bezpieczeństwa i higieny pracy.

Zadanie 3.

Wykonanie pomiarów sprawdzających oprzyrządowanie odlewnicze.

Wykonaj pomiary sprawdzające oprzyrządowania odlewniczego znajdującego się na stanowisku.

- przeanalizuj dokumentację techniczną oprzyrządowania dostarczoną przez nauczyciela w celu ustalenia rodzaju oraz zakresu wykonania czynności pomiarowych,
- dobierz narzędzia i przyrządy do wykonania pomiarów,
- wykonaj pomiary z odpowiednią dokładnością i zapisz wyniki pomiarów w tabeli pomiarów,
- sformułuj wnioski dotyczące zgodności wyników pomiarów z wartościami zamieszczonymi w dokumentacji oprzyrządowania,
- podczas wykonywania pomiarów przestrzegaj zasad bezpieczeństwa i higieny pracy, ochrony przeciwpożarowej i ochrony środowiska.

Przy ocenie wykonania zadania nauczyciel weźmie pod uwagę właściwy dobór narzędzi i materiałów, czas wykonywania zadania, ilość zużytego materiału, dokładność wykonania zadania, organizację pracy oraz przestrzeganie przez Ciebie zasad bezpieczeństwa i higieny pracy.

2.2. Wykonywanie odlewów

Uczeń po zrealizowaniu zajęć będzie potrafił:	Pomoce dydaktyczne/narzędzia/sprzęt
zorganizować stanowisko pracy dowykonywania odlewów zgodnie zobowiązującymi wymaganiami ergonomii, przepisami bhp, ochrony przeciwpożarowej iochrony środowiska	- dokumentacja techniczna form trwałych i półtrwałych,
skorzystać ze środków ochrony indywidualnej i zbiorowej podczas wykonywania odlewów	- narzędzia, przyrządy, elementy łączące i materiały stosowane do zabezpieczania form trwałych i
przestrzegać zasad bezpieczeństwa i higieny pracy oraz zastosować przepisy prawa dotyczące ochrony przeciwpożarowej iochrony środowiska podczas wykonywania odlewów	półtrwałych przed otwarciem podczas zalewania,
przestrzegać procedur w sytuacji zagrożenia występującego podczas wykonywania odlewów	- narzędzia, przyrządy i materiały do nanoszenia otuliny izolacyjnej, pokryw ochronnych i oddzielających,
utrzymać ład i porządek na stanowisku wykonywania odlewów	- instrukcje dotyczące przygotowania form trwałych i
zaplanować sposób wykonania zadania	półtrwałych do zalania,
współpracować w zespole	- instrukcje bhp dotyczące procesów przygotowania
zgrupować elementy form jednorazowych	form trwałych i półtrwałych do zalania,
przygotować narzędzia, przyrządy, elementy łączące i materiały niezbędne do złożenia form jednorazowych	- środki ochrony indywidualnej i zbiorowej stosowane
łączyć poszczególne elementy formy zgodnie z dokumentacją techniczną formy	podczas przygotowania form trwałych i półtrwałych do
przygotować narzędzia, przyrządy i materiały do naniesienia pokrycia ochronnego i oddzielającego na wnętrza form i powierzchnie rdzeni	zalania,
nanieść pokrycia ochronne i oddzielające na wnętrza form i powierzchnie rdzeni	- narzędzia, przyrządy, elementy łączące i materiały
przygotować narzędzia, przyrządy i materiały do naniesienia otuliny izolacyjnej	stosowane do składania i przygotowania form
nanieść otulinę izolacyjną zgodnie z procedurą	jednorazowych do zalania,
zabezpieczyć formy trwale przed otwarciem podczas zalewania	- instrukcje bhp dotyczące procesów przygotowania
zabezpieczyć formy półtrwale przed otwarciem podczas zalewania	form jednorazowych i rdzeni do zalania,
sprawdzić kompletność zespołu modelowego	- środki ochrony indywidualnej i zbiorowej stosowane
przygotować formy trwale i półtrwale do zalewania	podczas przygotowania form jednorazowych i rdzeni
przygotować łyżki do zalewania	do zalania,
przygotować kadz do zalewania	- dokumentacja techniczna urządzeń do ręcznego
zalać formę przy użyciu łyżki odlewniczej	zalewania form,
zalać formę przy użyciu kadzi odlewniczej ręcznej	- dokumentacja techniczna maszyn i urządzeń do
zalać formę przy użyciu kadzi odlewniczej podwieszanej	wytwarzania odlewów formach trwałych i półtrwałych,
stosować zasady użytkowania maszyn i urządzeń wykorzystywanych w procesach wytwarzania odlewów	- narzędzia i urządzenia do ręcznego zalewania form,
wykonywać proces wytwarzania odlewów za pomocą kokilarki	- kokilarka,
wykonywać proces wytwarzania odlewów na liniach zmechanizowanych	- linia zmechanizowana do wytwarzania odlewów,
wykonywać proces wytwarzania odlewów za pomocą maszyny do odlewania odśrodkowego	- maszyna do odlewania odśrodkowego,
wykonywać proces wytwarzania odlewów za pomocą maszyny do odlewania ciśnieniowego	- maszyna do odlewania ciśnieniowego,
wybrać na podstawie dokumentacji technicznej i technologicznej parametry jakości odlewów	- ciekły stop odlewniczy w kadziach,
dokonać oceny wzrokowej odlewów	- instrukcje bhp dotyczące procesów zalewania form,
wykonać pomiary wartości parametrów jakościowych odlewów	- środki ochrony indywidualnej i zbiorowej stosowane
stosować procedury kontroli przebiegu procesu wykonywania odlewów	podczas zalewania form różnymi metodami.
przygotować środki transportu wewnętrznego wykorzystywane podczas wykonywania odlewów	
stosować środki transportu wewnętrznego zgodnie z ich przeznaczeniem i zasadami ich użytkowania	
stosować programy komputerowe wspomagające wykonywanie odlewów	



Temat: Wykonywanie odlewów

Klasa: trzecia

Liczba godzin: 48

Cel ogólny: Kształtowanie umiejętności wykonywania odlewów w formach jednorazowych, półtrwałych i trwałych

Opis uszczegółowionych efektów kształcenia podczas realizacji praktycznej nauki zawodu

Podczas wykonywania ćwiczenia praktycznego uczeń:

- złoży i przygotuje formy do zalania,
- zabezpieczy formy trwałe i półtrwałe przed otworzeniem się podczas zalewania,
- wykona suszenie form jednorazowych i rdzeni,
- naniesie otulinę izolacyjną,
- naniesie pokrycia ochronne i oddzielające,
- wykona ręczne zalewanie,
- wykona odlewy za pomocą kokilarki, maszyn do odlewania odśrodkowego oraz ciśnieniowego, z użyciem linii zmechanizowanej,
- sprawdzi jakość wykonanych odlewów.

Warunki osiągnięcia efektów kształcenia, w tym środki dydaktyczne:

Zajęcia praktyczne prowadzone w zakładzie pracy, w miejscu odbywania zajęć powinny znajdować się:

- narzędzia, przyrządy, urządzenia do przygotowania form jednorazowych i rdzeni do zalania,
- środki ochrony indywidualnej i środki ochrony zbiorowej stosowane podczas przygotowania form jednorazowych i rdzeni do zalania,
- narzędzia, przyrządy, urządzenia, materiały do zabezpieczania form trwałych i form półtrwałych przed otworzeniem się podczas zalewania,
- narzędzia, przyrządy, materiały do nanoszenia pokrycia ochronnego, oddzielającego i otuliny izolacyjnej,
- formy trwałe i półtrwałe,
- środki ochrony indywidualnej i środki ochrony zbiorowej stosowane podczas przygotowania form trwałych i półtrwałych,
- urządzenia do ręcznego zalewania form,
- ciekły stop odlewniczy,
- formy odlewnicze,
- kokilarka, maszyna do odlewania ciśnieniowego, maszyna do odlewania odśrodkowego, linia odlewnicza zmechanizowana,
- środki ochrony indywidualnej i środki ochrony zbiorowej stosowane podczas zalewania form.

Zalecane metody dydaktyczne:

Dobór właściwych metod dydaktycznych w kontekście posiadanych środków dydaktycznych, w szczególności dydaktycznych środków pracy, to nadrzędne zadanie nauczyciela prowadzącego kształcenie w tym zawodzie. Treści kształcenia z zakresu tego tematu wskazane jest realizować metodami opartymi na aktywności uczniów, np. pokaz z objaśnieniem, ćwiczenia produkcyjne, ćwiczenia praktyczne, metoda tekstu przewodniego lub metoda projektów z zastosowaniem elementów dyskusji dydaktycznej. Połączenie i wykorzystanie tych metod umożliwi realizację przewidzianych tym tematem efektów kształcenia i celów kształcących dotyczących rozwoju umysłowego i kształtowania pozytywnych cech osobowościowych uczniów, bardzo istotnych w ich przyszłej pracy zawodowej.

Formy organizacyjne:

Zajęcia powinny odbywać się w formie pracy w grupach 2–5-osobowych. Liczebność grupy powinna być dostosowana do rodzaju wykonywanych zadań. Grupy mogą wykonywać zadania zróżnicowane.

Przykładowe zadania:

Zadanie 1.

Nanieś pokrycia ochronne i oddzielające na wnęki formy odlewniczej.

- zapoznaj się z konstrukcją formy odlewniczej,
- dobierz metodę naniesienia pokryć, ustal plan wykonania pokrycia,
- przygotuj narzędzia i materiały niezbędne do wykonania pokrycia,
- zorganizuj stanowisko do wykonania pokrycia,
- podczas wykonywania zadania stosuj środki ochrony indywidualnej i zbiorowej oraz zasady bezpieczeństwa i higieny pracy, ochrony przeciwpożarowej i ochrony środowiska,
- zachowaj ład i porządek na stanowisku pracy,
- sprawdź jakość naniesionego okrycia metodą wzrokową, sformułuj wnioski dotyczące jakości naniesionego pokrycia.

Przy ocenie wykonania zadania nauczyciel weźmie pod uwagę właściwy dobór narzędzi i materiałów, czas wykonywania zadania, ilość zużytego materiału, dokładność wykonania zadania, organizację pracy oraz przestrzeganie przez Ciebie zasad bezpieczeństwa i higieny pracy.

Zadanie 2.

Zalewanie formy przy użyciu łyżki odlewniczej:

- sprawdź kompletność oraz poprawność złożenia formy odlewniczej,
- ustaw formę odlewniczą na stanowisku, przygotuj formę do zalania zgodnie z wymaganiami technologicznymi,



- przygotuj stanowisko pracy zgodnie z zasadami bezpieczeństwa i higieny pracy, ochrony pożarowej i ochrony środowiska oraz ergonomii,
- przygotuj łyżkę odlewniczą, narzędzia, sprzęt ochrony indywidualnej i zbiorowej, stosowane podczas zalewania formy,
- zalej formę, stosując zasady techniczne wykonania procesu zalewania,
- przestrzegaj zasad bezpieczeństwa i higieny pracy, ochrony przeciwpożarowej i ochrony środowiska podczas wykonywania procesu zalewania formy odlewniczej,
- stosuj środki ochrony indywidualnej i zbiorowej podczas wykonywania procesu zalewania formy odlewniczej zgodnie z ich przeznaczeniem.

Przy ocenie wykonania zadania nauczyciel weźmie pod uwagę właściwy dobór narzędzi i materiałów, czas wykonywania zadania, ilość zużytego materiału, dokładność wykonania zadania, organizację pracy oraz przestrzeganie przez Ciebie zasad bezpieczeństwa i higieny pracy.

2.3. Obsługa codzienna, przeglądy bieżące oraz konserwacja maszyn i urządzeń do wykonywania form i wykonywania odlewów	
Uczeń po zrealizowaniu zajęć będzie potrafił:	Pomoce dydaktyczne/narzędzia/sprzęt
zorganizować stanowisko pracy dowykonania obsługi codziennej, przeglądów bieżących oraz konserwacji maszyn i urządzeń stosowanych w procesach wykonywania formi wykonywania odlewów zgodnie zobowiązującymi wymaganiami ergonomii, przepisami bezpieczeństwa i higieny pracy, ochrony przeciwpożarowej i ochrony środowiska	<ul style="list-style-type: none"> - maszyny i urządzenia stosowane w procesach wykonywania formi wykonywania odlewów, - narzędzia, przyrządy i urządzenia do obsługi codziennej, przeglądów bieżących oraz konserwacji maszyn i urządzeń stosowanych w procesach wykonywania form i wykonywania odlewów, - instrukcje użytkowania maszyn i urządzeń stosowanych w procesach wykonywania form i wykonywania odlewów, - instrukcje bhp dotyczące przeprowadzenia bieżących przeglądów i konserwacji maszyn i urządzeń stosowanych w procesach wykonywania form i wykonywania odlewów, - środki ochrony indywidualnej i zbiorowej stosowane podczas przeprowadzenia bieżących przeglądów i konserwacji maszyn i urządzeń stosowanych w procesach wykonywania formi wykonywania odlewów.
skorzystać ze środków ochrony indywidualnej i zbiorowej podczas przeprowadzania obsługi codziennej, przeglądów bieżących oraz konserwacji maszyn i urządzeń stosowanych w procesach wykonywania form i wykonywania odlewów	
przestrzegać zasad bezpieczeństwa i higieny pracy oraz zastosować przepisy prawa dotyczące ochrony przeciwpożarowej i ochrony środowiska podczas przeprowadzania obsługi codziennej, przeglądów bieżących oraz konserwacji maszyn i urządzeń stosowanych w procesach wykonywania form i wykonywania odlewów	
przestrzegać procedur w sytuacji zagrożenia występującego podczas dokonywania obsługi codziennej, przeglądów bieżących oraz konserwacji maszyn i urządzeń do wykonywania form i wykonywania odlewów	
utrzymać ład i porządek podczas dokonywania obsługi codziennej, przeglądów bieżących oraz konserwacji maszyn i urządzeń do wykonywania form i wykonywania odlewów	
przewidywać skutki podejmowania działań	
zastosować metody i techniki rozwiązywania problemów	
zmodyfikować sposób wykonywania czynności zawodowych w zależności od stanowiska wypracowanego przez grupę uczestniczącą w wykonywaniu zadań zawodowych	
przygotować narzędzia, przyrządy i materiały do przeprowadzenia obsługi codziennej, przeglądów bieżących oraz konserwacji maszyn i urządzeń stosowanych w procesach wykonywania form i wykonywania odlewów	
zaplanować proces przeprowadzenia obsługi codziennej, przeglądu bieżącego oraz konserwacji maszyn i urządzeń stosowanych w procesach wykonywania form i wykonywania odlewów	
przeprowadzić obsługę codzienną, przeglądy bieżące i konserwację maszyn i urządzeń stosowanych w procesach wykonywania form i wykonywania odlewów	



Temat: Obsługa codzienna, przeglądy bieżące oraz konserwacja maszyn i urządzeń do wykonywania form i wykonywania odlewów

Klasa: trzecia

Liczba godzin: 12

Cel ogólny: Kształtowanie umiejętności przeprowadzania obsługi codziennej, przeglądów bieżących oraz konserwacji maszyn i urządzeń stosowanych w procesach wykonywania form i wykonywania odlewów

Opis uszczegółowionych efektów kształcenia podczas realizacji praktycznej nauki zawodu

Podczas wykonywania ćwiczenia praktycznego uczeń:

- przygotowuje proces przeprowadzenia obsługi codziennej, przeglądów bieżących oraz konserwacji maszyn i urządzeń do wykonywania form i wykonywania odlewów,
- dobierze i przygotowuje narzędzia, przyrządy i materiały do przeprowadzenia obsługi codziennej, bieżących przeglądów oraz konserwacji maszyn i urządzeń do wykonywania form i wykonywania odlewów,
- wykona obsługę codzienną, bieżący przegląd konserwację maszyn i urządzeń stosowanych do wykonywania form i wykonywania odlewów zgodnie z instrukcją.

Warunki osiągnięcia efektów kształcenia, w tym środki dydaktyczne:

Zajęcia praktyczne prowadzone w zakładzie pracy, w miejscu odbywania się zajęć powinny znajdować się:

- maszyny i urządzenia do wykonywania form i wykonywania odlewów,
- narzędzia, przyrządy i urządzenia do obsługi codziennej, przeglądów bieżących oraz konserwacji maszyn i urządzeń do wykonywania form i wykonywania odlewów,
- instrukcje użytkowania maszyn i urządzeń do wykonywania form i wykonywania odlewów,
- instrukcje bhp dotyczące przeprowadzenia obsługi codziennej, przeglądów bieżących oraz konserwacji maszyn i urządzeń do wykonywania form i wykonywania odlewów,
- środki ochrony indywidualnej i zbiorowej stosowane podczas przeprowadzenia obsługi codziennej, przeglądów bieżących oraz konserwacji maszyn i urządzeń do wykonywania form i wykonywania odlewów.

Zalecane metody dydaktyczne:

Dobór właściwych metod dydaktycznych w kontekście posiadanych środków dydaktycznych, w szczególności dydaktycznych środków pracy, to nadrzędne zadanie nauczyciela prowadzącego kształcenie w tym zawodzie. Treści kształcenia z zakresu tego tematu wskazane jest realizować metodą opartą na dydaktycznym działaniu, np. metodą tekstu przewodniego lub metodą projektów z zastosowaniem elementów dyskusji dydaktycznej. Połączenie i wykorzystanie tych metod umożliwi realizację przewidzianych tym tematem efektów kształcenia i celów kształcących dotyczących rozwoju umysłowego i kształtowania pozytywnych cech osobowości uczniów, bardzo istotnych w ich przyszłej pracy zawodowej.

Formy organizacyjne:

Zajęcia powinny odbywać w formie pracy w grupach 2–5-osobowych. Grupy mogą wykonywać zadania zróżnicowane.

Przykładowe zadania:

Zadanie 1.

Obsługa codzienna formierki wstrząsarki.

W oparciu o dokumentację techniczną formierki wstrząsarki wykonaj jej obsługę codzienną:

- ustal zakres obsługi codziennej,
- przygotuj formierkę wstrząsarkę do przeprowadzenia obsługi bieżącej,
- przygotuj narzędzia, przyrządy i materiały niezbędne do wykonania obsługi codziennej,
- przygotuj środki ochrony indywidualnej i zbiorowej, które należy zastosować podczas wykonywania obsługi codziennej,
- wykonaj obsługę codzienną zgodnie z wymaganiami technicznymi, zasadami bezpieczeństwa i higieny pracy, ochrony przeciwpożarowej i ochrony środowiska.

Przy ocenie wykonania zadania nauczyciel weźmie pod uwagę właściwy dobór narzędzi i materiałów, czas wykonywania zadania, ilość zużytego materiału, zgodność wykonanej obsługi z dokumentacją techniczną, dokładność wykonania zadania, organizację pracy oraz przestrzeganie przez Ciebie zasad bezpieczeństwa i higieny pracy.

Zadanie 2.

Konserwacja zaworu wysypowego mieszarko-nasypywarki.

Wykonaj konserwację zaworu wysypowego mieszarko-wysypywarki, polegającą na pokryciu warstwą farby ochronnej skorodowanej obudowy zaworu:

- ustal kolejność wykonywanych czynności,
- przygotuj zawór wysypowy do przeprowadzenia konserwacji,
- dobierz narzędzia, przyrządy i materiały niezbędne do wykonania konserwacji,
- dobierz środki ochrony indywidualnej i zbiorowej niezbędne do wykonania konserwacji,
- zorganizuj stanowisko pracy,
- wykonaj konserwację zgodnie z wymaganiami technicznymi, zasadami bezpieczeństwa i higieny pracy, ochrony przeciwpożarowej i ochrony środowiska,
- skontroluj jakość wykonanej konserwacji.

Przy ocenie wykonania zadania nauczyciel weźmie pod uwagę właściwy dobór narzędzi i materiałów, czas wykonywania zadania, ilość zużytego materiału, zgodność wykonanej obsługi z dokumentacją techniczną, dokładność wykonania zadania, organizację pracy oraz przestrzeganie przez Ciebie zasad bezpieczeństwa i higieny pracy.



3.1. Wybijanie odlewów	
Uczeń po zrealizowaniu zajęć będzie potrafił:	Pomoce dydaktyczne/narzędzia/sprzęt
zorganizować stanowisko pracy do wybijania odlewów zgodnie zobowiązującymi wymaganiami ergonomii, przepisami bhp, ochrony przeciwpożarowej i ochrony środowiska	<ul style="list-style-type: none"> - dokumentacja techniczna maszyn i urządzeń do mechanicznego wybijania odlewów, - maszyny i urządzenia do mechanicznego wybijania odlewów, - narzędzia i urządzenia do ręcznego wybijania odlewów, - instrukcje bhp dotyczące procesów wybijania odlewów, - środki ochrony indywidualnej i zbiorowej stosowane podczas ręcznego oraz maszynowego wybijania odlewów.
skorzystać ze środków ochrony indywidualnej i zbiorowej podczas wybijania odlewów	
przestrzegać zasad bezpieczeństwa i higieny pracy oraz zastosować przepisy prawa dotyczące ochrony przeciwpożarowej i ochrony środowiska podczas wybijania odlewów	
przestrzegać procedur w sytuacji zagrożenia występującego podczas wybijania odlewów	
utrzymać ład i porządek na stanowisku wybijania odlewów	
zaplanować sposób wykonania zadania	
współpracować w zespole	
dobrać metodę wybijania odlewów	
dobrać narzędzia ręczne do wybijania odlewów	
dobrać maszyny i urządzenia do mechanicznego wybijania odlewów	
przygotować narzędzia oraz maszyny i urządzenia do ręcznego i mechanicznego wybijania odlewów z form oraz rdzeni z odlewów	
zastosować zasady użytkowania narzędzi oraz maszyn i urządzeń do ręcznego i mechanicznego wybijania odlewów z form oraz rdzeni z odlewów	
wybić odlewy z form oraz rdzenie z odlewów, stosując odpowiednie maszyny i urządzenia	
wybić odlewy z form oraz rdzenie z odlewów, stosując urządzenia ręczne	
transportować odlewy i materiały odpadowe	
składować odlewy oraz materiały odpadowe	

Temat: Wybijanie odlewów

Klasa: trzecia

Liczba godzin: 24

Cel ogólny: Kształtowanie umiejętności wybijania odlewów z form i rdzeni z odlewów

Opis uszczegółowionych efektów kształcenia podczas realizacji praktycznej nauki zawodu

Podczas wykonywania ćwiczenia praktycznego uczeń:

- wybija odlewy, stosując narzędzia ręczne oraz maszyny i urządzenia,
- usunie układy wlewowe, nadlewy i zalewki metodami: ręczną i mechaniczną.

Warunki osiągnięcia efektów kształcenia, w tym środki dydaktyczne:

Zajęcia praktyczne prowadzone w zakładzie pracy, w miejscu odbywania zajęć powinny znajdować się:

- maszyny i urządzenia do mechanicznego wybijania odlewów,
- narzędzia i urządzenia do ręcznego wybijania odlewów,
- media zasilające oraz materiały dla narzędzi, maszyn i urządzeń do wybijania odlewów,
- zastygnięte odlewy w formach,
- środki ochrony indywidualnej i środki ochrony zbiorowej stosowane podczas wybijania odlewów.

Zalecane metody dydaktyczne:

Realizacja treści z zakresu tego tematu powinna odbywać się z zastosowaniem dyskusji dydaktycznej, metody pokazu z objaśnieniem lub pokazu z instruktażem oraz dominującymi ćwiczeniami, co przyczyni się do rozwoju spostrzegawczości i samodzielności uczniów, z zachowaniem zasad indywidualizacji i trwałości wiedzy i umiejętności uczących się.

Formy organizacyjne:

Zajęcia powinny odbywać się w formie pracy w grupach 2–5-osobowych.

Przykładowe zadania:

Zadanie 1.

Ręczne wybijanie odlewów.

Wykonaj proces ręcznego wybijania odlewu z formy i rdzenia z odlewu zastygniętego odlewu w formie znajdującego się na stanowisku.

- zapoznaj się z konstrukcją odlewu,
- zaplanuj wykonanie procesu wybijania,
- przygotuj narzędzia, przyrządy, pojemnik i zasobniki, środki transportu, które będą wykorzystane podczas wybijania,
- przygotuj środki ochrony indywidualnej i zbiorowej, które należy zastosować podczas wybijania,
- wykonaj proces wybijania odlewów z formy oraz rdzeni z odlewów zgodnie z wymaganiami technicznymi, zasadami bezpieczeństwa i higieny pracy, ochrony przeciwpożarowej i ochrony środowiska,
- zastosuj zasady składowania wybitych odlewów oraz materiałów odpadowych,
- przygotuj wykorzystane masy formierskie i masy rdzeniowe w celu przekazania do odświeżenia.

Przy ocenie wykonania zadania nauczyciel weźmie pod uwagę właściwy dobór narzędzi, przyrządów, zasobników, środków transportu, czas wykonywania zadania, dokładność wykonania zadania, organizację pracy, zachowanie porządku na stanowisku pracy, sposobu składowania odlewów i materiałów odpadowych oraz przestrzeganie przez Ciebie zasad bezpieczeństwa i higieny pracy.

Zadanie 2.

Maszynowe wybijanie odlewów.

Wykonaj proces maszynowego wybijania odlewu z formy i rdzenia z odlewu zastygniętego odlewu w formie, znajdującego się na stanowisku.

- zapoznaj się z konstrukcją odlewu,
- zaplanuj wykonanie procesu wybijania,
- przygotuj maszyny i urządzenia, narzędzia, przyrządy, pojemnik i zasobniki, środki transportu, które będą wykorzystane podczas wybijania,
- przygotuj środki ochrony indywidualnej i zbiorowej, które należy zastosować podczas wybijania,
- wykonaj proces wybijania odlewów z formy oraz rdzeni z odlewów zgodnie z wymaganiami technicznymi, zasadami bezpieczeństwa i higieny pracy, ochrony przeciwpożarowej i ochrony środowiska,
- zastosuj zasady składowania wybitych odlewów oraz materiałów odpadowych,
- przygotuj wykorzystane masy formierskie i masy rdzeniowe w celu przekazania do odświeżenia.

Przy ocenie wykonania zadania nauczyciel weźmie pod uwagę właściwy dobór narzędzi, przyrządów, zasobników, środków transportu, czas wykonywania zadania, dokładność wykonania zadania, organizację pracy, zachowanie porządku na stanowisku pracy, sposobu składowania odlewów i materiałów odpadowych oraz przestrzeganie przez Ciebie zasad bezpieczeństwa i higieny pracy.

3.2. Oczyszczanie, naprawa i wykończenie odlewów

Uczeń po zrealizowaniu zajęć będzie potrafił:	Pomoce dydaktyczne/narzędzia/sprzęt
zorganizować stanowisko pracy doocyszczania, naprawy i wykańczania odlewów zgodnie zobowiązującymi wymaganiami ergonomii, przepisami bhp, ochrony przeciwpożarowej iochrony środowiska	- dokumentacja techniczna maszyn i urządzeń do mechanicznego wybijania odlewów,
skorzystać ze środków ochrony indywidualnej i zbiorowej podczas oczyszczania, naprawy i wykańczania odlewów	- maszyny i urządzenia do mechanicznego wybijania odlewów,
przestrzegać zasad bezpieczeństwa i higieny pracy oraz zastosować przepisy prawa dotyczące ochrony przeciwpożarowej iochrony środowiska podczas oczyszczania, naprawy i wykańczania odlewów	- narzędzia i urządzenia do ręcznego wybijania odlewów,
przestrzegać procedur w sytuacji zagrożenia występującego podczas oczyszczania, naprawy i wykańczania odlewów	- instrukcje bhp dotyczące procesów wybijania odlewów,
utrzymać ład i porządek na stanowisku oczyszczania, naprawy i wykańczania odlewów	- instrukcje bhp dotyczące procesów wybijania odlewów,
zaplanować sposób wykonania zadania	- środki ochrony indywidualnej i zbiorowej stosowane podczas ręcznego oraz maszynowego wybijania odlewów,
współpracować w zespole	- dokumentacja techniczna narzędzi, maszyn i urządzeń do naprawiania wad odlewów,
dobrać metodę oczyszczania odlewów	- materiały, narzędzia, maszyny i urządzenia do naprawiania wad odlewów,
dobrać narzędzia do oczyszczania odlewów	- materiały, narzędzia, maszyny i urządzenia do pokrywania odlewów środkami antykorozyjnymi,
dobrać maszyny i urządzenia do mechanicznego oczyszczania odlewów	- instrukcje bhp dotyczące procesów wykańczania i naprawiania odlewów,
przygotować narzędzia oraz maszyny i urządzenia do ręcznego i mechanicznego oczyszczania odlewów	- środki ochrony indywidualnej i zbiorowej stosowane podczas wykańczania i naprawiania odlewów.
zastosować zasady użytkowania narzędzi oraz maszyn i urządzeń do ręcznego i mechanicznego oczyszczania odlewów	
oczyścić odlewy, stosując odpowiednie maszyny i urządzenia	
oczyścić odlewy, stosując narzędzia i urządzenia ręczne	
transportować odlewy oraz materiały odpadowe	
składować odlewy oraz materiały odpadowe	
dobrać narzędzia ręczne do wykańczania odlewów	
dobrać maszyny i urządzenia do mechanicznego wykańczania odlewów	
zlokalizować wady odlewów	
dobrać technologię naprawy wady odlewu	
przygotować materiały, narzędzia, przyrządy, maszyny, urządzenia do naprawy wad odlewów	
wykonać naprawę wad odlewów zgodnie z wybraną technologią	
przygotować materiały oraz urządzenia do pokrywania odlewów powłokami antykorozyjnymi	
zastosować zasady użytkowania urządzeń do pokrywania odlewów powłokami antykorozyjnymi	
wykonać powłoki antykorozyjne odlewów	

Temat: Oczyszczanie, naprawa i wykończenie odlewów

Klasa: trzecia

Liczba godzin: 36

Cel ogólny: Kształtowanie umiejętności oczyszczania, naprawiania i wykańczania odlewów

Opis uszczegółowionych efektów kształcenia podczas realizacji praktycznej nauki zawodu



Podczas wykonywania ćwiczenia praktycznego uczeń:

- oczyści odlewy, stosując narzędzia ręczne oraz maszyny i urządzenia,
- rozpozna wady odlewów,
- wykona naprawę wad odlewów zgodnie z wybraną technologią,
- pokryje powierzchnie odlewów powłoką antykorozyjną,
- wykona obróbkę wykończającą odlewu.

Warunki osiągnięcia efektów kształcenia, w tym środki dydaktyczne:

Zajęcia praktyczne prowadzone w zakładzie pracy, w miejscu odbywania zajęć powinny znajdować się:

- maszyny i urządzenia do mechanicznego czyszczenia odlewów,
- narzędzia i urządzenia do ręcznego czyszczenia odlewów,
- media zasilające oraz materiały dla narzędzi, maszyn i urządzeń do czyszczenia odlewów,
- wybite odlewy,
- środki ochrony indywidualnej i środki ochrony zbiorowej stosowane podczas czyszczenia odlewów,
- narzędzia, maszyny i urządzenia do naprawy wad odlewów różnymi technologiami,
- materiały, narzędzia, maszyny i urządzenia do nakładania na powierzchnie odlewów powłok antykorozyjnych,
- media zasilające oraz materiały dla narzędzi, maszyn i urządzeń do wykańczania i naprawiania odlewów,
- odlewy do naprawy i zabezpieczenia antykorozyjnego,
- środki ochrony indywidualnej i środki ochrony zbiorowej stosowane podczas wykańczania i naprawiania odlewów.

Zalecane metody dydaktyczne:

Nauczyciel powinien tak zaplanować proces kształcenia, aby uwzględnił on najbardziej skuteczne metody nauczania oraz niezbędne środki dydaktyczne. Realizacja treści z zakresu tego tematu powinna być oparta na dyskusji dydaktycznej, metodzie pokazu z objaśnieniem lub pokazu z instruktażem oraz dominującymi ćwiczeniami, co przyczyni się do rozwoju spostrzegawczości i samodzielności uczniów, z zachowaniem zasad indywidualizacji i trwałości wiedzy oraz umiejętności uczących się.

Formy organizacyjne:

Zajęcia powinny odbywać się w formie pracy w grupach 2–5-osobowych. Grupy wykonują te same zadania.

Przykładowe zadania:

Zadanie 1.

Wykonaj naprawę wad powierzchni odlewu wskazanego przez nauczyciela:



- zlokalizuj wady powierzchni odlewu, stosując metodę wizualną,
- scharakteryzuj wykryte wady,
- dobierz metodę/metody naprawy wad odlewu,
- dobierz i zgromadź na stanowisku pracy:
 - narzędzia, przyrządy i materiały niezbędne do wykonania naprawy,
 - środki ochrony indywidualnej i zbiorowej,
- wykonaj naprawę zgodnie z przyjętą technologią/przyjętymi technologiami oraz przestrzegając wymagań technicznych przepisów bezpieczeństwa i higieny pracy, ochrony środowiska i ochrony przeciwpożarowej,
- sprawdź jakość wykonanej naprawy zgodnie z przyjętymi kryteriami.

Podczas wykonywania zadania korzystaj z dostępnej literatury oraz konsultacji z nauczycielem.

Przy ocenie wykonania zadania nauczyciel weźmie pod uwagę zlokalizowanie wad powierzchni, właściwy dobór narzędzi, przyrządów, materiałów, technologii naprawy, czas wykonywania zadania, dokładność wykonania zadania, organizację pracy, zachowanie porządku na stanowisku pracy, sposób składowania odlewów oraz przestrzeganie przez Ciebie zasad bezpieczeństwa i higieny pracy.

Zadanie 2.

Oczyszczanie odlewów.

Przeprowadź proces oczyszczenia odlewu metodą strumieniową:

- zapoznaj się z budową odlewu,
- sprecyzuj plan wykonania procesu oczyszczenia,
- przygotuj narzędzia, przyrządy, pojemnik i zasobniki, środki transportu, które będą wykorzystane podczas oczyszczania,
- przygotuj środki ochrony indywidualnej i zbiorowej, które należy zastosować podczas oczyszczania,
- wykonaj proces oczyszczania odlewów zgodnie z wymaganiami technicznymi, zasadami bezpieczeństwa i higieny pracy, ochrony przeciwpożarowej i ochrony środowiska,
- zastosuj zasady składowania oczyszczonych odlewów oraz materiałów odpadowych,
- przygotuj wykorzystane masy formierskie i masy rdzeniowe w celu przekazania do odświeżenia.

Przy ocenie wykonania zadania nauczyciel weźmie pod uwagę właściwy dobór narzędzi, przyrządów, czas wykonywania zadania, dokładność wykonania zadania, organizację pracy, zachowanie porządku na stanowisku pracy, sposób składowania odlewów i materiałów odpadowych oraz przestrzeganie przez Ciebie zasad bezpieczeństwa i higieny pracy.

3.3. Obsługa codzienna, przeglądy bieżące oraz konserwacja maszyn i urządzeń do wybijania, oczyszczania i wykańczania odlewów	
Uczeń po zrealizowaniu zajęć będzie potrafił:	Pomoce dydaktyczne/narzędzia/sprzęt
zorganizować stanowisko pracy dowykonania obsługi codziennej, przeglądów bieżących oraz konserwacji maszyn i urządzeń do wybijania, oczyszczania i wykańczania odlewów zgodnie zobowiązującymi wymaganiami ergonomii, przepisami bezpieczeństwa higieny pracy, ochrony przeciwpożarowej i ochrony środowiska	<ul style="list-style-type: none"> - maszyny i urządzenia do wybijania, oczyszczania i wykańczania odlewów, - narzędzia, materiały, przyrządy i urządzenia do obsługi codziennej, przeglądów bieżących oraz konserwacji maszyn i urządzeń do wybijania, oczyszczania i wykańczania odlewów, - instrukcje użytkowania maszyn i urządzeń do wybijania, oczyszczania i wykańczania odlewów, - instrukcje bhp dotyczące przeprowadzenia bieżących przeglądów i konserwacji maszyn i urządzeń do wybijania, oczyszczania i wykańczania odlewów, - środki ochrony indywidualnej i zbiorowej stosowane podczas przeprowadzenia bieżących przeglądów i konserwacji maszyn i urządzeń do wybijania, oczyszczania i wykańczania odlewów.
skorzystać ze środków ochrony indywidualnej i zbiorowej podczas przeprowadzania obsługi codziennej, przeglądów bieżących oraz konserwacji maszyn i urządzeń do wybijania, oczyszczania i wykańczania odlewów	
przestrzegać zasad bezpieczeństwa higieny pracy oraz zastosować przepisy prawa dotyczące ochrony przeciwpożarowej i ochrony środowiska podczas przeprowadzania obsługi codziennej, przeglądów bieżących oraz konserwacji maszyn i urządzeń do wybijania, oczyszczania i wykańczania odlewów	
przestrzegać procedur w sytuacji zagrożenia występującego podczas dokonywania obsługi codziennej, przeglądów bieżących oraz konserwacji maszyn i urządzeń do wybijania, oczyszczania i wykańczania odlewów	
utrzymać ład i porządek podczas dokonywania obsługi codziennej, przeglądów bieżących oraz konserwacji maszyn i urządzeń do wybijania, oczyszczania i wykańczania odlewów	
przewidywać skutki podejmowania działań	
zastosować metody i techniki rozwiązywania problemów	
zmodyfikować sposób wykonywania czynności zawodowych w zależności od stanowiska wypracowanego przez grupę uczestniczącą w wykonywaniu zadań zawodowych	
przygotować narzędzia, przyrządy i materiały do przeprowadzenia obsługi codziennej, przeglądów bieżących oraz konserwacji maszyn i urządzeń do wybijania, oczyszczania i wykańczania odlewów	
zaplanować proces przeprowadzenia obsługi codziennej, bieżącego przeglądu oraz konserwacji maszyn i urządzeń do wybijania, oczyszczania i wykańczania odlewów	
przeprowadzić przeglądy bieżące i konserwację maszyn i urządzeń do wybijania, oczyszczania i wykańczania odlewów zgodnie z wymaganiami technicznymi	
wykorzystać programy komputerowe wspomagające wykonanie obsługi codziennej i przeglądów bieżących maszyn i urządzeń do wybijania, oczyszczania i wykańczania odlewów	

Temat: Obsługa codzienna, przeglądy bieżące oraz konserwacja maszyn i urządzeń do wybijania, oczyszczania i wykańczania odlewów

Klasa: trzecia

Liczba godzin: 12

Cel ogólny: Kształtowanie umiejętności przeprowadzania obsługi codziennej, przeglądów bieżących oraz konserwacji maszyn i urządzeń do wybijania, oczyszczania i wykańczania odlewów

Opis uszczegółowionych efektów kształcenia podczas realizacji praktycznej nauki zawodu

Podczas wykonywania ćwiczenia praktycznego uczeń:



- przygotowuje proces przeprowadzenia obsługi codziennej, przeglądów bieżących oraz konserwacji maszyn i urządzeń do wybijania, oczyszczania i wykańczania odlewów,
- dobierze i przygotowuje narzędzia, przyrządy i materiały do przeprowadzenia obsługi codziennej, bieżących przeglądów oraz konserwacji maszyn i urządzeń do wybijania, oczyszczania i wykańczania odlewów,
- wykona obsługę codzienną, bieżący przegląd i konserwację maszyn i urządzeń do wybijania, oczyszczania i wykańczania odlewów.

Warunki osiągnięcia efektów kształcenia, w tym środki dydaktyczne:

Zajęcia praktyczne prowadzone w zakładzie pracy, w miejscu odbywania zajęć powinny znajdować się:

- maszyny i urządzenia do wybijania, oczyszczania i wykańczania odlewów,
- narzędzia, przyrządy i urządzenia do wybijania, oczyszczania i wykańczania odlewów,
- instrukcje użytkowania maszyn i urządzeń do wybijania, oczyszczania i wykańczania odlewów,
- instrukcje bhp dotyczące przeprowadzenia obsługi codziennej, przeglądów bieżących oraz konserwacji maszyn i urządzeń do wybijania, oczyszczania i wykańczania odlewów,
- środki ochrony indywidualnej i zbiorowej stosowane podczas przeprowadzenia obsługi codziennej, przeglądów bieżących oraz konserwacji maszyn i urządzeń do wybijania, oczyszczania i wykańczania odlewów.

Zalecane metody dydaktyczne:

Dobór właściwych metod dydaktycznych w kontekście posiadanych środków dydaktycznych, w szczególności dydaktycznych środków pracy, to nadrzędne zadanie nauczyciela prowadzącego kształcenie w tym zawodzie. Treści kształcenia z zakresu tego tematu wskazane jest realizować metodą opartą na dydaktycznym działaniu, np. metodą tekstu przewodniego lub metodą projektów z zastosowaniem elementów dyskusji dydaktycznej. Połączenie i wykorzystanie tych metod umożliwi realizację przewidzianych tym tematem efektów kształcenia i celów kształcących dotyczących rozwoju umysłowego i kształtowania pozytywnych cech osobowościowych uczniów, bardzo istotnych w ich przyszłej pracy zawodowej.

Formy organizacyjne:

Zajęcia powinny odbywać się w formie pracy w grupach 2–5-osobowych. Grupy mogą wykonywać zadania zróżnicowane.

Przykładowe zadania:

Zadanie 1.

Obsługa codzienna kraty wibracyjnej.

W oparciu o dokumentację techniczną kraty wibracyjnej wykonaj jej obsługę codzienną:

- ustalić zakres obsługi codziennej,
- przygotuj kratę wibracyjną do przeprowadzenia obsługi bieżącej,
- przygotuj narzędzia, przyrządy i materiały niezbędne do wykonania obsługi codziennej,
- przygotuj środki ochrony indywidualnej i zbiorowej, które należy zastosować podczas wykonywania obsługi codziennej,
- wykonaj obsługę codzienną zgodnie z wymaganiami technicznymi, zasadami bezpieczeństwa i higieny pracy, ochrony przeciwpożarowej i ochrony środowiska.

Przy ocenie wykonania zadania nauczyciel weźmie pod uwagę właściwy dobór narzędzi i materiałów, czas wykonywania zadania, ilość zużytego materiału, zgodność wykonanej obsługi z dokumentacją techniczną, dokładność wykonania zadania, organizację pracy oraz przestrzeganie przez Ciebie zasad bezpieczeństwa i higieny pracy.

4.1. Przygotowanie wsadu do pieców odlewniczych	
Uczeń po zrealizowaniu zajęć będzie potrafił:	Pomoce dydaktyczne/narzędzia/sprzęt
zorganizować stanowisko pracy doprzygotowania wsadu do pieców odlewniczych zgodnie zobowiązującymi wymaganiami ergonomii, przepisami bhp, ochrony przeciwpożarowej i ochrony środowiska	<ul style="list-style-type: none"> - instrukcje transportu i składowania materiałów wsadowych, - dokumentacja technologiczna przygotowania wsadu, - narzędzia, maszyny i urządzenia stosowane podczas transportu oraz składowania materiałów wsadowych, - materiały wsadowe, - narzędzia, maszyny i urządzenia stosowane podczas przygotowania i odważania materiałów wsadowych, - instrukcje bhp dotyczące wykonywania procesów przygotowania wsadu, - środki ochrony indywidualnej i zbiorowej stosowane podczas przygotowania wsadu.
skorzystać ze środków ochrony indywidualnej i zbiorowej podczas przygotowania wsadu do pieców odlewniczych	
przestrzegać zasad bezpieczeństwa i higieny pracy oraz zastosować przepisy prawa dotyczące ochrony przeciwpożarowej i ochrony środowiska podczas przygotowania wsadu do pieców odlewniczych	
przestrzegać procedur w sytuacji zagrożenia występującego podczas przygotowania wsadu do pieców odlewniczych	
utrzymać ład i porządek na stanowisku przygotowania wsadu do pieców odlewniczych	
zaplanować sposób wykonania zadania	
współpracować w zespole	
przygotować maszyny i urządzenia stosowane do transportu materiałów wsadowych	
zastosować zasady użytkowania maszyn i urządzeń do transportu materiałów wsadowych	
transportować materiały wsadowe	
dobrać maszyny i urządzenia stosowane do przygotowania i odważania materiałów wsadowych	
zastosować zasady użytkowania maszyn i urządzeń do przygotowania i odważania materiałów wsadowych	
przygotować i odważać materiały wsadowe z zastosowaniem odpowiednich maszyn i urządzeń	
dobrać materiały wsadowe na podstawie dokumentacji technologicznej	
przygotować materiały wsadowe zgodnie z dokumentacją technologiczną	
dozować składniki materiałów wsadowych zgodnie z recepturą	



Temat: Przygotowanie wsadu do pieców odlewniczych

Klasa: trzecia

Liczba godzin: 24

Cel ogólny: Kształtowanie umiejętności przygotowania wsadu do pieców odlewniczych

Opis uszczegółowionych efektów kształcenia podczas realizacji praktycznej nauki zawodu

Podczas wykonywania ćwiczenia praktycznego uczeń:

- transportuje materiały wsadowe zgodnie z zasadami,
- dobiera maszyny i urządzenia do przygotowania i odważania wsadu,
- dobiera i przygotowuje materiały wsadowe zgodnie z dokumentacją technologiczną,
- odważa i dozuje składniki materiałów wsadowych zgodnie z recepturą.

Warunki osiągnięcia efektów kształcenia, w tym środki dydaktyczne:

Zajęcia praktyczne prowadzone w zakładzie pracy, w miejscu odbywania się zajęć powinny znajdować się:

- narzędzia, maszyny i urządzenia do transportowania materiałów wsadowych,
- materiały wsadowe,
- dokumentacja i receptury do przygotowania wsadu,
- maszyny i urządzenia do przygotowania i odważania materiałów wsadowych,
- instrukcje użytkowania maszyn i urządzeń do przygotowania i odważania materiałów wsadowych,
- środki ochrony indywidualnej i środki ochrony zbiorowej stosowane podczas przygotowywania wsadu.

Zalecane metody dydaktyczne:

Oprócz zdobywania wiadomości i nabywania umiejętności w procesie kształcenia należy zwrócić uwagę na kształtowanie umiejętności samokształcenia, samodzielności myślenia i analizowania zjawisk, współpracy w grupie oraz komunikatywności. W związku z tym w czasie odbywania się zajęć wskazane jest stosowanie metod aktywizujących. Dominującymi metodami powinny być metoda ćwiczeń praktycznych, pokaz z objaśnieniem, dyskusja dydaktyczna.

Formy organizacyjne:

Zajęcia powinny odbywać się w formie pracy w grupach 2-3-osobowych. Uczniowie mogą wykonywać zadania zróżnicowane.

Przykładowe zadania:

Zadanie 1.



Przygotowanie wsadu do pieca odlewniczego.

Przygotuj wsad do topienia w piecu odlewniczym zgodnie z instrukcją technologiczną.

- przeanalizuj instrukcję technologiczną w celu określenia zamiaru wsadu,
- zgromadź na stanowisku odpowiednie składniki wsadu,
- przygotuj maszyny, urządzenia, narzędzia wykorzystywane w procesie przygotowania wsadu do pieca odlewniczego,
- przygotuj środki ochrony indywidualnej i zbiorowej, które należy zastosować podczas przygotowywania wsadu do pieców odlewniczych,
- przygotuj wstępnie poszczególne składniki wsadu (kruszenie, suszenie),
- odważ odpowiednie ilości składników wsadu,
- stosuj zasady transportu i składowania wsadu oraz poszczególnych jego składników,
- podczas wykonywania zadania stosuj zasady użytkowania stosowanych maszyn i urządzeń oraz zasady bezpieczeństwa i higieny pracy, ochrony przeciwpożarowej i ochrony środowiska.

Przy ocenie wykonania zadania nauczyciel weźmie pod uwagę właściwy dobór narzędzi, maszyn, urządzeń i materiałów, czas wykonywania zadania, ilość zużytego materiału, zgodność przygotowanego wsadu z instrukcją technologiczną, dokładność wykonania zadania, organizację pracy oraz przestrzeganie przez Ciebie zasad bezpieczeństwa i higieny pracy.

4.2. Wykonywanie procesów topienia w piecu odlewniczym	
Uczeń po zrealizowaniu zajęć będzie potrafił:	Pomoce dydaktyczne/narzędzia/sprzęt
zorganizować stanowisko pracy dotopienia w piecu odlewniczym zgodnie z obowiązującymi wymaganiami ergonomii, przepisami bhp, ochrony przeciwpożarowej i ochrony środowiska	<ul style="list-style-type: none"> - instrukcje przygotowania pieców odlewniczych do pracy, - instrukcja uruchamiania pieca odlewniczego, - narzędzia, przyrządy i urządzenia wykorzystywane podczas przygotowywania pieców odlewniczych do pracy oraz uruchamiania pieców odlewniczych, - piece odlewnicze, - instrukcje bhp dotyczące procesów przygotowania pieców odlewniczych do pracy, - środki ochrony indywidualnej i zbiorowej stosowane podczas przygotowania pieców odlewniczych do pracy, - dokumentacja technologiczna dotycząca składu wsadu do pieca odlewniczego, - wsad do pieca odlewniczego, - narzędzia i urządzenia do załadunku pieca odlewniczego, - instrukcje bhp dotyczące procesów przygotowania ładowania pieców odlewniczych, - środki ochrony indywidualnej i zbiorowej stosowane podczas ładowania pieca odlewniczego, - instrukcje usuwania żużla oraz spustu ciekłego stopu odlewniczego z pieca odlewniczego, - narzędzia i urządzenia stosowane podczas usuwania żużla oraz ciekłego stopu odlewniczego z pieca odlewniczego, - instrukcje bhp dotyczące procesów usuwania żużla oraz spustu ciekłego stopu odlewniczego z pieców odlewniczych, - środki ochrony indywidualnej i zbiorowej stosowane podczas usuwania żużla oraz spustu ciekłego stopu odlewniczego z pieca odlewniczego.
skorzystać ze środków ochrony indywidualnej i zbiorowej podczas topienia w piecu odlewniczym	
przestrzegać zasad bezpieczeństwa i higieny pracy oraz zastosować przepisy prawa dotyczące ochrony przeciwpożarowej i ochrony środowiska podczas topienia w piecu odlewniczym	
przestrzegać procedur w sytuacji zagrożenia występującego podczas topienia w piecu odlewniczym	
utrzymać ład i porządek na stanowisku topienia w piecu odlewniczym	
zaplanować sposób wykonania zadania	
współpracować w zespole	
wykonać zgodnie z instrukcją czynności przygotowania pieca odlewniczego do pracy	
zaplanować proces uruchomienia pieca odlewniczego	
uruchomić piec odlewniczy zgodnie z instrukcją uruchomienia pieca	
zgromadzić narzędzia do obsługi pieca właściwe dla określonego rodzaju pieca odlewniczego	
skontrolować stan narzędzi do obsługi pieca	
dobierać narzędzia, maszyny i urządzenia do dozowania wsadu do pieca odlewniczego	
dozować wsad do pieca odlewniczego	
dobierać narzędzia i urządzenia do usuwania żużla z pieca odlewniczego	
usuwać żużel z pieca odlewniczego	
przygotowywać stanowisko do spustu ciekłego stopu odlewniczego	
dobierać narzędzia i urządzenia do spustu ciekłego stopu odlewniczego	
wykonywać spust ciekłego stopu odlewniczego zgodnie z obowiązującymi procedurami	
wskazać na podstawie dokumentacji technologicznej procesu topienia w piecu odlewniczym parametry, których wartości należy kontrolować	
przygotować przyrządy pomiarowe do wykonania pomiaru wartości parametrów procesu topienia	
wykonać pomiary wartości parametrów procesu topienia	
dobierać narzędzia i urządzenia do pobierania ciekłego stopu odlewniczego do prób technologicznych	
pobrać ciekły stop odlewniczy do prób technologicznych	

Temat: Wykonywanie procesu topienia w piecu odlewniczym

Klasa: trzecia

Liczba godzin: 60

Cel ogólny: Kształtowanie umiejętności wykonywania procesu topienia w piecu odlewniczym

Opis uszczegółowionych efektów kształcenia podczas realizacji praktycznej nauki zawodu



Podczas wykonywania ćwiczenia praktycznego uczeń:

- przygotowuje narzędzia stosowane podczas ładowania pieca odlewniczego,
- załaduje piec odlewniczy,
- przygotowuje narzędzia i urządzenia stosowane podczas usuwania żużla z pieca odlewniczego,
- przygotowuje narzędzia i urządzenia stosowane podczas spustu ciekłego stopu odlewniczego z pieca odlewniczego,
- usunie żużel z pieca odlewniczego,
- wykona spust ciekłego stopu odlewniczego z pieca odlewniczego,
- przygotowuje narzędzia, przyrządy i urządzenia stosowane podczas kontrolowania przebiegu procesu topienia wsadu w piecu odlewniczym,
- przygotowuje narzędzia, przyrządy i urządzenia stosowane podczas pobierania ciekłego stopu odlewniczego do prób technologicznych,
- wykona pomiary wartości parametrów procesu topienia,
- pobierze ciekły stop odlewniczy do prób technologicznych.

Warunki osiągnięcia efektów kształcenia, w tym środki dydaktyczne:

Zajęcia praktyczne prowadzone w zakładzie pracy, w miejscu odbywania się zajęć powinny znajdować się:

- narzędzia, przyrządy, urządzenia do załadunku pieca odlewniczego,
- piece odlewnicze,
- media niezbędne do pracy pieca odlewniczego,
- materiały wsadowe,
- środki ochrony indywidualnej i środki ochrony zbiorowej stosowane podczas załadunku pieca odlewniczego,
- narzędzia, przyrządy, urządzenia do usuwania żużla z pieca odlewniczego,
- narzędzia, przyrządy, urządzenia do spustu ciekłego stopu odlewniczego z pieca odlewniczego,
- środki ochrony indywidualnej i środki ochrony zbiorowej stosowane podczas usuwania żużla oraz spustu ciekłego stopu odlewniczego z pieca odlewniczego,
- narzędzia, przyrządy, urządzenia do pomiaru wartości parametrów procesu topienia,
- narzędzia, przyrządy, urządzenia do pobierania ciekłego stopu odlewniczego do prób technologicznych,
- środki ochrony indywidualnej i środki ochrony zbiorowej stosowane podczas kontrolowania przebiegu procesu topienia wsadu w piecu.

Zalecane metody dydaktyczne:

Dobór właściwych metod dydaktycznych w kontekście posiadanych środków dydaktycznych, w szczególności dydaktycznych środków pracy, to nadrzędne zadanie nauczyciela prowadzącego kształcenie w tym zawodzie. Treści kształcenia z zakresu tego tematu wskazane jest realizować metodą opartą na dydaktycznym działaniu, np. metodą tekstu przewodniego lub metodą projektów z zastosowaniem elementów dyskusji dydaktycznej.



Połączenie i wykorzystanie tych metod umożliwi realizację przewidzianych tym tematem efektów kształcenia i celów kształcących dotyczących rozwoju umysłowego i kształtowania pozytywnych cech osobowości uczniów, bardzo istotnych w ich przyszłej pracy zawodowej.

Formy organizacyjne:

Zajęcia powinny odbywać się w formie pracy w grupach 2–3-osobowych. Uczniowie powinni wykonywać zadania jednakowe.

Przykładowe zadania do wykonania przez uczniów:

Zadanie 1.

Załadunek pieca odlewniczego.

Załaduj piec elektryczny przechyłny tyglowy wsadem:

- przeanalizuj dokumentację technologiczną dotyczącą wsadu do pieca,
- ustal kolejność czynności związanych z załadunkiem pieca,
- zgromadź na stanowisku i przygotuj do użycia: wsad, narzędzia, przyrządy, maszyny i urządzenia niezbędne do wykonania załadunku,
- przygotuj stanowisko pracy zgodnie z zasadami bezpieczeństwa i higieny pracy, ochrony środowiska i ochrony przeciwpożarowej,
- wykonaj załadunek pieca zgodnie z procedurami technologicznymi oraz z zasadami bezpieczeństwa i higieny pracy, ochrony środowiska i ochrony przeciwpożarowej,
- zastosuj środki ochrony indywidualnej i zbiorowej stosowane podczas załadunku pieca odlewniczego,
- zachowaj ład i porządek na stanowisku pracy, uporządkuj stanowisko po zakończeniu procesu załadunku.

Przy ocenie wykonania zadania nauczyciel weźmie pod uwagę właściwy dobór narzędzi, maszyn, urządzeń i materiałów, czas wykonywania zadania, zgodność wykonanego załadunku z dokumentacją technologiczną, dokładność wykonania zadania, organizację pracy oraz przestrzeganie przez Ciebie zasad bezpieczeństwa i higieny pracy.

Zadanie 2.

Pobranie porcji ciekłego stopu odlewniczego do wykonania prób technologicznych.

Pobierz z pieca odlewniczego porcję ciekłego stopu odlewniczego do wykonania prób technologicznych:

- zaplanuj proces pobrania porcji ciekłego stopu odlewniczego,
- przygotuj narzędzia, przyrządy i urządzenia stosowane podczas pobierania ciekłego stopu odlewniczego do prób technologicznych,
- pobierz ciekły stop odlewniczy do prób technologicznych,
- przygotuj pobraną porcję ciekłego stopu odlewniczego w celu przekazania do wykonania prób technologicznych,
- zastosuj środki ochrony indywidualnej i zbiorowej podczas pobierania porcji ciekłego stopu odlewniczego do wykonania prób technologicznych.

Przy ocenie wykonania zadania nauczyciel weźmie pod uwagę właściwy dobór narzędzi, maszyn, urządzeń, czas wykonywania zadania, zgodność wykonanego procesu z zasadami technologii, dokładność wykonania zadania, organizację pracy oraz przestrzeganie przez Ciebie zasad bezpieczeństwa i higieny pracy.

4.3. Obsługa codzienna, przeglądy bieżące oraz konserwacja maszyn i urządzeń do przygotowania wsadu oraz do topienia stopów odlewniczych	
Uczeń po zrealizowaniu zajęć będzie potrafił:	Pomoce dydaktyczne/narzędzia/sprzęt
zorganizować stanowisko pracy dowykonania obsługi codziennej, przeglądów bieżących oraz konserwacji maszyn i urządzeń do przygotowania wsadu oraz do topienia stopów odlewniczych zgodnie zobowiązującymi wymaganiami ergonomii, przepisami bezpieczeństwa i higieny pracy, ochrony przeciwpożarowej i ochrony środowiska	<ul style="list-style-type: none"> - maszyny i urządzenia do przygotowania wsadu oraz do topienia stopów odlewniczych, - narzędzia, materiały, przyrządy i urządzenia do obsługi codziennej, przeglądów bieżących oraz konserwacji maszyn i urządzeń do przygotowania wsadu oraz do topienia stopów odlewniczych, - instrukcje użytkowania maszyn i urządzeń do przygotowania wsadu oraz do topienia stopów odlewniczych, - instrukcje bhp dotyczące przeprowadzenia bieżących przeglądów i konserwacji maszyn i urządzeń do przygotowania wsadu oraz do topienia stopów odlewniczych, - środki ochrony indywidualnej i zbiorowej stosowane podczas przeprowadzenia bieżących przeglądów i konserwacji maszyn i urządzeń do przygotowania wsadu oraz do topienia stopów odlewniczych.
skorzystać ze środków ochrony indywidualnej i zbiorowej podczas przeprowadzania obsługi codziennej, przeglądów bieżących oraz konserwacji maszyn i urządzeń do przygotowania wsadu oraz do topienia stopów odlewniczych	
przestrzegać zasad bezpieczeństwa i higieny pracy oraz zastosować przepisy prawa dotyczące ochrony przeciwpożarowej i ochrony środowiska podczas przeprowadzania obsługi codziennej, przeglądów bieżących oraz konserwacji maszyn i urządzeń do przygotowania wsadu oraz do topienia stopów odlewniczych	
przestrzegać procedur w sytuacji zagrożenia występującego podczas dokonywania obsługi codziennej, przeglądów bieżących oraz konserwacji maszyn i urządzeń do przygotowania wsadu oraz do topienia stopów odlewniczych	
utrzymać ład i porządek podczas dokonywania obsługi codziennej, przeglądów bieżących oraz konserwacji maszyn i urządzeń do przygotowania wsadu oraz do topienia stopów odlewniczych	
przewidywać skutki podejmowanych działań	
zastosować metody i techniki rozwiązywania problemów	
zmodyfikować sposób wykonywania czynności zawodowych w zależności od stanowiska wypracowanego przez grupę uczestniczącą w wykonywaniu zadań zawodowych	
przygotować narzędzia, przyrządy i materiały do przeprowadzenia obsługi codziennej, przeglądów bieżących oraz konserwacji maszyn i urządzeń do przygotowania wsadu oraz do topienia stopów odlewniczych	
zaplanować proces przeprowadzenia obsługi codziennej, bieżącego przeglądu oraz konserwacji maszyn i urządzeń do przygotowania wsadu oraz do topienia stopów odlewniczych	
przeprowadzić przeglądy bieżące i konserwację maszyn i urządzeń do przygotowania wsadu oraz do topienia stopów odlewniczych zgodnie z wymaganiami technicznymi	
wykorzystać programy komputerowe wspomagające wykonanie obsługi codziennej i przeglądów bieżących maszyn i urządzeń do przygotowania wsadu oraz do topienia stopów odlewniczych	

Temat: Obsługa codzienna, przeglądy bieżące oraz konserwacja maszyn i urządzeń do przygotowania wsadu oraz dotopienia stopów odlewniczych

Klasa: trzecia

Liczba godzin: 24

Cel ogólny: Kształtowanie umiejętności przeprowadzania obsługi codziennej, przeglądów bieżących oraz konserwacji maszyn i urządzeń do przygotowania wsadu oraz dotopienia stopów odlewniczych

Opis uszczegółowionych efektów kształcenia podczas realizacji praktycznej nauki zawodu

Podczas wykonywania ćwiczenia praktycznego uczeń:

- przygotowuje proces przeprowadzenia obsługi codziennej, przeglądów bieżących oraz konserwacji maszyn i urządzeń do przygotowania wsadu oraz do topienia stopów odlewniczych,
- dobierze i przygotowuje narzędzia, przyrządy i materiały do przeprowadzenia obsługi codziennej, bieżących przeglądów oraz konserwacji maszyn i urządzeń do przygotowania wsadu oraz do topienia stopów odlewniczych,
- wykona obsługę codzienną, przeglądów bieżących oraz konserwację maszyn i urządzeń do przygotowania wsadu i do topienia stopów odlewniczych.

Warunki osiągnięcia efektów kształcenia, w tym środki dydaktyczne:

Zajęcia praktyczne prowadzone w zakładzie pracy, w miejscu odbywania się zajęć powinny znajdować się:

- maszyny i urządzenia do przygotowania wsadu oraz do topienia stopów odlewniczych,
- narzędzia, przyrządy i urządzenia do przygotowania wsadu oraz do topienia stopów odlewniczych,
- instrukcje użytkowania maszyn i urządzeń do przygotowania wsadu oraz do topienia stopów odlewniczych,
- instrukcje bhp dotyczące przeprowadzenia obsługi codziennej, przeglądów bieżących oraz konserwacji maszyn i urządzeń do przygotowania wsadu oraz do topienia stopów odlewniczych,
- środki ochrony indywidualnej i zbiorowej stosowane podczas przeprowadzenia obsługi codziennej, przeglądów bieżących oraz konserwacji maszyn i urządzeń do przygotowania wsadu oraz do topienia stopów odlewniczych.

Zalecane metody dydaktyczne:

Dobór właściwych metod dydaktycznych w kontekście posiadanych środków dydaktycznych, w szczególności dydaktycznych środków pracy, to nadrzędne zadanie nauczyciela prowadzącego kształcenie w tym zawodzie. Treści kształcenia z zakresu tego tematu wskazane jest realizować metodą opartą na dydaktycznym działaniu, np. metodą tekstu przewodniego lub metodą projektów z zastosowaniem elementów dyskusji dydaktycznej. Połączenie i wykorzystanie tych metod umożliwi realizację przewidzianych tym tematem efektów kształcenia i celów kształcących dotyczących rozwoju umysłowego i kształtowania pozytywnych cech osobowości uczniów, bardzo istotnych w ich przyszłej pracy zawodowej.

Formy organizacyjne:

Zajęcia powinny odbywać się w formie pracy w grupach 2–5-osobowych. Grupy mogą wykonywać zadania zróżnicowane.

Przykładowe zadania do wykonania:

Zadanie 1.

Obsługa codzienna mechanizmu przechylania pieca indukcyjnego tyglowego.

W oparciu o dokumentację techniczną pieca indukcyjnego tyglowego wykonaj obsługę codzienną mechanizmu przechylania pieca:

- ustal zakres obsługi codziennej,



- przygotuj piec do przeprowadzenia obsługi codziennej,
- przygotuj narzędzia, przyrządy i materiały niezbędne do wykonania obsługi codziennej,
- przygotuj środki ochrony indywidualnej i zbiorowej, które należy zastosować podczas wykonywania obsługi codziennej,
- wykonaj obsługę codzienną zgodnie z wymaganiami technicznymi, zasadami bezpieczeństwa i higieny pracy, ochrony przeciwpożarowej i ochrony środowiska.

Przy ocenie wykonania zadania nauczyciel weźmie pod uwagę właściwy dobór narzędzi i materiałów, czas wykonywania zadania, ilość zużytego materiału, zgodność wykonanej obsługi z dokumentacją techniczną, dokładność wykonania zadania, organizację pracy oraz przestrzeganie przez Ciebie zasad bezpieczeństwa i higieny pracy.

Praktyczna nauka zawodu	Miejsce realizacji praktycznej nauki zawodu Pracodawca/Zakład pracy oraz liczba godzin na realizację
Organizacja i nadzorowanie procesu odlewniczego	
1. Prowadzenie procesu odlewniczego	72
Program kształcenia w zakresie kwalifikacji „Organizacja i nadzorowanie procesu odlewniczego” organizacja zajęć praktycznych, szkolenie z zakresu bezpieczeństwa i higieny pracy oraz udzielania pierwszej pomocy w stanach nagłego zagrożenia zdrowia. Przydział zadań oraz zasady nadzoru nad ich wykonaniem	18
1.1. Planowanie i sporządzanie zapotrzebowania na materiały do odlewniczego procesu produkcyjnego	24
1.2. Rozliczanie wykorzystanych w procesie odlewniczym materiałów	12
1.3. Analiza przebiegu odlewniczego procesu produkcyjnego	18
2. Przygotowywanie dokumentacji technologicznej i konstrukcyjnej procesów wytwarzania odlewów	108
2.1. Analiza czynników wpływających na wymiary surowego odlewu, wykonywanie rysunków odlewów i form odlewniczych	30
2.2. Dobór i określanie głównych i pomocniczych materiałów formierskich oraz określanie ich ilości w zależności od rodzaju masy formierskiej	24
2.3. Dobór elementów znormalizowanych i materiałów do wykonania i montażu oraz wykonanie zespołów modelowych, modeli i rdzennic	30
2.4. Planowanie przebiegu zalewania, wybijania, oczyszczania i wykańczania odlewów oraz obliczanie czasu pracy na wykonanie formy lub rdzenia	24
3. Kontrola jakości procesów odlewniczych	90
3.1. Dobór aparatury i urządzeń do badań oraz prowadzenie laboratoryjnych parametrów materiałów formierskich i rdzeniowych	24
3.2. Badania nieniszczące odlewów, sprawdzanie wymiarów odlewów, form odlewniczych i rdzeni	18
3.3. Badania właściwości technologicznych i mechanicznych stopów odlewniczych.	24
3.4. Badania składu chemicznego, badanie i rozpoznawanie struktury stopów odlewniczych	24



1.1. Planowanie i sporządzanie zapotrzebowania na materiały do odlewniczego procesu produkcyjnego	
Uczeń po zrealizowaniu zajęć będzie potrafił:	Pomoce dydaktyczne/narzędzia/sprzęt
zorganizować stanowisko pracy zgodnie zobowiązującymi wymaganiami ergonomii, przepisami bezpieczeństwa higieny pracy, ochrony przeciwpożarowej i ochrony środowiska	- schemat organizacyjny zakładu odlewniczego, - instrukcje, procedury, opisy odlewniczych procesów produkcyjnych, - urządzenia, przyrządy, narzędzia, materiały i surowce niezbędne w procesie produkcyjnym, - normy i katalogi niezbędne do poprawnego planowania zapotrzebowania na materiały do procesu odlewniczego, - komputer i programy komputerowe wspomagające wykonywanie zadań zawodowych.
skorzystać ze środków ochrony indywidualnej i zbiorowej podczas planowania i sporządzania zapotrzebowania na materiały do odlewniczego procesu produkcyjnego	
przestrzegać zasad bezpieczeństwa i higieny pracy oraz zastosować przepisy prawa dotyczące ochrony przeciwpożarowej i ochrony środowiska w trakcie kontaktu z materiałami do procesu odlewniczego	
planować działania zgodnie z możliwościami technologicznymi zakładu	
rozpoznać elementy schematu organizacyjnego zakładu odlewniczego	
rozróżniać zadania komórek organizacyjnych zakładu odlewniczego	
sporządzać zapotrzebowanie na urządzenia, przyrządy, narzędzia, materiały i surowce niezbędne w procesie produkcyjnym	
dobierać urządzenia, przyrządy, narzędzia, materiały i surowce niezbędne w procesie odlewniczym	
sporządzić zapotrzebowanie na urządzenia, przyrządy i narzędzia dla poszczególnych wydziałów wodlewni	
sporządzić zapotrzebowanie na materiały i surowce niezbędne do prowadzenia procesu produkcyjnego	
wykorzystać komputer i programy komputerowe wspomagające wykonywanie zadań zawodowych	
monitorować proces wykonywania zadań	

Temat: Planowanie i sporządzanie zapotrzebowania na materiały do odlewniczego procesu produkcyjnego

Klasa: czwarta

Liczba godzin: 24

Cel ogólny: Kształtowanie umiejętności planowania i sporządzania zapotrzebowania na materiały do odlewniczego procesu produkcyjnego

Opis uszczegółowionych efektów kształcenia podczas realizacji praktycznej nauki zawodu

Podczas wykonywania ćwiczenia praktycznego uczeń:

- zorganizuje stanowisko pracy zgodnie zobowiązującymi wymaganiami ergonomii, przepisami bezpieczeństwa i higieny pracy, ochrony przeciwpożarowej i ochrony środowiska,
- utrzyma ład i porządek na stanowisku pracy,
- zastosuje środki ochrony indywidualnej na stanowisku pracy, zgodnie z przeznaczeniem,
- zaplanuje zapotrzebowanie na urządzenia, przyrządy, narzędzia, materiały i surowce niezbędne w procesie odlewniczym,
- dobierze urządzenia, przyrządy, narzędzia, materiały i surowce niezbędne w procesie odlewniczym,
- sporządzi zapotrzebowanie na urządzenia, przyrządy i narzędzia dla poszczególnych wydziałów wodlewni,

- sporządzi zapotrzebowanie na materiały i surowce niezbędne do prowadzenia procesu produkcyjnego,
- wykorzysta komputer i programy komputerowe wspomagające wykonywanie zadań zawodowych,
- monitoruje proces wykonywania zadań.

Warunki osiągnięcia efektów kształcenia, w tym środki dydaktyczne:

Zajęcia praktyczne prowadzone w zakładzie pracy, w miejscu odbywania się zajęć powinny znajdować się:

- urządzenia, przyrządy, narzędzia, materiały i surowce niezbędne w procesie produkcyjnym,
- normy i katalogi niezbędne do poprawnego planowania zapotrzebowania na materiały do procesu odlewniczego,
- komputer i programy komputerowe wspomagające wykonywanie zadań zawodowych,
- środki ochrony indywidualnej i zbiorowej stosowane w procesie doboru materiałów do procesu odlewniczego.

Zalecane metody dydaktyczne:

Najbardziej skuteczne są metody aktywizujące i polegające na możliwie samodzielnym działaniu uczących się. Przy realizacji treści z zakresu tego tematu wskazane jest stosowanie praktycznych metod nauczania, w szczególności ćwiczeń laboratoryjnych i ćwiczeń produkcyjnych oraz metody projektów. Stosowanie tych metod prowadzi do pełnej realizacji celów nauczania poznawczych i kształcących, tak ważnych w kształceniu zawodowym i w przyszłej pracy zawodowej absolwentów.

Formy organizacyjne:

Zajęcia powinny odbywać się w formie pracy indywidualnej lub w małych grupach (wtedy, gdy indywidualne wykonanie zadania jest niemożliwe lub utrudnione).

Przykładowe zadania

Zadanie 1.

Dobierz urządzenia, przyrządy, narzędzia, materiały i surowce niezbędne w procesie odlewniczym żeliwa szarego.

Zaplanowane do realizacji zadanie wykonuj zgodnie z poleceniami instruktora praktycznej nauki zawodu i wskazaniem do realizacji zadania określonymi w opisie efektów kształcenia, z zachowaniem obowiązujących wymagań ergonomii, bezpieczeństwa i higieny pracy, ochrony przeciwpożarowej i ochrony środowiska.

Niezbędne do wykonania zadania rysunki, instrukcje, katalogi i normy oraz inne dokumenty otrzymasz od instruktora praktycznej nauki zawodu. Przy ocenie Twojej pracy instruktor weźmie pod uwagę właściwy dobór narzędzi, urządzeń, przyrządów, materiałów i surowców niezbędnych w procesie odlewniczym żeliwa szarego, czas wykonywania zadania i przestrzeganie przez Ciebie zasad bhp.



Zadanie 2.

Sporządź zapotrzebowanie na materiały surowce niezbędne do przeprowadzenia procesu odlewniczego wyrobu ze stopu aluminium.

Zaplanowane do realizacji zadanie wykonuj zgodnie z poleceniami instruktora praktycznej nauki zawodu i wskazaniem do realizacji zadania określonymi w opisie efektów kształcenia, z zachowaniem obowiązujących wymagań ergonomii, bezpieczeństwa i higieny pracy, ochrony przeciwpożarowej i ochrony środowiska.

Niezbędne do wykonania zadania rysunki, instrukcje, katalogi i normy oraz inne dokumenty otrzymasz od instruktora praktycznej nauki zawodu.

Przy ocenie Twojej pracy instruktor weźmie pod uwagę poprawność i dokładność sporządzenia zapotrzebowania na materiały i surowce niezbędne do przeprowadzenia procesu odlewniczego wskazanego wyrobu ze stopu aluminium oraz przestrzeganie przez Ciebie zasad bhp podczas pracy.

1.2. Rozliczanie wykorzystanych w procesie odlewniczym materiałów	
Uczeń po zrealizowaniu zajęć będzie potrafił:	Pomoce dydaktyczne/narzędzia/sprzęt
zorganizować stanowisko pracy do rozliczania wykorzystanych w procesie odlewniczym materiałów zgodnie z obowiązującymi wymaganiami ergonomii, przepisami bezpieczeństwa i higieny pracy, ochrony przeciwpożarowej i ochrony środowiska	<ul style="list-style-type: none"> - instrukcje rozliczania materiałów wykorzystanych w procesie odlewniczym; - normatywy materiałowe, - próbki materiałów do procesu odlewniczego, - środki ochrony indywidualnej i zbiorowej stosowane podczas rozliczania wykorzystanych w procesie odlewniczym materiałów.
przestrzegać zasad bezpieczeństwa i higieny pracy oraz zastosować przepisy prawa dotyczące ochrony przeciwpożarowej i ochrony środowiska w trakcie wykonywania rozliczeń wykorzystanych w procesie odlewniczym materiałów	
zaplanować działania zgodnie z możliwościami technologicznymi zakładu	
przygotować procedurę rozliczania wykorzystanych w procesie odlewniczym materiałów	
określić koszty materiałowe dla technologii stosowanych w odlewni	
udokumentować zużycie materiałów stosowanych w procesie odlewniczym	
sporządzić bilans materiałowy dla technologii stosowanych w odlewni	
dokonać rozliczeń materiałów wykorzystanych w procesie odlewniczym	
zastosować obowiązujące procedury związane z kontrolą jakości na stanowisku pracy	
wykorzystać programy komputerowe wspomagające wykonywanie zadań zawodowych	

Temat: Rozliczanie wykorzystanych w procesie odlewniczym materiałów

Klasa: czwarta

Liczba godzin: 12

Cel ogólny: Kształtowanie umiejętności rozliczania materiałów wykorzystywanych w procesie odlewniczym

Opis uszczegółowionych efektów kształcenia podczas realizacji praktycznej nauki zawodu

Podczas wykonywania ćwiczenia praktycznego uczeń:



- zorganizuje stanowisko pracy zgodnie zobowiązującymi wymaganiami ergonomii, przepisami bezpieczeństwa i higieny pracy, ochrony przeciwpożarowej i ochrony środowiska,
- zastosuje środki ochrony indywidualnej na stanowisku pracy, zgodnie z przeznaczeniem,
- utrzyma ład i porządek na stanowisku pracy,
- sporządzi bilans materiałowy dla technologii stosowanych w odlewni,
- określi koszty materiałowe dla technologii stosowanych w odlewni,
- udokumentuje zużycie materiałów stosowanych w procesie odlewniczym,
- przygotuje procedurę rozliczania wykorzystanych w procesie odlewniczym materiałów,
- wykona rozliczanie wykorzystanych w procesie odlewniczym materiałów,
- zastosuje obowiązujące procedury związane z kontrolą jakości na stanowisku pracy,
- ustali kolejność wykonywania zadań,
- wykorzysta programy komputerowe wspomagające wykonywanie zadań zawodowych,
- monitoruje proces wykonywania zadań.

Warunki osiągnięcia efektów kształcenia, w tym środki dydaktyczne:

Zajęcia praktyczne prowadzone w zakładzie pracy, w miejscu odbywania się zajęć powinny znajdować się:

- instrukcje rozliczania materiałów wykorzystanych w procesie odlewniczym,
- normatywy materiałowe,
- próbki materiałów do procesu odlewniczego,
- środki ochrony indywidualnej i zbiorowej stosowane podczas rozliczania materiałów wykorzystanych w procesie odlewniczym.

Zalecane metody dydaktyczne:

Do podstawowych zadań nauczyciela kształcenia zawodowego należy optymalne zaplanowanie dydaktycznego procesu kształcenia, który będzie realizował w szczególności wybranie najbardziej skutecznych metod nauczania w powiązaniu z przyjętymi w kształceniu zawodowym zasadami nauczania i niezbędnymi środkami dydaktycznymi. Realizacja treści z zakresu tego tematu powinna odbywać się z zastosowaniem metody projektów, pokazu z objaśnieniem lub pokazu z instruktażem oraz dominującymi ćwiczeniami, co przyczyni się do rozwoju spostrzegawczości i samodzielności uczniów, z zachowaniem zasad indywidualizacji i trwałości wiedzy i umiejętności uczących się.

Formy organizacyjne:

Zajęcia powinny odbywać się w formie pracy indywidualnej lub w grupach maksimum 4-osobowych (wtedy, gdy indywidualne wykonanie zadania jest niemożliwe lub utrudnione).

Przykładowe zadania

Zadanie 1.

Dobierz materiały i sporządź ich bilans zapotrzebowania w procesie odlewania wyrobu z żeliwa szarego.

Zaplanowane do realizacji zadanie wykonuj zgodnie z poleceniami instruktora praktycznej nauki zawodu i wskazaniem do realizacji zadania określonymi w opisie efektów kształcenia, z zachowaniem obowiązujących wymagań ergonomii, bezpieczeństwa i higieny pracy, ochrony przeciwpożarowej i ochrony środowiska.

Niezbędne do wykonania zadania rysunki, instrukcje, katalogi i normy otrzymasz od instruktora praktycznej nauki zawodu.

Przy ocenie Twojej pracy instruktor weźmie pod uwagę poprawność doboru materiałów do procesu odlewania wskazanego wyrobu z żeliwa szarego i sporządzenie bilansu ich zapotrzebowania w procesie odlewania oraz przestrzeganie przez Ciebie zasad bhp.

Zadanie 2.

Sporządź bilans zużytych materiałów wykorzystanych w procesie odlewniczym wyrobu ze stopu aluminium.

Zaplanowane do realizacji zadanie wykonuj zgodnie z poleceniami instruktora praktycznej nauki zawodu i wskazaniem do realizacji zadania określonymi w opisie efektów kształcenia, z zachowaniem obowiązujących wymagań ergonomii, bezpieczeństwa i higieny pracy, ochrony przeciwpożarowej i ochrony środowiska.

Niezbędne do wykonania zadania rysunki, instrukcje, katalogi i normy otrzymasz od instruktora praktycznej nauki zawodu.

Przy ocenie Twojej pracy instruktor weźmie pod uwagę poprawność doboru materiałów do procesu odlewania wskazanego wyrobu ze stopu aluminium i sporządzony bilans ich zapotrzebowania w procesie odlewania oraz przestrzeganie przez Ciebie zasad bhp.

1.3. Analiza przebiegu odlewniczego procesu produkcyjnego	
Uczeń po zrealizowaniu zajęć będzie potrafił:	Pomoce dydaktyczne/narzędzia/sprzęt
zorganizować stanowisko pracy do analizy przebiegu odlewniczego procesu produkcyjnego zgodnie zobowiązującymi wymaganiami ergonomii, przepisami bezpieczeństwa i higieny pracy, ochrony przeciwpożarowej i ochrony środowiska	<ul style="list-style-type: none"> - procedura analizy przebiegu odlewniczego procesu produkcyjnego, - normatywy zużycia materiałów odlewniczych w odlewniczym procesie produkcyjnym, - przykładowe procedury przebiegu odlewniczego procesu produkcyjnego, - przykładowe raporty z analizy przebiegu odlewniczego procesu produkcyjnego, - środki ochrony indywidualnej i zbiorowej stosowane podczas analizy przebiegu odlewniczego procesu produkcyjnego, - komputer ze specjalistycznym oprogramowaniem i dostępem do Internetu.
skorzystać ze środków ochrony indywidualnej i zbiorowej podczas wykonywania analizy przebiegu odlewniczego procesu produkcyjnego	
przestrzegać zasad bezpieczeństwa i higieny pracy oraz zastosować przepisy prawa dotyczące ochrony przeciwpożarowej i ochrony środowiska w trakcie wykonywania analizy przebiegu odlewniczego procesu produkcyjnego	
planować działania zgodnie z możliwościami technologicznymi zakładu	
dokonać analizy procesu i podjąć odpowiednie środki zaradcze w celu zapobiegania powstawaniu wad odlewów	
charakteryzować metody wytwarzania odlewów	
charakteryzować proces odlewania	
dokonać analizy przebiegu procesu odlewniczego stopów żelaza	
dokonać analizy przebiegu procesu odlewniczego metali nieżelaznych i ich stopów	
stosować obowiązujące procedury związane z kontrolą jakości na stanowisku pracy	
przygotować procedurę analizy przebiegu odlewniczego procesu produkcyjnego	
przeprowadzić analizę przebiegu odlewniczego procesu produkcyjnego	
opracować raport z analizy przebiegu odlewniczego procesu produkcyjnego	
wykorzystać programy komputerowe wspomagające wykonywanie zadań zawodowych	
stosować przepisy prawa dotyczące bezpieczeństwa i higieny pracy, ochrony przeciwpożarowej oraz ochrony środowiska w zakresie dotyczącym procesów odlewniczych	

Temat: Analiza przebiegu odlewniczego procesu produkcyjnego

Klasa: czwarta

Liczba godzin: 18

Cel ogólny: Kształtowanie umiejętności analizy przebiegu odlewniczego procesu produkcyjnego

Opis uszczegółowionych efektów kształcenia podczas realizacji praktycznej nauki zawodu

Podczas wykonywania ćwiczenia praktycznego uczeń:

- zorganizuje stanowisko pracy do analizy przebiegu odlewniczego procesu produkcyjnego zgodnie z obowiązującymi wymaganiami ergonomii, przepisami bezpieczeństwa i higieny pracy, ochrony przeciwpożarowej i ochrony środowiska,
- zastosuje środki ochrony indywidualnej na stanowisku pracy zgodnie z przeznaczeniem,
- utrzyma ład i porządek na stanowisku pracy,
- charakteryzuje metody wytwarzania odlewów,



- charakteryzuje proces odlewania,
- analizuje przebieg odlewniczego procesu stopów żelaza,
- analizuje przebieg odlewniczego procesu metali nieżelaznych i ich stopów,
- stosuje obowiązujące procedury związane z kontrolą jakości na stanowisku pracy,
- przygotowuje procedurę analizy przebiegu odlewniczego procesu produkcyjnego,
- przeprowadzi analizę przebiegu odlewniczego procesu produkcyjnego,
- opracuje raport z analizy przebiegu odlewniczego procesu produkcyjnego,
- wykorzysta programy komputerowe wspomagające wykonywanie zadań zawodowych.

Warunki osiągnięcia efektów kształcenia, w tym środki dydaktyczne:

Zajęcia praktyczne prowadzone w zakładzie pracy, w miejscu odbywania się zajęć powinny znajdować się:

- procedura analizy przebiegu odlewniczego procesu produkcyjnego,
- normatywy zużycia materiałów odlewniczych w odlewniczym procesie produkcyjnym,
- przykładowe procedury przebiegu odlewniczego procesu produkcyjnego,
- przykładowe raporty z analiz przebiegu odlewniczego procesu produkcyjnego,
- komputer ze specjalistycznym oprogramowaniem i dostępem do Internetu,
- środki ochrony indywidualnej i środki ochrony zbiorowej stosowane podczas wykonywania analizy przebiegu odlewniczego procesu produkcyjnego.

Zalecane metody dydaktyczne:

Zastosowanie w procesie kształcenia zawodowego praktycznych właściwych metod nauczania, w połączeniu z wykorzystaniem starannie dobranych środków dydaktycznych to warunek konieczny do realizacji założonych celów kształcenia wyrażonych efektami kształcenia. W realizacji treści z zakresu tego tematu wskazane jest kształcenie polimetodyczne – z wykorzystaniem różnych metod nauczania dominujących w kształceniu praktycznym. Polecane metody to metoda projektów w połączeniu z ćwiczeniami produkcyjnymi lub laboratoryjnymi. Realizacja procesu kształcenia z wykorzystaniem tych metod prowadzi również do kształtowania cech osobowości niezbędnych w wykonywaniu zadań zawodowych technika odlewnika.

Formy organizacyjne:

Zajęcia powinny odbywać się w formie pracy indywidualnej lub w grupach 2-osobowych.



Przykładowe zadania

Zadanie 1.

Dokonaj analizy przebiegu procesu odlewniczego stopów żelaza na wydziale odlewni, gdzie odbywasz szkolenie.

Zaplanowane do realizacji zadanie wykonuj zgodnie z poleceniami instruktora praktycznej nauki zawodu i wskazaniem do realizacji zadania określonymi w opisie efektów kształcenia, z zachowaniem obowiązujących wymagań ergonomii, bezpieczeństwa i higieny pracy, ochrony przeciwpożarowej i ochrony środowiska.

Niezbędne do wykonania zadania rysunki, schematy, instrukcje, katalogi i normy i inne niezbędne dokumenty otrzymasz od instruktora praktycznej nauki zawodu. Przy ocenie Twojej pracy instruktor weźmie pod uwagę dokładność i jakość przeprowadzonej analizy przebiegu procesu odlewniczego stopów żelaza i przestrzeganie przez Ciebie zasad bhp.

Zadanie 2.

Opracuj procedurę analizy przebiegu procesu odlewniczego wyrobu ze stopu aluminium odlewane w odlewni, w której odbywasz szkolenie.

Zaplanowane do realizacji zadanie wykonuj zgodnie z poleceniami instruktora praktycznej nauki zawodu i wskazaniem do realizacji zadania określonymi w opisie efektów kształcenia, z zachowaniem obowiązujących wymagań ergonomii, bezpieczeństwa i higieny pracy, ochrony przeciwpożarowej i ochrony środowiska.

Niezbędne do wykonania zadania rysunki, instrukcje, katalogi i normy otrzymasz od instruktora praktycznej nauki zawodu.

Przy ocenie Twojej pracy instruktor weźmie pod uwagę dokładność i kompletność opracowanej procedury analizy przebiegu procesu odlewniczego wyrobu ze stopu aluminium i przestrzeganie przez Ciebie zasad bhp.

2.1. Analiza czynników wpływających na wymiary surowego odlewu, wykonywanie rysunków odlewów i form odlewniczych	
Uczeń po zrealizowaniu zajęć będzie potrafił:	Pomoce dydaktyczne/narzędzia/sprzęt
zorganizować stanowisko pracy do analizy czynników wpływających na wymiary surowego odlewu i do wykonywania rysunków odlewów i form odlewniczych zgodnie zobowiązującymi wymaganiami ergonomii, przepisami bezpieczeństwa higieny pracy, ochrony przeciwpożarowej i ochrony środowiska	<ul style="list-style-type: none"> - polskie normy i wytyczne z zakresu projektowania, wykonywania i wymiarowania rysunków odlewów i form odlewniczych, - przykładowe dokumentacje technologiczne odlewanych części maszyn, - instrukcje obliczania oraz dobierania elementów układu wlewowego, - komputer z oprogramowaniem do projektowania i wykonywania rysunków odlewów i form odlewniczych, - rysunki o różnym stopniu skomplikowania odlewów i form odlewniczych, - środki ochrony indywidualnej stosowane podczas projektowania i wykonywania rysunków odlewów i form odlewniczych.
skorzystać ze środków ochrony indywidualnej i zbiorowej podczas wykonywania rysunków odlewów i form odlewniczych	
przestrzegać zasad bezpieczeństwa i higieny pracy oraz zastosować przepisy prawa dotyczące ochrony przeciwpożarowej i ochrony środowiska w trakcie wykonywania analiz czynników i wykonywania rysunków odlewów i form odlewniczych	
planować działania zgodnie z możliwościami organizacyjnymi i technologicznymi zakładu	
rozróżniać elementy dokumentacji technologicznej odlewanych części maszyn oraz stosowane w niej oznaczenia	
rozróżniać rodzaje naddatków uwzględnianych w dokumentacji technologicznej odlewanych części maszyn	
dobierać, na podstawie norm, wartość skurczu odlewniczego, naddatków na obróbkę mechaniczną oraz naddatków technologicznych odlewanych części maszyn	
dobierać płaszczyznę podziału odlewu oraz sposób doprowadzenia ciekłego metalu do wnęki formy	
obliczać oraz dobierać elementy układu wlewowego	
wykonać rysunki surowych odlewów i form odlewniczych	
dobierać płaszczyznę podziału odlewu w zależności od kształtu odlewu i technologii jego wykonania	
dobierać typ układu wlewowego w zależności od materiału odlewniczego	
sporządzać rysunki surowych odlewów z wykorzystaniem technik komputerowych	
sporządzać rysunki płyt modelowych z wykorzystaniem technik komputerowych	
sporządzać rysunki wnętrza kokila z wykorzystaniem technik komputerowych	
analizować proces i podejmować środki zaradcze w celu zapobiegania powstawaniu wad odlewów	
wykonać rysunki gotowych odlewów form odlewniczych	

Temat: Analiza czynników wpływających na wymiary surowego odlewu, wykonywanie rysunków odlewów i form odlewniczych

Klasa: czwarta

Liczba godzin: 30

Cel ogólny: Kształtowanie umiejętności wymiarowania surowego odlewu, wykonywanie rysunków odlewów i form odlewniczych

Opis uszczegółowionych efektów kształcenia podczas realizacji praktycznej nauki zawodu

Podczas wykonywania ćwiczenia praktycznego uczeń:

- zorganizuje stanowisko pracy do analizy zgodnie z obowiązującymi wymaganiami ergonomii, przepisami bezpieczeństwa i higieny pracy, ochrony przeciwpożarowej i ochrony środowiska,



- zastosuje środki ochrony indywidualnej na stanowisku pracy, zgodnie z przeznaczeniem,
- utrzyma ład i porządek na stanowisku pracy,
- dokona analizy czynników wpływających na wymiary surowego odlewu,
- stosuje zasady wykonywania szkiców oraz rysunków technicznych,
- posługuje się dokumentacją techniczną maszyn i urządzeń,
- dobiera wielkość skurczu odlewanych części maszyn w zależności od rodzaju stopu oraz technologii wykonania i kształtu odlewu,
- dobiera wielkość naddatków na obróbkę skrawaniem w zależności od technologii wykonania odlewu,
- dobiera wielkość naddatków technologicznych w zależności od technologii wykonania odlewów,
- dobiera płaszczyznę podziału odlewu w zależności od kształtu odlewu i technologii jego wykonania,
- dobiera elementy układu wlewowego,
- dobiera typ układu wlewowego w zależności od materiału odlewniczego,
- sporządza rysunki surowych odlewów z wykorzystaniem technik komputerowych,
- sporządza rysunki płyt modelowych z wykorzystaniem technik komputerowych,
- sporządza rysunki wnętrza kokila z wykorzystaniem technik komputerowych,
- wykonuje rysunki odlewów i form odlewniczych,
- wykorzystuje programy komputerowe wspomagające wykonywanie zadań zawodowych,
- analizuje proces i podejmuje środki zaradcze w celu zapobiegania powstawaniu wad odlewów,
- zaplanuje wykonanie zadania,
- proponuje sposoby rozwiązywania problemów związanych z wykonywaniem zadań zawodowych.

Warunki osiągnięcia efektów kształcenia, w tym środki dydaktyczne:

Zajęcia praktyczne prowadzone w zakładzie pracy, w miejscu odbywania zajęć powinny znajdować się:

- polskie normy i wytyczne z zakresu projektowania, wykonywania i wymiarowania rysunków odlewów i form odlewniczych,
- przykładowe dokumentacje technologiczne odlewanych części maszyn,
- instrukcje obliczania oraz dobierania elementów układu wlewowego,
- komputer z oprogramowaniem do projektowania i wykonywania rysunków odlewów i form odlewniczych,
- rysunki o różnym stopniu skomplikowania odlewów i form odlewniczych,
- środki ochrony indywidualnej stosowane podczas projektowania i wykonywania rysunków odlewów i form odlewniczych.



Zalecane metody dydaktyczne:

Dobór właściwych metod dydaktycznych w kontekście posiadanych środków dydaktycznych, w szczególności dydaktycznych środków pracy, to nadrzędne zadanie nauczyciela – instruktora praktycznej nauki zawodu prowadzącego kształcenie w tym zawodzie. Treści kształcenia z zakresu tego tematu wskazane jest realizować metodą opartą na działaniu dydaktycznym ,np. ćwiczenia, metoda tekstu przewodniego lub metoda projektów z zastosowaniem elementów dyskusji dydaktycznej. Połączenie i wykorzystanie tych metod umożliwi realizację przewidzianych tym tematem efektów kształcenia i celów kształcącychdotyczących rozwoju umysłowego i kształtowania pozytywnych cech osobowości uczniów, bardzo istotnych w ich rozwoju ogólnym i zawodowym.

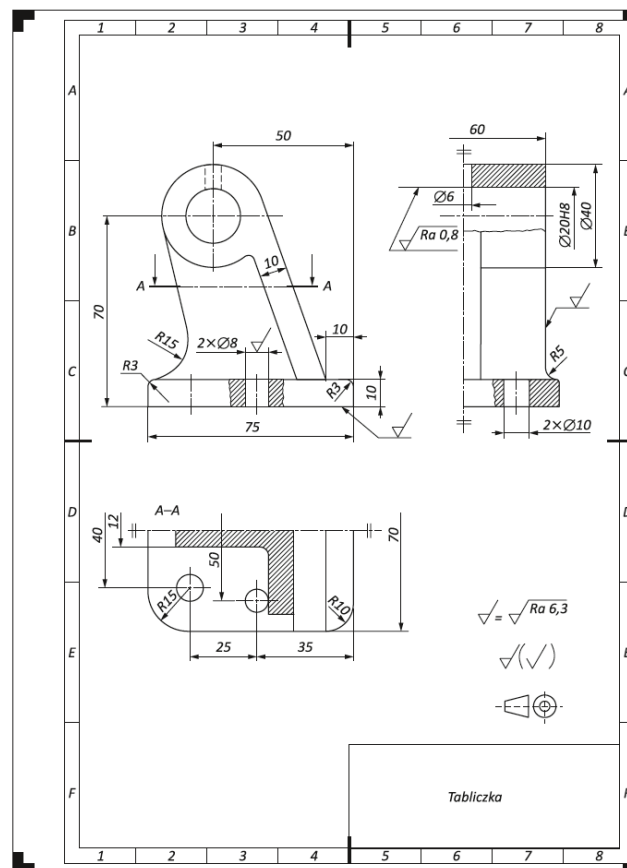
Formy organizacyjne:

Zajęcia powinny odbywać się w formie pracy indywidualnej lub w grupach 2-osobowych.

Przykładowe zadania

Zadanie 1.

Opracuj rysunek wykonawczy odlewu przedmiotu przedstawionego na poniższym rysunku. Przedmiot zostanie wykonany z żeliwa szarego.



Zaplanowane do realizacji zadanie wykonuj zgodnie z poleceniami instruktora praktycznej nauki zawodu i wskazaniem do realizacji zadania określonymi w opisie efektów kształcenia, z zachowaniem obowiązujących wymagań ergonomii, bezpieczeństwa i higieny pracy, ochrony przeciwpożarowej i ochrony środowiska.

Niezbędne do wykonania zadania katalogi i normy i inne niezbędne dokumenty otrzymasz od instruktora praktycznej nauki zawodu.

Przy ocenie Twojej pracy instruktor weźmie pod uwagę poprawność wykonania rysunku wykonawczego surowego odlewu przedmiotu przedstawionego na rysunku, czas wykonywania zadania oraz przestrzeganie przez Ciebie zasad bhp.

Zadanie 2.

Opracuj rysunek wykonawczy odlewu, który otrzymasz od instruktora praktycznej nauki zawodu prowadzącego szkolenie.

Zaplanowane do realizacji zadanie wykonuj zgodnie z poleceniami instruktora praktycznej nauki zawodu i wskazaniem do realizacji zadania określonymi w opisie efektów kształcenia, z zachowaniem obowiązujących wymagań ergonomii, bezpieczeństwa i higieny pracy, ochrony przeciwpożarowej i ochrony środowiska.

Niezbędne do wykonania zadania instrukcje, katalogi i normy otrzymasz od instruktora praktycznej nauki zawodu.

Przy ocenie Twojej pracy instruktor weźmie pod uwagę poprawność wykonania rysunku wykonawczego surowego odlewu przedmiotu przedstawionego na rysunku, czas wykonywania zadania oraz przestrzeganie przez Ciebie zasad bhp.

2.2. Dobór i określanie głównych i pomocniczych materiałów formierskich oraz określanie ich ilości w zależności od rodzaju masy formierskiej	
Uczeń po zrealizowaniu zajęć będzie potrafił:	Pomoce dydaktyczne/narzędzia/sprzęt
zorganizować stanowisko pracy do dobierania głównych i pomocniczych materiałów formierskich oraz określanie ich ilości w zależności od rodzaju masy formierskiej, zgodnie z obowiązującymi wymaganiami ergonomii, przepisami bezpieczeństwa i higieny pracy, ochrony przeciwpożarowej i ochrony środowiska	<ul style="list-style-type: none"> - instrukcje zakładowe dotyczące doboru głównych i pomocniczych materiałów formierskich oraz określenia ich ilości w zależności od rodzaju masy formierskiej, - instrukcje i procedury dotyczące dobierania materiałów do wykonywania pokryć ochronnych wnętrza formy, - instrukcje i procedury dotyczące dobierania materiałów do wykonywania pokryć ochronnych powierzchni rdzeni, - próbki materiałów formierskich i materiałów do wykonywania pokryć ochronnych wnętrza formy i pokryć ochronnych rdzeni, - komputer ze specjalistycznym oprogramowaniem i dostępem do Internetu, - środki ochrony indywidualnej stosowane podczas doboru głównych i pomocniczych materiałów formierskich.
skorzystać ze środków ochrony indywidualnej podczas dobierania głównych i pomocniczych materiałów formierskich oraz określać ich ilość w zależności od rodzaju masy formierskiej	
przestrzegać zasad bezpieczeństwa i higieny pracy oraz zastosować przepisy prawa dotyczące ochrony przeciwpożarowej i ochrony środowiska w trakcie dobierania głównych i pomocniczych materiałów formierskich	
zaplanować działania zgodnie z możliwościami organizacyjnymi i technologicznymi zakładu	
dobierać główne materiały formierskie oraz obliczać ich zawartość w zależności od rodzaju masy formierskiej	
dobierać pomocnicze materiały formierskie oraz obliczać ich zawartość w zależności od rodzaju masy formierskiej	
dobierać materiały do wykonywania pokryć ochronnych wnętrza formy	
dobierać materiały do wykonywania pokryć ochronnych powierzchni rdzeni	
dobierać urządzenia, przyrządy, narzędzia, materiały surowce niezbędne w procesie odlewniczym	
określić (obliczyć) ilość głównych i pomocniczych materiałów formierskich	
sporządzić zapotrzebowanie materiałowe na podstawie planu produkcji	
wykorzystać programy komputerowe wspomagające wykonywanie zadań zawodowych	
ustalić kolejność wykonywania zadań	

Temat: Dobór i określanie głównych i pomocniczych materiałów formierskich oraz określanie ich ilości w zależności od rodzaju masy formierskiej

Klasa: czwarta

Liczba godzin: 24

Cel ogólny: Kształtowanie umiejętności dobierania i określania głównych i pomocniczych materiałów formierskich oraz określania ich ilości w zależności od rodzaju masy formierskiej



Opis uszczegółowionych efektów kształcenia podczas realizacji praktycznej nauki zawodu

Podczas wykonywania ćwiczenia praktycznego uczeń:

- zorganizuje stanowisko pracy zgodnie z obowiązującymi wymaganiami ergonomii, przepisami bezpieczeństwa i higieny pracy, ochrony przeciwpożarowej i ochrony środowiska,
- zastosuje środki ochrony indywidualnej na stanowisku pracy, zgodnie z przeznaczeniem,
- utrzyma ład i porządek na stanowisku pracy,
- wskaże i dobierze główne materiały formierskie,
- wskaże i dobierze materiały do wykonywania pokryć ochronnych wnętrza formy,
- wskaże i dobierze materiały do wykonywania pokryć ochronnych powierzchni,
- wskaże i dobierze pomocnicze materiały formierskie,
- określi (obliczy) ilość głównych i pomocniczych materiałów formierskich,
- sporządzi zapotrzebowanie materiałów na podstawie planu produkcji,
- dobierze urządzenia, przyrządy, narzędzia, materiały i surowce niezbędne w procesie odlewniczym,
- sporządzi zapotrzebowanie na urządzenia, przyrządy i narzędzia dla poszczególnych wydziałów wlewni sporządzi zapotrzebowanie na materiały i surowce niezbędne do prowadzenia procesu produkcyjnego,
- wykorzysta programy komputerowe wspomagające wykonywanie zadań zawodowych,
- ustali kolejność wykonywania zadań.

Warunki osiągnięcia efektów kształcenia, w tym środki dydaktyczne:

Zajęcia praktyczne prowadzone w zakładzie pracy, w miejscu odbywania się zajęć powinny znajdować się:

- instrukcje zakładowe dotyczące doboru głównych i pomocniczych materiałów formierskich oraz określania ich ilości w zależności od rodzaju masy formierskiej,
- instrukcje i procedury dotyczące dobierania materiałów do wykonywania pokryć ochronnych wnętrza formy,
- instrukcje i procedury dotyczące dobierania materiałów do wykonywania pokryć ochronnych powierzchni rdzeni,
- próbki materiałów formierskich i materiałów do wykonywania pokryć ochronnych wnętrza formy i pokryć ochronnych rdzeni,
- komputer ze specjalistycznym oprogramowaniem i dostępem do Internetu,
- środki ochrony indywidualnej stosowane podczas doboru głównych i pomocniczych materiałów formierskich.

Zalecane metody dydaktyczne:

Oprócz zdobywania wiadomości i nabywania umiejętności w procesie kształcenia należy zwrócić uwagę na kształtowanie umiejętności samokształcenia, samodzielności myślenia i analizowania zjawisk, współpracy w grupie oraz komunikatywności. W związku z tym w czasie



odbywania się zajęć wskazane jest stosowanie metod aktywizujących. Dominującymi metodami powinny być metoda ćwiczeń praktycznych, pokaz z objaśnieniem, dyskusja dydaktyczna.

Formy organizacyjne:

Zajęcia powinny odbywać się w formie pracy indywidualnej lub w grupach 2-osobowych.

Przykładowe zadania

Zadanie 1.

Dobierz główne i pomocnicze materiały formierskie do wykonania formy zgodnie z dokumentacją, którą otrzymasz od instruktora praktycznej nauki zawodu.

Zaplanowane do realizacji zadanie wykonuj zgodnie z poleceniami instruktora praktycznej nauki zawodu i wskazaniem do realizacji zadania określonymi w opisie efektów kształcenia, z zachowaniem obowiązujących wymagań ergonomii, bezpieczeństwa i higieny pracy, ochrony przeciwpożarowej i ochrony środowiska.

Niezbędne do wykonania zadania rysunki, schematy, instrukcje, katalogi i normy i inne niezbędne dokumenty otrzymasz od instruktora praktycznej nauki zawodu.

Przy ocenie Twojej pracy instruktor weźmie pod uwagę właściwy dobór głównych i pomocniczych materiałów formierskich do wykonania formy zgodnie z dokumentacją oraz przestrzeganie przez Ciebie zasad bhp.

Zadanie 2.

Sporządź zapotrzebowanie materiałowe na podstawie planu produkcji.

Zaplanowane do realizacji zadanie wykonuj zgodnie z poleceniami instruktora praktycznej nauki zawodu i wskazaniem do realizacji zadania określonymi w opisie efektów kształcenia, z zachowaniem obowiązujących wymagań ergonomii, bezpieczeństwa i higieny pracy, ochrony przeciwpożarowej i ochrony środowiska.

Niezbędne do wykonania zadania rysunki, instrukcje, katalogi i normy otrzymasz od instruktora praktycznej nauki zawodu.

Przy ocenie Twojej pracy instruktor weźmie pod uwagę poprawność sporządzonego na podstawie planu produkcji zapotrzebowania na materiały do procesu i przestrzeganie przez Ciebie zasad bhp.

2.3. Dobór elementów znormalizowanych i materiałów do wykonania i montażu zespołów modelowych, modeli i rdzennic	
Uczeń po zrealizowaniu zajęć będzie potrafił:	Pomoce dydaktyczne/narzędzia/sprzęt
zorganizować stanowisko pracy do doboru elementów znormalizowanych i materiałów do wykonania i montażu zespołów modelowych, modeli i rdzennic zgodnie zobowiązującymi wymaganiami ergonomii, przepisami bezpieczeństwa higieny pracy, ochrony przeciwpożarowej i ochrony środowiska	<ul style="list-style-type: none"> - instrukcje doboru elementów znormalizowanych do wykonania i montażu zespołów modelowych i modeli; - instrukcje doboru materiałów do wykonania i montażu rdzennic, - elementy znormalizowane zespołów modelowych i modeli, - elementy znormalizowane rdzennic, - dokumentacja konstrukcyjna zespołów modelowych i oprzyrządowania odlewniczego do precyzyjnych metod odlewania, - komputer ze specjalistycznym oprogramowaniem i dostępem do Internetu, - środki ochrony indywidualnej stosowane podczas doboru elementów znormalizowanych i materiałów do wykonania i montażu zespołów modelowych, modeli i rdzennic.
skorzystać ze środków ochrony indywidualnej podczas doboru elementów znormalizowanych i materiałów do wykonania i montażu zespołów modelowych, modeli i rdzennic	
przestrzegać zasad bezpieczeństwa higieny pracy oraz zastosować przepisy prawa dotyczące ochrony przeciwpożarowej i ochrony środowiska w trakcie doboru elementów znormalizowanych i materiałów do wykonania i montażu zespołów modelowych, modeli i rdzennic	
planować działania zgodnie z możliwościami organizacyjnymi i technologicznymi zakładu	
dobierać elementy znormalizowane do zespołów modelowych	
dobierać elementy znormalizowane modeli	
dobierać elementy znormalizowane rdzennic	
dobierać pokrycia ochronne do wnętrza formy i powierzchni rdzenia	
dobierać narzędzia, urządzenia i materiały do wykonania połączeń rozłącznych i nierozłącznych	
obrabiać powierzchnie zespołów modelowych, modeli i rdzennic różnymi metodami	
rozpoznawać w dokumentacji konstrukcyjnej elementy konstrukcji zespołów modelowych oraz oprzyrządowania odlewniczego do precyzyjnych metod odlewania	
wykorzystać programy komputerowe wspomagające wykonywanie zadań zawodowych	

Temat: Dobór elementów znormalizowanych i materiałów do wykonania i montażu zespołów modelowych, modeli i rdzennic

Klasa: czwarta

Liczba godzin: 30

Cel ogólny: Kształtowanie umiejętności doboru elementów znormalizowanych i materiałów do wykonania i montażu zespołów modelowych, modeli i rdzennic

Opis uszczegółowionych efektów kształcenia podczas realizacji praktycznej nauki zawodu

Podczas wykonywania ćwiczenia praktycznego uczeń:

- zorganizuje stanowisko pracy zgodnie z obowiązującymi wymaganiami ergonomii, przepisami bezpieczeństwa i higieny pracy, ochrony przeciwpożarowej i ochrony środowiska,
- zastosuje środki ochrony indywidualnej na stanowisku pracy, zgodnie z przeznaczeniem,
- utrzyma ład i porządek na stanowisku pracy,
- dobierze narzędzia, urządzenia i materiały do wykonania połączeń rozłącznych i nierozłącznych,



- określi znak rdzeniowy, datownik, cechę odlewniwi budowiemodeli,
- określi oznaczenie wnąki rdzennicy,gniazd i sworzni centrujących, dyszstrzałowych, wypychaczy, sposobu mocowania w budowie rdzennic,
- zaplanuje sposób wykonania zespołów modelowych, modeli i rdzennic z wykorzystaniem elementów znormalizowanych,
- dobierze pokrycia ochronne do wnąki formy i powierzchni rdzenia,
- obrobi powierzchnie zespołów modelowych modeli i rdzennic różnymi metodami,
- dobierze elementy znormalizowane do wykonania i montażu zespołów modelowych i modeli,
- dobierze materiały do wykonania rdzennic,
- wykorzysta programykomputerowewspomagające wykonywanie zadań zawodowych.

Warunki osiągnięcia efektów kształcenia, w tym środki dydaktyczne:

Zajęcia praktyczne prowadzone w zakładzie pracy, w miejscu odbywania zajęć powinny znajdować się:

- instrukcje doboru elementów znormalizowanych do wykonania i montażu zespołów modelowych, modeli i rdzennic,
- instrukcje doboru materiałów do wykonania i montażu zespołów modelowych, modeli i rdzennic,
- elementy znormalizowane do zespołów modelowych i modeli,
- elementy znormalizowane rdzennic,
- dokumentacja konstrukcyjna zespołów modelowych i oprzyrządowania odlewniczego do precyzyjnych metod odlewania,
- komputer ze specjalistycznym oprogramowaniem i dostępem do Internetu,
- środki ochrony indywidualnej stosowane podczas doboru elementów znormalizowanych i materiałów do wykonania i montażu zespołów, modelowych, modeli i rdzennic.

Zalecane metody dydaktyczne:

W procesie kształcenia zawodowego szczególnie ważne jest kształtowanie umiejętności praktycznychprzy wykorzystaniu niezbędnejwiedzy teoretycznej z zachowaniem zasad nauczania – uczenia się obowiązujących w procesie dydaktycznym kształcenia zawodowego, w szczególności zasady związku teorii z praktyką i zasady przystępności. W pracy zawodowej szczególnie ważne są cechy pracownika polegające na kreatywności, umiejętności samodzielnego myślenia, dostrzeganiu potrzeby samokształcenia i komunikatywności, cechy te są tak ważne, że należy je kształtować równolegle z kształtowaniem umiejętności zawodowych. Z przyjętych zasad nauczania i dążenia do kształtowania cech osobowości wynikają najbardziej racjonalne metody nauczania, którymi są: ćwiczenie produkcyjne, pokaz z objaśnieniem, metoda przewodniego tekstu i metoda projektów.

Formy organizacyjne:

Zajęcia powinny odbywać się w grupach 2-osobowych.



Przykładowe zadania

Zadanie 1.

Dobierz elementy znormalizowane do zespołów modelowych i modeli.

Zaplanowane do realizacji zadanie wykonuj zgodnie z poleceniami instruktora praktycznej nauki zawodu i wskazaniem do realizacji zadania określonymi w opisie efektów kształcenia, z zachowaniem obowiązujących wymagań ergonomii, bezpieczeństwa i higieny pracy, ochrony przeciwpożarowej i ochrony środowiska.

Niezbędne do wykonania zadania rysunki, schematy, instrukcje, katalogi, normy i inne niezbędne dokumenty otrzymasz od instruktora praktycznej nauki zawodu.

Przy ocenie Twojej pracy instruktor weźmie pod uwagę poprawność doboru elementów znormalizowanych do zespołów modelowych i modeli, czas wykonywania zadania, i przestrzeganie przez Ciebie zasad bhp.

Zadanie 2.

Rozpoznaj i wskaż w dokumentacji konstrukcyjnej elementy konstrukcji zespołów modelowych oraz oprzyrządowania odlewniczego do precyzyjnych metod odlewania.

Zaplanowane do realizacji zadanie wykonuj zgodnie z poleceniami instruktora praktycznej nauki zawodu i wskazaniem do realizacji zadania określonymi w opisie efektów kształcenia, z zachowaniem obowiązujących wymagań ergonomii, bezpieczeństwa i higieny pracy, ochrony przeciwpożarowej i ochrony środowiska.

Niezbędne do wykonania zadania rysunki, instrukcje, katalogi i normy otrzymasz od instruktora praktycznej nauki zawodu.

Przy ocenie Twojej pracy instruktor weźmie pod uwagę umiejętność czytania dokumentacji zespołów modelowych oraz oprzyrządowania odlewniczego do precyzyjnych metod odlewania i przestrzeganie przez Ciebie zasad bhp.



2.4. Planowanie przebiegu zalewania, wybijania, oczyszczania i wykańczania odlewów oraz obliczanie czasu pracy na wykonanie formy lub rdzenia	
Uczeń po zrealizowaniu zajęć będzie potrafił:	Pomoce dydaktyczne/narzędzia/sprzęt
zorganizować stanowisko pracy do planowania przebiegu zalewania, wybijania, oczyszczania i wykańczania odlewów oraz obliczania czasu pracy na wykonanie formy lub rdzenia zgodnie zobowiązującymi wymaganiami ergonomii, przepisami bezpieczeństwa higieny pracy, ochrony przeciwpożarowej i ochrony środowiska	<ul style="list-style-type: none"> - instrukcja planowania przebiegu zalewania odlewów, - instrukcja planowania przebiegu wybijania odlewów, - instrukcja planowania przebiegu oczyszczania odlewów, - instrukcja planowanie przebiegu wykańczania odlewów, - procedura obliczania czasu pracy na wykonanie formy lub rdzenia, - przykładowe przebiegi zalewania, wybijania, oczyszczania i wykańczania odlewów, - przykładowe obliczenia czasu pracy na wykonanie formy lub rdzenia, - środki ochrony indywidualnej stosowane przy planowanie przebiegu zalewania, wybijania, oczyszczania i wykańczania odlewów oraz obliczanie czasu pracy na wykonanie formy lub rdzenia, - komputer ze specjalistycznym oprogramowaniem i dostępem do Internetu.
skorzystać ze środków ochrony indywidualnej podczas planowania przebiegu zalewania, wybijania, oczyszczania i wykańczania odlewów oraz obliczania czasu pracy na wykonanie formy lub rdzenia	
przestrzegać zasad bezpieczeństwa higieny pracy oraz zastosować przepisy prawa dotyczące ochrony przeciwpożarowej i ochrony środowiska w trakcie planowania przebiegu zalewania, wybijania, oczyszczania i wykańczania odlewów oraz obliczania czasu pracy na wykonanie formy lub rdzenia	
planować działania zgodnie z możliwościami technologicznymi zakładu	
określić sposoby zalewania formodlewnicznych	
planować sposoby zalewania odlewów	
określić sposoby wybijania odlewów zform	
planować sposoby wybijania odlewów	
określić sposoby oczyszczania i wykańczania odlewów	
planować sposoby oczyszczania odlewów	
planować sposoby wykańczania odlewów	
rozpoznawać w dokumentacji konstrukcyjnej elementy konstrukcyjne kokil	
rozpoznawać w dokumentacji konstrukcyjnej elementy konstrukcyjne form ciśnieniowych	
obliczać normę czasu pracy potrzebnego do wykonania formy lub rdzenia	
wykorzystać programy komputerowe wspomagające wykonywanie zadań zawodowych	

Temat: Planowanie przebiegu zalewania, wybijania, oczyszczania i wykańczania odlewów oraz obliczania czasu pracy na wykonanie formy lub rdzenia

Klasa: czwarta

Liczba godzin: 24

Cel ogólny: Kształtowanie umiejętności planowanie przebiegu zalewania, wybijania, oczyszczania i wykańczania odlewów oraz obliczanie czasu pracy na wykonanie formy lub rdzenia

Opis uszczegółowionych efektów kształcenia podczas realizacji praktycznej nauki zawodu

Podczas wykonywania ćwiczenia praktycznego uczeń:

- zorganizuje stanowisko pracy zgodnie z obowiązującymi wymaganiami ergonomii, przepisami bezpieczeństwa higieny pracy, ochrony przeciwpożarowej i ochrony środowiska,



- zastosuje środki ochrony indywidualnej na stanowisku pracy, zgodnie z przeznaczeniem,
- utrzyma ład i porządek na stanowisku pracy,
- określi sposoby zalewania form odlewniczych,
- -przygotuje przebieg procesu zalewania odlewu,
- rozpozna w dokumentacji konstrukcyjnej elementy konstrukcyjne kokil,
- rozpozna w dokumentacji konstrukcyjnej elementy konstrukcyjne form ciśnieniowych,
- określi sposoby wybijania odlewów zform,
- przygotuje przebieg procesu wybijania odlewu,
- określi sposoby oczyszczania i wykańczania odlewów,
- przygotuje przebieg procesu oczyszczania odlewu,
- przygotuje przebieg procesu wykańczania odlewu,
- obliczy czas pracy na wykonanie formy lub rdzenia,
- wykorzysta programy komputerowe wspomagające wykonywanie zadań zawodowych.

Warunki osiągnięcia efektów kształcenia, w tym środki dydaktyczne:

Zajęcia praktyczne prowadzone w zakładzie pracy, w miejscu odbywania zajęć powinny znajdować się:

- instrukcja planowania przebiegu zalewania odlewów,
- instrukcja planowania przebiegu wybijania odlewów,
- instrukcja planowania przebiegu oczyszczania odlewów,
- instrukcja planowania przebiegu wykańczania odlewów,
- procedura obliczania czasu pracy na wykonanie formy lub rdzenia,
- przykładowe obliczenia czasu pracy na wykonanie formy lub rdzenia,
- środki ochrony indywidualnej stosowane przy planowaniu przebiegu zalewania, wybijania, oczyszczania i wykańczania odlewów oraz obliczania czasu pracy na wykonanie formy lub rdzenia,
- komputer ze specjalistycznym oprogramowaniem i dostępem do Internetu.

Zalecane metody dydaktyczne:

Stosowane w kształceniu zawodowym metody nauczania mają szczególne znaczenie w osiągniętej efektywności jakości kształcenia. Najbardziej skuteczne są metody aktywizujące i polegające na możliwie samodzielnym działaniu uczących się. Przy realizacji treści z zakresu tego tematu



wskazane jest stosowanie praktycznych metod nauczania, w szczególności ćwiczeń laboratoryjnych i ćwiczeń produkcyjnych oraz metody projektów. Stosowanie tych metod prowadzi do pełnej realizacji celów nauczania poznawczych i kształcących, tak ważnych w kształceniu zawodowym i w przyszłej pracy zawodowej absolwentów.

Formy organizacyjne:

Zajęcia powinny odbywać się w formie pracy w grupach 2-osobowych.

Przykładowe zadania

Zadanie 1.

Zaplanuj przebieg oczyszczenia i wykończenia wskazanych odlewów żeliwnych i odlewów ze stopów aluminium. Wykonaj operacje oczyszczania i wykańczania odlewów.

Zaplanowane do realizacji zadanie wykonuj zgodnie z poleceniami instruktora praktycznej nauki zawodu i wskazaniem do realizacji zadania określonymi w opisie efektów kształcenia, z zachowaniem obowiązujących wymagań ergonomii, bezpieczeństwa i higieny pracy, ochrony przeciwpożarowej i ochrony środowiska.

Niezbędne do wykonania zadania rysunki, schematy, instrukcje, katalogi i normy i inne niezbędne dokumenty otrzymasz od instruktora praktycznej nauki zawodu.

Przy ocenie Twojej pracy instruktor weźmie pod uwagę umiejętność i poprawność planowania przebiegu oczyszczenia i wykończenia wskazanych odlewów żeliwnych i odlewów ze stopów aluminium i przestrzeganie przez Ciebie zasad bhp.

Zadanie 2.

Rozpoznaj i wskaż w dokumentacji konstrukcyjnej elementy konstrukcyjne form ciśnieniowych.

Zaplanowane do realizacji zadanie wykonuj zgodnie z poleceniami instruktora praktycznej nauki zawodu i wskazaniem do realizacji zadania określonymi w opisie efektów kształcenia, z zachowaniem obowiązujących wymagań ergonomii, bezpieczeństwa i higieny pracy, ochrony przeciwpożarowej i ochrony środowiska.

Niezbędne do wykonania zadania rysunki, instrukcje, katalogi i normy otrzymasz od instruktora praktycznej nauki zawodu.

Przy ocenie Twojej pracy instruktor weźmie pod uwagę umiejętność analizy dokumentacji konstrukcyjnej form ciśnieniowych oraz przestrzeganie przez Ciebie zasad bhp.

3.1. Dobór aparatury i urządzeń do badań oraz prowadzenie badań laboratoryjnych parametrów materiałów formierskich i rdzeniowych	
Uczeń po zrealizowaniu zajęć będzie potrafił:	Pomoce dydaktyczne/narzędzia/sprzęt
zorganizować stanowisko pracy do doboru aparatury i urządzeń do badań oraz prowadzenia badań laboratoryjnych parametrów materiałów formierskich i rdzeniowych z obowiązującymi wymaganiami ergonomii, przepisami bezpieczeństwa i higieny pracy, ochrony przeciwpożarowej i ochrony środowiska	- aparatura i urządzenia do badań laboratoryjnych parametrów materiałów formierskich, - aparatura i urządzenia do badań laboratoryjnych parametrów materiałów rdzeniowych, - instrukcje i procedury prowadzenia badań laboratoryjnych parametrów materiałów formierskich, - instrukcje i procedury prowadzenia badań laboratoryjnych parametrów materiałów rdzeniowych, - instrukcje bhp dotyczące prowadzenia badań laboratoryjnych parametrów materiałów formierskich i rdzeniowych, - środki ochrony indywidualnej stosowane podczas prowadzenia badań laboratoryjnych parametrów materiałów formierskich i rdzeniowych, - komputer ze specjalistycznym oprogramowaniem i dostępem do Internetu.
skorzystać ze środków ochrony indywidualnej i zbiorowej podczas doboru aparatury i urządzeń do badań oraz prowadzenia badań laboratoryjnych parametrów materiałów formierskich i rdzeniowych	
przestrzegać zasad bezpieczeństwa i higieny pracy oraz zastosować przepisy prawa dotyczące ochrony przeciwpożarowej i ochrony środowiska w trakcie doboru aparatury i urządzeń do badań oraz prowadzenia badań laboratoryjnych parametrów materiałów formierskich i rdzeniowych	
planować działania zgodnie z możliwościami organizacyjnymi i technologicznymi zakładu	
rozdzielić właściwości technologiczne materiałów formierskich oraz mas formierskich i rdzeniowych	
rozdzielić właściwości wytrzymałościowe materiałów formierskich oraz mas formierskich i rdzeniowych	
rozdzielić metody badania właściwości materiałów podstawowych i pomocniczych stosowanych w masach formierskich i rdzeniowych	
klasyfikować piaski formierskie na podstawie wyników badań	
rozdzielić metody badania wytrzymałości, wilgotności, przepuszczalności, twardości i stopnia zagęszczenia mas formierskich i rdzeniowych	
dobierać aparaturę i urządzenia do pomiaru parametrów mas formierskich, rdzeniowych, spoiw, piasków, lepiszcza	
wykonywać badania laboratoryjne parametrów materiałów oraz mas formierskich i rdzeniowych	

Temat: Dobór aparatury i urządzeń do badań oraz prowadzenie laboratoryjnych parametrów materiałów formierskich i rdzeniowych

Klasa: piąta

Liczba godzin: 24

Cel ogólny: Kształtowanie umiejętności doboru aparatury i urządzeń do badań oraz umiejętności prowadzenia badań laboratoryjnych parametrów materiałów formierskich i rdzeniowych

Opis uszczegółowionych efektów kształcenia podczas realizacji praktycznej nauki zawodu

Podczas wykonywania ćwiczenia praktycznego uczeń:

- zorganizuje stanowisko pracy zgodnie z obowiązującymi wymaganiami ergonomii, przepisami bezpieczeństwa i higieny pracy, ochrony przeciwpożarowej i ochrony środowiska,
- zastosuje środki ochrony indywidualnej na stanowisku pracy zgodnie z przeznaczeniem,
- utrzyma ład i porządek na stanowisku pracy,
- dobierze aparaturę i urządzenia do badań laboratoryjnych parametrów materiałów formierskich i rdzeniowych,



- zastosuje metody badań materiałów formierskich i rdzeniowych,
- dobierze aparaturę i urządzenia do pomiaru parametrów piasków formierskich,
- dobierze aparaturę do pomiaru właściwości spoiw mas formierskich i rdzeniowych,
- dobierze aparaturę i urządzenia do badań mas formierskich i mas rdzeniowych,
- przeprowadzi badania laboratoryjne parametrów materiałów formierskich i rdzeniowych,
- wykona badania laboratoryjne parametrów masy formierskiej i masy rdzeniowej,
- sklasyfikuje piaski kwarcowe na podstawie wyników badań lepkości,
- sklasyfikuje piaski kwarcowe na podstawie wyników analizy sitowej,
- zastosuje obowiązujące procedury związane z kontrolą jakości na stanowisku pracy,
- wykorzysta wyniki badań materiałów stosowanych w masach formierskich i masach rdzeniowych przy wykonywaniu form jednorazowych,
- wykorzysta programy komputerowe wspomagające wykonywanie zadań zawodowych.

Warunki osiągnięcia efektów kształcenia, w tym środki dydaktyczne:

Zajęcia praktyczne prowadzone w zakładzie pracy, w miejscu odbywania się zajęć powinny znajdować się:

- aparatura i urządzenia do badań laboratoryjnych parametrów materiałów formierskich,
- aparatura i urządzenia do badań laboratoryjnych parametrów materiałów rdzeniowych,
- instrukcje i procedury prowadzenia badań laboratoryjnych parametrów materiałów formierskich,
- instrukcje i procedury prowadzenia badań laboratoryjnych parametrów materiałów rdzeniowych,
- instrukcje bhp dotyczące prowadzenia badań laboratoryjnych parametrów materiałów formierskich i rdzeniowych,
- komputer ze specjalistycznym oprogramowaniem i dostępem do Internetu,
- środki ochrony indywidualnej stosowane podczas prowadzenia badań laboratoryjnych parametrów materiałów formierskich i rdzeniowych.

Zalecane metody dydaktyczne:

Do podstawowych zadań nauczyciela kształcenia zawodowego należy optymalne zaplanowanie dydaktycznego procesu kształcenia, który będzie realizował w szczególności wybrane najbardziej skutecznych metod nauczania w powiązaniu z przyjętymi w kształceniu zawodowym zasadami nauczania i niezbędnymi środkami dydaktycznymi. Realizacja treści z zakresu tego tematu powinna odbywać się z zastosowaniem ćwiczeń laboratoryjnych, metody pokazu z objaśnieniem lub pokazu z instruktążem oraz dominującymi ćwiczeniami co przyczyni się do rozwoju spostrzegawczości i samodzielności uczniów, z zachowaniem zasad indywidualizacji i trwałości wiedzy i umiejętności uczących się.



Formy organizacyjne:

Zajęcia powinny odbywać się w formie pracy indywidualnej lub w grupach 2–3-osobowych (wtedy, gdy indywidualne wykonanie zadania jest niemożliwe lub utrudnione).

Przykładowe zadania

Zadanie 1.

Wykonaj badania wskazanych piasków formierskich, sklasyfikuj piaski formierskie na podstawie wyników badań.

Zaplanowane do realizacji zadanie wykonuj zgodnie z poleceniami instruktora praktycznej nauki zawodu i wskazaniem do realizacji zadania określonymi w opisie efektów kształcenia, z zachowaniem obowiązujących wymagań ergonomii, bezpieczeństwa i higieny pracy, ochrony przeciwpożarowej i ochrony środowiska.

Niezbędne do wykonania zadania rysunki, schematy, instrukcje, katalogi i normy i inne niezbędne dokumenty otrzymasz od instruktora praktycznej nauki zawodu.

Przy ocenie Twojej pracy instruktor weźmie pod uwagę właściwe zaplanowanie i wykonanie badania wskazanych piasków formierskich i sklasyfikowanie piasków formierskich na podstawie wyników badań, czas wykonywania zadania i przestrzeganie przez Ciebie zasad bhp.

Zadanie 2.

Wykonaj badania laboratoryjne parametrów wskazanej masy formierskiej i masy rdzeniowej.

Zaplanowane do realizacji zadanie wykonuj zgodnie z poleceniami instruktora praktycznej nauki zawodu i wskazaniem do realizacji zadania określonymi w opisie efektów kształcenia, z zachowaniem obowiązujących wymagań ergonomii, bezpieczeństwa i higieny pracy, ochrony przeciwpożarowej i ochrony środowiska.

Niezbędne do wykonania zadania rysunki, instrukcje, katalogi i normy otrzymasz od instruktora praktycznej nauki zawodu.

Przy ocenie Twojej pracy instruktor weźmie pod uwagę poprawność przeprowadzonych badań laboratoryjnych parametrów wskazanej masy formierskiej i masy rdzeniowej, czas wykonywania zadania i przestrzeganie przez Ciebie zasad bhp.



3.2. Badania nieniszczące odlewów, sprawdzanie wymiarów odlewów, form odlewniczych i rdzeni

Uczeń po zrealizowaniu zajęć będzie potrafił:	Pomoce dydaktyczne/narzędzia/sprzęt
zorganizować stanowisko pracy do badań nieniszczących odlewów i sprawdzania wymiarów odlewów, form odlewniczych i rdzeni zgodnie zobowiązującymi wymaganiami ergonomii, przepisami bezpieczeństwa i higieny pracy, ochrony przeciwpożarowej i ochrony środowiska	- instrukcje prowadzenia badań nieniszczących odlewów, - aparatura do przeprowadzania badań nieniszczących odlewów,
korzystać ze środków ochrony indywidualnej i zbiorowej podczas wykonywania badań nieniszczące odlewów i sprawdzania wymiarów odlewów, form odlewniczych i rdzeni transportu i składowania materiałów formierskich	- instrukcje sprawdzania wymiarów form odlewniczych, - instrukcje sprawdzania wymiarów rdzeni,
przestrzegać zasad bezpieczeństwa i higieny pracy oraz zastosować przepisy prawa dotyczące ochrony przeciwpożarowej i ochrony środowiska w trakcie wykonywania badań nieniszczących odlewów i sprawdzania wymiarów odlewów, form odlewniczych i rdzeni	- aparatura, urządzenia i narzędzia do badań nieniszczących odlewów, - narzędzia i przyrządy pomiarowe do sprawdzania wymiarów odlewów,
planować działania zgodnie z możliwościami technologicznymi zakładu	- narzędzia i przyrządy pomiarowe do sprawdzania wymiarów form odlewniczych,
rozpoznać i sklasyfikować wady odlewów i określać przyczyny ich powstawania	- narzędzia i przyrządy pomiarowe do sprawdzania wymiarów form odlewniczych,
dobrać metody ujawniania zewnętrznych i wewnętrznych wad odlewów	- narzędzia i przyrządy pomiarowe do sprawdzania rdzeni,
dobrać aparaturę do przeprowadzania badań nieniszczących odlewów	- instrukcje bhp dotyczące realizacji badań nieniszczących odlewów i sprawdzania wymiarów odlewów, form odlewniczych i rdzeni,
wykonać badania odlewów i ocenić ich jakość	- komputer ze specjalistycznym oprogramowaniem i dostępem do Internetu,
dobrać metody kontroli wymiarów formy odlewniczej i rdzeni	- środki ochrony indywidualnej i zbiorowej stosowane podczas badań nieniszczących odlewów i sprawdzania wymiarów odlewów, form odlewniczych i rdzeni.
dobrać badanie wad zewnętrznych na podstawie wymogu jakościowego metodą wizualną VT (visualtesting), metodą badań penetracyjnych lub magnetycznych	
dobrać techniki i elementy wyposażenia do badań metodą radiograficzną i ultradźwiękową	
ocenić jakość odlewu na podstawie wykonanych badań makroskopowych	
przeprowadzić badania penetracyjne, magnetyczne, ultradźwiękowe powierzchni odlewu	
dobrać metody kontroli piaskowych form odlewniczych	
dobrać metody kontroli rdzeni piaskowych i metalowych	
przeprowadzić kontrolę wymiarów formy odlewniczej i rdzeni	
rozpoznać objawy korozji	
zabezpieczyć i zakonserwować narzędzia i przyrządy pomiarowe	
wykonać pomiary odlewów próbnych	
zastosować obowiązujące procedury związane z kontrolą jakości na stanowisku pracy	
zrealizować działania w wyznaczonym czasie	
wykorzystać komputer i programy komputerowe wspomagające wykonywanie zadań zawodowych	



Temat: Badania nieniszczące odlewów, sprawdzanie wymiarów odlewów, form odlewniczych i rdzeni

Klasa: piata

Liczba godzin: 18

Cel ogólny: Kształtowanie umiejętności prowadzenia badań nieniszczących odlewów i sprawdzania wymiarów odlewów, form odlewniczych oraz rdzeni

Opis uszczegółowionych efektów kształcenia podczas realizacji praktycznej nauki zawodu

Podczas wykonywania ćwiczenia praktycznego uczeń:

- zorganizuje stanowisko pracy zgodnie z obowiązującymi wymaganiami ergonomii, przepisami bezpieczeństwa i higieny pracy, ochrony przeciwpożarowej i ochrony środowiska,
- zastosuje środki ochrony indywidualnej na stanowisku pracy, zgodnie z przeznaczeniem,
- utrzyma ład i porządek na stanowisku pracy,
- dobierze aparaturę do przeprowadzenia badań nieniszczących odlewów –dobierze metodę kontroli wymiarów formy odlewniczej i rdzeni,
- wykona pomiary i badania odlewów oraz oceni ich jakość,
- dobierze przyrządy i narzędzia pomiarowe do wykonywania pomiarów warsztatowych,
- dobierze narzędzia i przyrządy do pomiaru odlewów,
- dobierze metody pomiarów odlewów w zależności od wymagań technologicznych,
- wykona pomiary zewnętrznych i wewnętrznych wymiarów liniowych odlewów,
- wykona pomiary kształtu i masy odlewów,
- wykona kontrolę wymiarową odlewu przy pomocy sprawdzianów kształtu i wymiaru,
- dokona pomiarów z określoną dokładnością,
- rozpozna objawy korozji,
- wykona zabezpieczenie antykorozyjne wyrobów odlewniczych,
- dokona klasyfikacji wad odlewów,
- rozpozna charakter wad odlewów,
- zastosuje programy symulacyjne procesu zalewania i krzepnięcia w celu wyeliminowania wad odlewów,
- dobierze badanie wad zewnętrznych na podstawie wymogu jakościowego metodą wizualną VT (visual testing), metodą badań penetracyjnych lub magnetycznych,
- dobierze badanie ujawniające wady wewnętrzne na podstawie wymogów jakościowych odlewów próbą szczelności, metodą makroskopową, radiograficzną, ultradźwiękową,
- dobierze elementy wyposażenia do badań penetracyjnych magnetycznych,
- dobierze techniki i elementy wyposażenia do badań metodą radiograficzną i ultradźwiękową,



- przeprowadzi badania wizualne identyfikujące i lokalizujące wady kształtu i wadypowierzchni odlewu,
- przeprowadzi badania penetracyjne, magnetyczne i ultradźwiękowe powierzchni odlewu,
- przeprowadzi przemysłowe badania szczelności odlewów zgodnie z instrukcją obsługi urządzenia,
- oceni jakość odlewu na podstawie wyników badań nieniszczących,
- oceni jakość odlewu na podstawie wykonanych badań makroskopowych,
- dobierze metody kontroli piaskowych form odlewniczych,
- dobierze metody kontroli rdzeni piaskowych i metalowych,
- przeprowadzi kontrolę wymiarów formy odlewniczej i rdzeni,
- sklasyfikuje wady odlewów i określi przyczyny ich powstawania,
- zabezpieczy i zakonserwuje narzędzia i przyrządy pomiarowe,
- zastosuje obowiązujące procedury związane z kontrolą jakości na stanowisku pracy,
- wykorzysta programy komputerowe wspomagające wykonywanie zadań zawodowych,
- zrealizuje działania w wyznaczonym czasie,
- monitoruje realizację zaplanowanych działań,
- dokona modyfikacji zaplanowanych działań.

Warunki osiągnięcia efektów kształcenia, w tym środki dydaktyczne:

Zajęcia praktyczne prowadzone w zakładzie pracy, w miejscu odbywania zajęć powinny znajdować się:

- instrukcje prowadzenia badań nieniszczących odlewów,
- aparatura do przeprowadzania badań nieniszczących odlewów,
- instrukcje sprawdzania wymiarów form odlewniczych,
- instrukcje sprawdzania wymiarów rdzeni,
- aparatura, urządzenia i narzędzia do badań nieniszczących odlewów,
- narzędzia i przyrządy pomiarowe do sprawdzania wymiarów odlewów,
- narzędzia i przyrządy pomiarowe do sprawdzania wymiarów form odlewniczych,
- narzędzia i przyrządy pomiarowe do sprawdzania rdzeni,
- instrukcje bhp dotyczące realizacji badań nieniszczących odlewów i sprawdzania wymiarów odlewów, form odlewniczych i rdzeni,
- komputer ze specjalistycznym oprogramowaniem i dostępem do Internetu,
- środki ochrony indywidualnej i zbiorowej stosowane podczas badań nieniszczących odlewów i sprawdzania wymiarów odlewów, form odlewniczych i rdzeni.



Zalecane metody dydaktyczne:

Zastosowanie w procesie kształcenia zawodowego praktycznego właściwych metod nauczania, w połączeniu z wykorzystaniem starannie dobranych środków dydaktycznych, to warunek konieczny do realizacji założonych celów kształcenia wyrażonych efektami kształcenia. W realizacji treści z zakresu tego tematu wskazane jest kształcenie polimetodyczne – z wykorzystaniem różnych metod nauczania dominujących w kształceniu praktycznym. Polecane metody to metoda projektów w połączeniu z ćwiczeniami produkcyjnymi lub laboratoryjnymi. Realizacja procesu kształcenia z wykorzystaniem tych metod prowadzi również do kształtowania cech osobowości niezbędnych w wykonywaniu zadań zawodowych technika odlewania.

Formy organizacyjne:

Zajęcia powinny odbywać się w formie pracy indywidualnej lub w grupach 2-osobowych (wtedy, gdy indywidualne wykonanie zadania jest niemożliwe lub utrudnione).

Przykładowe zadania

Zadanie 1.

Przeprowadź badania penetracyjne, magnetyczne, ultradźwiękowe powierzchni wskazanych odlewów.

Zaplanowane do realizacji zadanie wykonuj zgodnie z poleceniami instruktora praktycznej nauki zawodu i wskazaniem do realizacji zadania określonymi w opisie efektów kształcenia, z zachowaniem obowiązujących wymagań ergonomii, bezpieczeństwa i higieny pracy, ochrony przeciwpożarowej i ochrony środowiska.

Niezbędne do wykonania zadania przyrządy, odlewy, rysunki, schematy, instrukcje, katalogi i normy i inne niezbędne dokumenty otrzymasz od instruktora praktycznej nauki zawodu.

Przy ocenie Twojej pracy instruktor weźmie pod uwagę właściwy dobór narzędzi i urządzeń do badań oraz poprawność przeprowadzonych badań penetracyjnych, magnetycznych, ultradźwiękowych powierzchni wskazanych odlewów, czas wykonywania zadania, dokładność i przestrzeganie przez Ciebie zasad bhp.

Zadanie 2.

Wykonaj badania nieniszczące wskazanych odlewów i oceń jakość odlewów.

Zaplanowane do realizacji zadanie wykonuj zgodnie z poleceniami instruktora praktycznej nauki zawodu i wskazaniem do realizacji zadania określonymi w opisie efektów kształcenia, z zachowaniem obowiązujących wymagań ergonomii, bezpieczeństwa i higieny pracy, ochrony przeciwpożarowej i ochrony środowiska.

Niezbędne do wykonania zadania przyrządy, odlewy, rysunki, instrukcje, katalogi i normy otrzymasz od instruktora praktycznej nauki zawodu.

Przy ocenie Twojej pracy instruktor weźmie pod uwagę właściwy dobór narzędzi i urządzeń do badań nieniszczących odlewów zastosowany sposób wykonania badań, czas wykonywania zadania, dokładność badania i przestrzeganie przez Ciebie zasad bhp.

3.3. Badania właściwości technologicznych i mechanicznych stopów odlewniczych	
Uczeń po zrealizowaniu zajęć będzie potrafił:	Pomoce dydaktyczne/narzędzia/sprzęt
zorganizować stanowisko pracy do badania właściwości technologicznych i mechanicznych stopów odlewniczych zgodnie z obowiązującymi wymaganiami ergonomii, przepisami bezpieczeństwa i higieny pracy, ochrony przeciwpożarowej i ochrony środowiska	<ul style="list-style-type: none"> - instrukcje i procedury badań właściwości mechanicznych stopów odlewniczych, - urządzenia i oprzyrządowanie do badania właściwości technologicznych stopów odlewniczych, - urządzenia i oprzyrządowanie do badania mechanicznych stopów odlewniczych, - urządzenia i oprzyrządowanie do przeprowadzania prób technologicznych ciekłego metalu, - komputer ze specjalistycznym oprogramowaniem i dostępem do Internetu, - środki ochrony indywidualnej niezbędne podczas badań właściwości technologicznych i mechanicznych stopów odlewniczych i prób technologicznych ciekłego metalu.
skorzystać ze środków ochrony indywidualnej podczas wykonywania badań właściwości technologicznych i mechanicznych stopów odlewniczych	
przestrzegać zasad bezpieczeństwa i higieny pracy oraz zastosować przepisy prawa dotyczące ochrony przeciwpożarowej i ochrony środowiska w trakcie wykonywania badań właściwości technologicznych i mechanicznych stopów odlewniczych	
planować działania zgodnie z możliwościami technologicznymi zakładu	
rozróżnić właściwości technologiczne stopów odlewniczych	
dobierać metodę badania właściwości technologicznych stopów odlewniczych	
wykonać badania właściwości technologicznych stopów odlewniczych	
przeprowadzić próby technologiczne ciekłego metalu	
wykonać próbę przelomu do oceny ziarnistości struktury	
rozróżnić właściwości mechaniczne stopów odlewniczych	
dobierać aparaturę do przeprowadzenia badań właściwości mechanicznych stopów odlewniczych	
przygotować próbki do badań właściwości mechanicznych stopów odlewniczych	
wykonać statyczną próbę rozciągania stopów odlewniczych	
określić wskaźniki właściwości wytrzymałościowych badanego materiału	
dobierać metodę badania twardości dorodzaju badanego stopu	
wykonać statyczną próbę twardości stopów metali	
wykonać próbę dynamiczną młotem udarnościowym typu Charpy	
zastosować obowiązujące procedury związane z kontrolą jakości na stanowisku pracy	
wykorzystać komputer i programy komputerowe wspomagające wykonywanie zadań zawodowych	
zrealizować działania w wyznaczonym czasie	
dokonać modyfikacji zaplanowanych działań	

Temat: Badania właściwości technologicznych i mechanicznych stopów odlewniczych

Klasa: piąta

Liczba godzin: 24

Cel ogólny: Kształtowanie umiejętności organizacji i prowadzenia badań właściwości technologicznych i mechanicznych stopów odlewniczych

Opis uszczegółowionych efektów kształcenia podczas realizacji praktycznej nauki zawodu



Podczas wykonywania ćwiczenia praktycznego uczeń:

- zorganizuje stanowisko pracy zgodnie z obowiązującymi wymaganiami ergonomii, przepisami bezpieczeństwa i higieny pracy, ochrony przeciwpożarowej i ochrony środowiska,
- zastosuje środki ochrony indywidualnej na stanowisku pracy zgodnie z przeznaczeniem,
- utrzyma ład i porządek na stanowisku pracy,
- dobierze metodę badań do danej właściwości technologicznej stopów odlewniczych,
- dobierze aparaturę do przeprowadzenia badań właściwości technologicznych stopów odlewniczych,
- przygotuje i przeprowadzi badania właściwości technologicznych stopów odlewniczych,
- ustali warunki przeprowadzenia próby lejności zgodnie z normą,
- wykona formę do badania lejności,
- zaleje formę do badania lejności,
- wykona próbę przełomu do oceny ziarnistości struktury,
- dobierze aparaturę do przeprowadzenia badań właściwości mechanicznych stopów odlewniczych,
- przygotuje próbki do badań właściwości mechanicznych stopów odlewniczych,
- wykona statyczną próbę rozciągania stopów odlewniczych,
- określi wskaźniki właściwości wytrzymałościowych badanego materiału,
- dobierze metodę badania twardości dorodzaju badanego stopu,
- wykona statyczną próbę twardości stopów metali,
- wykona próbę dynamiczną młotem udarnościowym typu Charpy,
- zastosuje obowiązujące procedury związane z kontrolą jakości na stanowisku pracy,
- wykorzysta programy komputerowe wspomagające wykonywanie zadań zawodowych,
- zrealizuje działania w wyznaczonym czasie,
- monitoruje realizację zaplanowanych działań,
- dokona modyfikacji zaplanowanych działań.

Warunki osiągnięcia efektów kształcenia, w tym środki dydaktyczne:

Zajęcia praktyczne prowadzone w zakładzie pracy, w miejscu odbywania zajęć powinny znajdować się:

- instrukcje i procedury badań właściwości technologicznych stopów odlewniczych,

- urządzenia i oprzyrządowanie do badania właściwości technologicznych stopów odlewniczych,
- instrukcje i procedury badań właściwości mechanicznych stopów odlewniczych,
- urządzenia i oprzyrządowanie do badania mechanicznych stopów odlewniczych,
- komputer ze specjalistycznym oprogramowaniem i dostępem do Internetu,
- środki ochrony indywidualnej niezbędne podczas badań właściwości technologicznych i mechanicznych stopów odlewniczych.

Zalecane metody dydaktyczne:

Dobór właściwych metod dydaktycznych w kontekście posiadanych środków dydaktycznych w szczególności dydaktycznych środków pracy, to nadrzędne zadanie nauczyciela prowadzącego kształcenie w tym zawodzie. Treści kształcenia z zakresu tego tematu wskazane jest realizować metodą opartą na dydaktycznym działaniu, np. metodą ćwiczeń praktycznych, tekstu przewodniego lub metodą projektów z zastosowaniem elementów dyskusji dydaktycznej. Połączenie i wykorzystanie tych metod umożliwi realizację przewidzianych tym tematem efektów kształcenia i celów kształcących dotyczących rozwoju umysłowego i kształtowania pozytywnych cech osobowości uczniów, bardzo istotnych w ich przyszłej pracy zawodowej.

Formy organizacyjne:

Zajęcia powinny odbywać się w grupach 2-osobowych.

Przykładowe zadania

Zadanie 1.

Wykonaj badania właściwości technologicznych wskazanych stopów odlewniczych.

Zaplanowane do realizacji zadanie wykonuj zgodnie z poleceniami instruktora praktycznej nauki zawodu i wskazaniem do realizacji zadania określonymi w opisie efektów kształcenia, z zachowaniem obowiązujących wymagań ergonomii, bezpieczeństwa i higieny pracy, ochrony przeciwpożarowej i ochrony środowiska.

Niezbędne do wykonania zadania przyrządy, stopy odlewnicze, rysunki, schematy, instrukcje, katalogi, normy i inne niezbędne dokumenty otrzymasz od instruktora praktycznej nauki zawodu.

Przy ocenie Twojej pracy instruktor weźmie pod uwagę właściwe przygotowanie i wykonanie badania właściwości technologicznych wskazanych stopów odlewniczych, czas wykonywania zadania, dokładność badania i przestrzeganie przez Ciebie zasad bhp.

Zadanie 2.

Wykonaj statyczną próbę rozciągania wskazanych stopów odlewniczych i oceń jakość badanych odlewów.



Zaplanowane do realizacji zadanie wykonuj zgodnie z poleceniami instruktora praktycznej nauki zawodu i wskazaniem do realizacji zadania określonymi w opisie efektów kształcenia, z zachowaniem obowiązujących wymagań ergonomii, bezpieczeństwa i higieny pracy, ochrony przeciwpożarowej i ochrony środowiska.

Niezbędne do wykonania zadania przyrządy, odlewy, rysunki, instrukcje, katalogi i normy otrzymasz od instruktora praktycznej nauki zawodu.

Przy ocenie Twojej pracy instruktor weźmie pod uwagę właściwy dobór narzędzi do przeprowadzenia statycznej próby rozciągania wskazanych stopów odlewniczych i poprawność oceny jakości badanych odlewów, czas wykonywania zadania, dokładność wykonania próby rozciągania i przestrzeganie przez Ciebie zasad bhp.

3.4. Badania składu chemicznego, badanie i rozpoznawanie struktury stopów odlewniczych	
Uczeń po zrealizowaniu zajęć będzie potrafił:	Pomoce dydaktyczne/narzędzia/sprzęt
zorganizować stanowisko pracy do badania składu chemicznego, badania i rozpoznawania struktury stopów odlewniczych zgodnie z obowiązującymi wymaganiami ergonomii, przepisami bezpieczeństwa i higieny pracy, ochrony przeciwpożarowej i ochrony środowiska	<ul style="list-style-type: none"> - instrukcje i procedury do badań składu chemicznego stopów odlewniczych, - instrukcje i procedury do badań i rozpoznawania struktury stopów odlewniczych, - urządzenia z oprzyrządowaniem do badania składu chemicznego stopów odlewniczych, - urządzenia z oprzyrządowaniem do przygotowania zglądów metalograficznych i do przeprowadzenia badań mikroskopowych, - mikroskop metalograficzny, - atlas metalograficzny, - komputer i programy komputerowe wspomagające wykonywanie zadań zawodowych, - środki ochrony indywidualnej niezbędne podczas prowadzenia badań składu chemicznego i rozpoznawania struktury stopów odlewniczych.
skorzystać ze środków ochrony indywidualnej podczas badania składu chemicznego, badania i rozpoznawania struktury stopów odlewniczych	
przestrzegać zasad bezpieczeństwa i higieny pracy oraz zastosować przepisy prawa dotyczące ochrony przeciwpożarowej i ochrony środowiska w trakcie badania składu chemicznego, badania i rozpoznawania struktury stopów odlewniczych	
planować działania zgodnie z możliwościami organizacyjnymi i technologicznymi zakładu	
przygotować proces badań składu chemicznego stopów odlewniczych	
przygotować próbki do badań analizatorem zawartości węgla i siarki w stopie	
określić analizatorem zawartość węgla i siarki w stopie	
wykonać badania składu chemicznego stopów odlewniczych	
dobrać materiały i urządzenia do przygotowania zglądów metalograficznych	
przygotować zglądy metalograficzne do badań mikroskopowych	
przeprowadzić badania za pomocą mikroskopu metalograficznego	
rozpoznać postać grafitu w żeliwie	
rozpoznać wtrącenia niemetaliczne i wady materiału podczas badania struktury	
rozpoznać strukturę stopów odlewniczych na podstawie atlasu metalograficznego	
zastosować obowiązujące procedury związane z kontrolą jakości na stanowisku pracy	
wykorzystać komputer i programy komputerowe wspomagające wykonywanie zadań zawodowych	
zrealizować działania w wyznaczonym czasie	
dokonać modyfikacji zaplanowanych działań	
pracować w zespole	



Temat: Badania składu chemicznego, badanie i rozpoznawanie struktury stopów odlewniczych

Klasa: piąta

Liczba godzin: 24

Cel ogólny: Kształtowanie umiejętności prowadzenia badań składu chemicznego, badań i rozpoznawanie struktury stopów odlewniczych

Opis uszczegółowionych efektów kształcenia podczas realizacji praktycznej nauki zawodu

Podczas wykonywania ćwiczenia praktycznego uczeń:

- przygotowuje proces badań składu chemicznego oraz badań i rozpoznawania struktury stopów odlewniczych,
- przygotowuje próbki do badań analizatorem zawartości węgla i siarki w stopie,
- określi analizatorem zawartość węgla i siarki w stopie,
- przygotowuje próbki do badań metalograficznych,
- dobierze materiały i urządzenia do przygotowania złądów metalograficznych,
- przygotowuje złądy metalograficzne do badań mikroskopowych,
- -wykorzystuje do badań mikroskop metalograficzny,
- rozpoznaje postać grafitu w żeliwie,
- rozpoznaje wtrącenia niemetaliczne i wady materiału podczas badania struktury,
- wykona badania składu chemicznego stopów odlewniczych,
- rozpoznaje strukturę stopów odlewniczych na podstawie atlasu metalograficznego,
- zastosuje obowiązujące procedury związane z kontrolą jakości na stanowisku pracy,
- wykorzysta programy komputerowe wspomagające wykonywanie zadań zawodowych,
- zrealizuje działania w wyznaczonym czasie,
- monitoruje realizację zaplanowanych działań,
- dokona modyfikacji zaplanowanych działań.

Warunki osiągnięcia efektów kształcenia, w tym środki dydaktyczne:

Zajęcia praktyczne prowadzone w zakładzie pracy, w miejscu odbywania się zajęć powinny znajdować się:

- instrukcje i procedury do badań składu chemicznego stopów odlewniczych,
- instrukcje i procedury do badań i rozpoznawania struktury stopów odlewniczych,
- urządzenia z oprzyrządowaniem do badania składu chemicznego stopów odlewniczych,
- urządzenia z oprzyrządowaniem do przygotowania złądów metalograficznych i do przeprowadzenia badań mikroskopowych,
- atlas metalograficzny,



- komputer i programy komputerowe wspomagające wykonywanie zadań zawodowych,
- środki ochrony indywidualnej niezbędne podczas prowadzenia badań składu chemicznego i rozpoznawania struktury stopów odlewniczych.

Zalecane metody dydaktyczne:

Oprócz zdobywania wiadomości i nabywania umiejętności w procesie kształcenia należy zwrócić uwagę na kształtowanie umiejętności samokształcenia, samodzielności myślenia i analizowania zjawisk, współpracy w grupie oraz komunikatywności. W związku z tym w czasie odbywania się zajęć wskazane jest stosowanie metod aktywizujących. Dominującymi metodami powinny być metoda ćwiczeń praktycznych, pokaz z objaśnieniem, dyskusja dydaktyczna.

Formy organizacyjne:

Zajęcia powinny odbywać się w formie pracy indywidualnej lub w grupach 2-osobowych (wtedy, gdy indywidualne wykonanie zadania jest niemożliwe lub utrudnione).

Przykładowe zadania

Zadanie 1.

Przygotuj zgłady metalograficzne do badań mikroskopowych.

Zaplanowane do realizacji zadanie wykonuj zgodnie z poleceniami instruktora praktycznej nauki zawodu i wskazaniem do realizacji zadania określonymi w opisie efektów kształcenia, z zachowaniem obowiązujących wymagań ergonomii, bezpieczeństwa i higieny pracy, ochrony przeciwpożarowej i ochrony środowiska.

Niezbędne do wykonania zadania przyrządy, stopy odlewnicze, rysunki, schematy, instrukcje, katalogi, normy i inne dokumenty i materiały otrzymasz od instruktora praktycznej nauki zawodu.

Przy ocenie Twojej pracy instruktor weźmie pod uwagę sposób i jakość przygotowania zgładów metalograficznych do badań mikroskopowych i przestrzeganie przez Ciebie zasad bhp.

Zadanie 2.

Przeprowadź mikroskopowe badania metalograficzne.

Zaplanowane do realizacji zadanie wykonuj zgodnie z poleceniami instruktora praktycznej nauki zawodu i wskazaniem do realizacji zadania określonymi w opisie efektów kształcenia, z zachowaniem obowiązujących wymagań ergonomii, bezpieczeństwa i higieny pracy, ochrony przeciwpożarowej i ochrony środowiska.

Niezbędne do wykonania zadania przyrządy, odlewy, rysunki, instrukcje, katalogi i normy otrzymasz od instruktora praktycznej nauki zawodu.

Przy ocenie Twojej pracy instruktor weźmie pod uwagę planowanie pracy i realizację badania metalograficznego oraz przestrzeganie przez Ciebie zasad bhp.



Praktyka zawodowa	Miejsce realizacji praktycznej nauki zawodu Pracodawca/Zakład pracy oraz liczba godzin na realizację
Praktyka zawodowa 1 dla kwalifikacji MTL.02. Eksploatacja maszyn i urządzeń odlewniczych – 140 godzin (20 dni po 7 godzin dziennie)	
Tematy wiodące praktyki	Proponowana liczba godzin na realizację tematu wiodącego
1. Zasady bezpieczeństwa i higieny pracy, ochrony przeciwpożarowej i ochrony środowiska w zakładzie odlewniczym	7
2. Procesy sporządzania mas formierskich i mas rdzeniowych	14
3. Wykonywanie form odlewniczych i rdzeni	35
4. Procesy przygotowania wsadu do pieców odlewniczych	14
5. Procesy topienia w piecu odlewniczym	28
6. Wykonywanie odlewów	35
7. Zakończenie i podsumowanie praktyki	7

1.1. Zasady bezpieczeństwa i higieny pracy, ochrony przeciwpożarowej i ochrony środowiska w zakładzie odlewniczym	
Uczeń po zrealizowaniu zajęć będzie potrafił:	Pomoce dydaktyczne/narzędzia/sprzęt
omówić wewnątrzzakładowe przepisy związane z bezpieczeństwem i higieną pracy, ochroną przeciwpożarową i ochroną środowiska	<ul style="list-style-type: none"> - regulacje wewnątrzzakładowe związane z bezpieczeństwem i higieną pracy, ochroną przeciwpożarową, ochroną środowiska i ergonomią w przedsiębiorstwie odlewniczym - środki gaśnicze stosowane w zakładzie odlewniczym, - znaki ostrzegawcze, nakazu, zakazu, ewakuacyjne stosowane w zakładzie odlewniczym, - przykładowe środki ochrony indywidualnej i zbiorowej stosowane w zakładzie odlewniczym, - przykłady instrukcji bezpieczeństwa i higieny pracy, ochrony przeciwpożarowej i ochrony środowiska dotyczące wybranych stanowisk pracy w zakładzie odlewniczym, - przykłady instrukcji użytkowania wybranych maszyn, urządzeń, przyrządów stosowanych w zakładzie odlewniczym.
wymienić prawa i obowiązki pracodawcy w zakresie bezpieczeństwa i higieny pracy	
wymienić prawa i obowiązki pracownika w zakresie bezpieczeństwa i higieny pracy	
wymienić środki prawne możliwe do zastosowania w sytuacji naruszenia przepisów prawa w zakresie bezpieczeństwa i higieny pracy	
omówić konsekwencje nieprzestrzegania obowiązków pracownika i pracodawcy w zakresie bezpieczeństwa i higieny pracy	
wskazać rodzaje świadczeń z tytułu wypadku przy pracy	
omówić prawa pracownika, który zachorował na chorobę zawodową	
rozróżnić źródła czynników szkodliwych w zakładzie odlewniczym	
opisać objawy typowych chorób zawodowych związanych z zawodem technik odlewnik	
określić sposoby przeciwdziałania zagrożeniom istniejącym na stanowiskach pracy w zakładzie odlewniczym	
określić zasady zachowania się w przypadku pożaru w zakładzie odlewniczym	
rozróżnić środki gaśnicze ze względu na zakres stosowania	
wyjaśnić zasady postępowania się środkami gaśniczymi	
sklasyfikować środki ochrony indywidualnej i zbiorowej stosowane w zakładzie odlewniczym	
wyjaśnić cel stosowania środków ochrony indywidualnej i zbiorowej	

Temat: Zasady bezpieczeństwa i higieny pracy, ochrony przeciwpożarowej i ochrony środowiska w zakładzie odlewniczym

Klasa: trzecia

Liczba godzin: 7

Cel ogólny:

1. Zapoznanie się ze strukturą organizacyjną zakładu odlewniczego.
2. Przedstawienie wewnątrzzakładowych przepisów związanych z bezpieczeństwem i higieną pracy, ochroną przeciwpożarową i ochroną środowiska.
3. Przedstawienie praw i obowiązków pracowników w zakładzie pracy.
4. Wyjaśnienie znaczenia znaków ostrzegawczych, nakazu, zakazu, ewakuacyjnych stosowanych w zakładzie.
5. Przedstawienie zasad postępowania pracowników w sytuacji zagrożenia dla zdrowia i życia pracowników w zakładzie odlewniczym.
6. Przedstawienie zasad postępowania w przypadku wystąpienia pożaru w zakładzie odlewniczym.
7. Przedstawienie zasad zabezpieczania się przed wpływem szkodliwych czynników środowiska pracy w zakładzie odlewniczym.

Opis uszczegółowionych efektów kształcenia podczas realizacji praktyki zawodowej

Podczas wykonywania ćwiczenia praktycznego uczeń:

- zapozna się z wewnątrzzakładowymi przepisami związanymi z bezpieczeństwem i higieną pracy, ochroną przeciwpożarową i ochroną środowiska,
- wymieni prawa i obowiązki pracownika i pracodawcy,
- wymieni konsekwencje niestosowania się do obowiązujących w zakładzie pracy zasad i reguł postępowania,
- wyjaśni zasady zachowania się w sytuacji zagrożenia dla zdrowia i życia osób w zakładzie pracy,
- wyjaśni znaczenie znaków ostrzegawczych, nakazu, zakazu, ewakuacyjnych stosowanych w zakładzie.
- opisz zasady stosowania środków gaśniczych,
- rozróżni środki ochrony indywidualnej i zbiorowej.

Warunki osiągnięcia efektów kształcenia, w tym środki dydaktyczne:

W miejscu odbywania się zajęć powinny znajdować się:

- stoły, krzesła dla uczniów,
- projektor multimedialny, ekran, tablica, pisaki ścieralne, flipchart,
- wydruki wewnątrzzakładowych przepisów związanych z bezpieczeństwem i higieną pracy, ochroną przeciwpożarową i ochroną środowiska,
- wydruki praw i obowiązków pracowników i pracodawców,
- plansze, tablice, prezentacje multimedialne dotyczące zagadnień bezpieczeństwa i higieny pracy, ochrony przeciwpożarowej i ochrony środowiska,
- przykładowe środki gaśnicze,
- przykładowe środki ochrony indywidualnej.

Zalecane metody dydaktyczne:

Zastosowanie w procesie kształcenia zawodowego praktycznych właściwych metod nauczania, w połączeniu z wykorzystaniem starannie dobranych środków dydaktycznych to warunek konieczny do realizacji założonych celów kształcenia wyrażonych efektami kształcenia. Zalecane są metody: miniwykład, pokaz z objaśnieniem, dyskusja dydaktyczna, metoda przewodniego tekstu, pogadanka. Ważne jest kształtowanie krytycznego myślenia, przewidywania skutków działań, analizowania zjawisk.

Formy organizacyjne:

Zajęcia powinny odbywać się z całą grupą, ćwiczenia powinny być wykonywane w grupach 3–5-osobowych. Liczebność grupy powinna być dostosowana do rodzaju wykonywanych zadań.



1.2. Procesy sporządzania mas formierskich i mas rdzeniowych	
Uczeń po zrealizowaniu zajęć będzie potrafił:	Pomoce dydaktyczne/narzędzia/sprzęt
wykonać procesy sporządzania mas formierskich i mas rdzeniowych z zachowaniem zasad bezpieczeństwa higieny pracy, ochrony przeciwpożarowej i ochrony środowiska	- składniki mas formierskich i mas rdzeniowych,
zastosować środki ochrony indywidualnej i zbiorowej podczas wykonywania procesów sporządzania mas formierskich i mas rdzeniowych	- materiały stosowane do odświeżania mas,
utrzymać ład porządek na stanowisku pracy	- pojemniki do magazynowania składników oraz mas formierskich i mas rdzeniowych,
stosować zasady kultury osobistej i ogólnie przyjętymu zachowania	- maszyny i urządzenia do transportowania składników oraz mas formierskich i mas rdzeniowych,
współpracować w zespole	- dokumentacje technologiczne mas formierskich i mas rdzeniowych,
stosować przepisy i zasady transportowania i składowania materiałów formierskich	- maszyny, urządzenia, przyrządy i narzędzia stosowane podczas sporządzania mas formierskich i mas rdzeniowych,
stosować receptury mas formierskich i mas rdzeniowych	- dokumentacje techniczne maszyn i urządzeń stosowane podczas sporządzania mas formierskich i mas rdzeniowych,
przygotować oraz dozować składniki masy formierskiej i masy rdzeniowej zgodnie z dokumentacją technologiczną	- narzędzia, przyrządy i materiały do przeprowadzenia obsługi codziennej, przeglądów bieżących oraz konserwacji maszyn i urządzeń do sporządzania mas formierskich i mas rdzeniowych,
stosować maszyny, urządzenia, przyrządy i narzędzia podczas sporządzania mas formierskich i mas rdzeniowych	- instrukcje bhp dotyczące procesów sporządzania mas formierskich i mas rdzeniowych,
wykonać procesy sporządzania i odświeżania mas formierskich i mas rdzeniowych zgodnie z technologią i zasadami użytkowania stosowanych maszyn i urządzeń	- instrukcje bhp dotyczące przeprowadzenia bieżących przeglądów i konserwacji maszyn i urządzeń do przerobu mas formierskich i mas rdzeniowych,
wykonać obsługę codzienną, przeglądy bieżące oraz konserwację maszyn i urządzeń stosowanych w procesach sporządzania mas formierskich i mas rdzeniowych	- środki ochrony indywidualnej i zbiorowej stosowane podczas przeprowadzenia bieżących przeglądów i konserwacji maszyn i urządzeń do przerobu mas formierskich i mas rdzeniowych.

Temat: Procesy sporządzania mas formierskich i mas rdzeniowych

Klasa: trzecia

Liczba godzin: 14

Cel ogólny:

1. Doskonalenie umiejętności praktycznych sporządzania mas formierskich i mas rdzeniowych w warunkach produkcyjnych.
2. Doskonalenie umiejętności użytkowania maszyn i urządzeń stosowanych podczas sporządzania mas formierskich i mas rdzeniowych.
3. Kształtowanie i doskonalenie umiejętności posługiwania się dokumentacją techniczną maszyn i urządzeń oraz dokumentacją technologiczną sporządzania mas formierskich i mas rdzeniowych.



Opis uszczegółowionych efektów kształcenia podczas realizacji praktyki zawodowej

Podczas praktyki zawodowej uczeń:

- wykona proces sporządzania masy formierskiej i masy rdzeniowej,
- przeprowadzi obsługę codzienną, przegląd bieżący oraz konserwację maszyn i urządzeń do sporządzania mas formierskich i mas rdzeniowych,
- zastosuje środki ochrony indywidualnej oraz zasady bezpieczeństwa i higieny pracy, ochrony przeciwpożarowej i ochrony środowiska podczas wykonywania pracy.

Warunki osiągnięcia efektów kształcenia, w tym środki dydaktyczne:

Praktyka zawodowa prowadzona w zakładzie pracy, w miejscu odbywania się zajęć powinny znajdować się:

- stanowiska składowania i magazynowania mas formierskich, mas rdzeniowych oraz składników mas formierskich i mas rdzeniowych,
- środki transportu wewnętrznego wykorzystywane podczas sporządzania mas formierskich i mas rdzeniowych,
- maszyny i urządzenia oraz przyrządy i narzędzia do przerobu mas formierskich i mas rdzeniowych,
- dokumentacje maszyn i urządzeń stosowanych do sporządzania mas formierskich i mas rdzeniowych,
- dokumentacje technologiczne sporządzania mas formierskich i mas rdzeniowych.

Zalecane metody dydaktyczne:

Dobór właściwych metod dydaktycznych w kontekście posiadanych środków dydaktycznych, w szczególności dydaktycznych środków pracy, to nadrzędne zadanie nauczyciela prowadzącego kształcenie w tym zawodzie. Treści kształcenia z zakresu tego tematu należy realizować, stosując metody nauczania oparte na działaniu praktycznym uczniów: ćwiczeniach produkcyjnych, dyskusji dydaktycznej oraz incydentalnie pogadankę i miniwykład. Istotne jest kształtowanie umiejętności współpracy w grupie, poczucia odpowiedzialności za wykonane działania, korzystania z dokumentacji technicznej i technologicznej.

Formy organizacyjne:

Zajęcia powinny odbywać się w formie pracy w grupach 2–5-osobowych. Liczebność grupy powinna być dostosowana do rodzaju wykonywanych zadań. Grupy mogą wykonywać zadania zróżnicowane.

1.3. Wykonywanie form odlewniczych i rdzeni

Uczeń po zrealizowaniu zajęć będzie potrafił:	Pomoce dydaktyczne/narzędzia/sprzęt
wykonać formy odlewnicze jednorazowe i rdzenie z zachowaniem zasad bezpieczeństwa i higieny pracy, ochrony przeciwpożarowej i ochrony środowiska	- dokumentacja techniczna form jednorazowych i rdzeni, - narzędzia, przyrządy, urządzenia i materiały do ręcznego wykonywania form jednorazowych i rdzeni,
zastosować środki ochrony indywidualnej i zbiorowej podczas wykonywania form odlewniczych jednorazowych i rdzeni	- maszyny i urządzenia do wykonywania form jednorazowych i rdzeni, - dokumentacje techniczne maszyn i urządzeń do wykonywania form jednorazowych i rdzeni,
utrzymać ład i porządek na stanowisku pracy	- instrukcje bhp dotyczące procesów wykonywania form jednorazowych i rdzeni oraz obsługi codziennej,
stosować zasady kultury osobistej i ogólnie przyjęte normy zachowania	- instrukcje przeglądów bieżących oraz konserwacji maszyn i urządzeń do wykonywania form jednorazowych i rdzeni,
współpracować w zespole	- środki ochrony indywidualnej i zbiorowej stosowane podczas wykonywania form jednorazowych i rdzeni ręcznie i maszynowo,
stosować przepisy i zasady transportowania i składowania form odlewniczych i rdzeni	- narzędzia i przyrządy stosowane do kontroli jakości wykonanych form jednorazowych i rdzeni,
wykonać formy odlewnicze jednorazowe i rdzenie z zachowaniem wymagań technicznych i technologicznych	- urządzenia do suszenia form jednorazowych i rdzeni,
wykonać naprawę powierzchni form i rdzeni	- instrukcje użytkowania urządzeń do suszenia form jednorazowych i rdzeni.
wykończyć powierzchnie wewnętrzne formy jednorazowej oraz powierzchnię rdzenia	
sprawdzić jakość wykonanych form	
stosować maszyny, urządzenia, przyrządy i narzędzia podczas wykonywania form odlewniczych jednorazowych i rdzeni	
wykonać obsługę codzienną, przeglądy bieżące oraz konserwację maszyn i urządzeń stosowanych w procesach wykonywania form odlewniczych jednorazowych i rdzeni	

1.4. Procesy przygotowania wsadu do pieców odlewniczych

Uczeń po zrealizowaniu zajęć będzie potrafił:	Pomoce dydaktyczne/narzędzia/sprzęt
wykonać procesy przygotowania wsadu do pieców odlewniczych z zachowaniem zasad bezpieczeństwa i higieny pracy, ochrony przeciwpożarowej i ochrony środowiska	- instrukcje transportu, składowania materiałów wsadowych, - dokumentacja technologiczna przygotowania wsadu,
zastosować środki ochrony indywidualnej i zbiorowej podczas wykonywania procesów przygotowania wsadu do pieców odlewniczych	- narzędzia, maszyny i urządzenia stosowane podczas transportu oraz składowania materiałów wsadowych, - materiały wsadowe,
utrzymać ład i porządek na stanowisku pracy	- narzędzia, maszyny i urządzenia stosowane podczas przygotowania i odważania materiałów wsadowych, - instrukcje bhp dotyczące wykonywania procesów przygotowania wsadu,
stosować zasady kultury osobistej i ogólnie przyjęte normy zachowania	- środki ochrony indywidualnej i zbiorowej stosowane podczas przygotowania wsadu.
współpracować w zespole	
stosować przepisy i zasady transportowania i składowania materiałów tworzących wsad do pieca odlewniczego	
stosować instrukcje przygotowania wsadu do pieców odlewniczych	
przygotować oraz dozować składniki wsadu do pieców odlewniczych zgodnie z dokumentacją technologiczną	
stosować maszyny, urządzenia, przyrządy i narzędzia podczas przygotowania wsadu do pieców odlewniczych	
wykonać procesy przygotowania wsadu do pieców odlewniczych zgodnie z technologią i zasadami użytkowania stosowanych maszyn i urządzeń	
wykonać obsługę codzienną, przeglądy bieżące oraz konserwację maszyn i urządzeń stosowanych w procesach przygotowania wsadu do pieców odlewniczych	



Temat: Procesy przygotowania wsadu do pieców odlewniczych

Klasa: trzecia

Liczba godzin: 14

Cel ogólny:

1. Doskonalenie umiejętności praktycznych przygotowania wsadu do pieców odlewniczych w warunkach produkcyjnych.
2. Doskonalenie umiejętności użytkowania maszyn i urządzeń stosowanych podczas przygotowania wsadu do pieców odlewniczych.
3. Kształtowanie i doskonalenie umiejętności posługiwania się dokumentacją techniczną maszyn i urządzeń oraz dokumentacją technologiczną przygotowania wsadu do pieców odlewniczych.

Opis uszczegółowionych efektów kształcenia podczas realizacji praktyki zawodowej

Podczas praktyki zawodowej uczeń:

- wykona proces przygotowania wsadu do pieców odlewniczych,
- przeprowadzi obsługę codzienną, przegląd bieżący oraz konserwację maszyn i urządzeń do przygotowania wsadu do pieców odlewniczych,
- zastosuje środki ochrony indywidualnej oraz zasady bezpieczeństwa i higieny pracy, ochrony przeciwpożarowej i ochrony środowiska podczas przygotowania wsadu do pieców odlewniczych.

Warunki osiągnięcia efektów kształcenia, w tym środki dydaktyczne:

Praktyka zawodowa prowadzona w zakładzie pracy, w miejscu odbywania się zajęć powinny znajdować się:

- stanowiska składowania i magazynowania składników wsadu do pieców odlewniczych,
- środki transportu wewnętrznego wykorzystywane podczas przygotowania wsadu do pieców odlewniczych,
- maszyny i urządzenia oraz przyrządy i narzędzia do przygotowania wsadu do pieców odlewniczych,
- dokumentacje maszyn i urządzeń stosowanych do przygotowania wsadu do pieców odlewniczych,
- dokumentacje technologiczne przygotowania wsadu do pieców odlewniczych.

Zalecane metody dydaktyczne:

Dobór właściwych metod dydaktycznych w kontekście posiadanych środków dydaktycznych, w szczególności dydaktycznych środków pracy, to nadrzędne zadanie nauczyciela prowadzącego kształcenie w tym zawodzie. Treści kształcenia z zakresu tego tematu należy realizować, stosując metody nauczania oparte na działaniu praktycznym uczniów: ćwiczeniach produkcyjnych, dyskusji dydaktycznej oraz incydentalnie pogadankę i miniwykład. Istotne jest kształtowanie umiejętności współpracy w grupie, poczucia odpowiedzialności za wykonane działania, korzystania z dokumentacji technicznej i technologicznej.

Formy organizacyjne:

Zajęcia powinny odbywać się w formie pracy w grupach 2–5-osobowych. Liczebność grupy powinna być dostosowana do rodzaju wykonywanych zadań. Grupy mogą wykonywać zadania zróżnicowane.

1.5. Procesy topienia w piecu odlewniczym	
Uczeń po zrealizowaniu zajęć będzie potrafił:	Pomoce dydaktyczne/narzędzia/sprzęt
wykonać procesy topienia w piecu odlewniczym z zachowaniem zasad bezpieczeństwa i higieny pracy, ochrony przeciwpożarowej i ochrony środowiska	<ul style="list-style-type: none"> - instrukcja użytkowania pieca odlewniczego, - wsad do pieca odlewniczego, - instrukcja wytopu w piecu odlewniczym, - maszyny, urządzenia, przyrządy i narzędzia do załadunku pieca odlewniczego, usuwania żużla, wykonywania spustu, pobierania ciekłego stopu odlewniczego do prób technologicznych, - dokumentacje techniczne pieców, maszyn i urządzeń wykorzystywanych podczas wykonywania procesu topienia, - instrukcje bhp dotyczące wykonywania procesu topienia, - środki ochrony indywidualnej i zbiorowej stosowane podczas wykonywania procesów topienia w piecach odlewniczych.
zastosować środki ochrony indywidualnej i zbiorowej podczas wykonywania procesów topienia w piecu odlewniczym	
utrzymać ład i porządek na stanowisku pracy	
stosować zasady kultury osobistej i ogólnie przyjęte normy zachowania	
współpracować w zespole	
przewidywać skutki podejmowanych działań	
zastosować metody i techniki rozwiązywania problemów	
stosować instrukcje topienia w piecu odlewniczym	
załadować piec odlewniczy	
stosować maszyny, urządzenia, przyrządy i narzędzia do załadunku pieca odlewniczego	
wykonać procesy topienia w piecu odlewniczym zgodnie z technologią i zasadami użytkowania pieców odlewniczych	
wykonać obsługę codzienną oraz konserwację pieców odlewniczych	
pobrać ciekły stop odlewniczy do prób technologicznych zgodnie z procedurami	
usunąć żużel z pieca odlewniczego zgodnie z procedurami	
wykonać spust ciekłego stopu odlewniczego zgodnie z obowiązującymi procedurami	

Temat: Procesy topienia w piecu odlewniczym

Klasa: trzecia

Liczba godzin: 28

Cel ogólny:

1. Doskonalenie umiejętności praktycznych załadunku pieców odlewniczych.
2. Kształtowanie i doskonalenie umiejętności wykonywania procesów topienia w piecu odlewniczym w warunkach produkcyjnych.
3. Doskonalenie umiejętności użytkowania maszyn i urządzeń oraz pieców odlewniczych stosowanych do załadunku wsadu oraz topienia wsadu w piecu odlewniczym.
4. Kształtowanie i doskonalenie umiejętności posługiwania się dokumentacją techniczną maszyn, urządzeń, pieców odlewniczych oraz dokumentacją technologiczną procesów topienia.

Opis uszczegółowionych efektów kształcenia podczas realizacji praktyki zawodowej

Podczas praktyki zawodowej uczeń:

- wykona załadunek pieca odlewniczego wsadem,
- przeprowadzi obsługę codzienną, przegląd bieżący oraz konserwację maszyn i urządzeń do załadunku wsadu do pieców odlewniczych,
- wykona proces topienia w piecu odlewniczym,
- wykona procesy usunięcia żużla z pieca odlewniczego oraz pobierze ciekły stop odlewniczy i przekaże do badań technologicznych,
- wykona obsługę codzienną i konserwację pieca odlewniczego,
- zastosuje środki ochrony indywidualnej oraz zasady bezpieczeństwa i higieny pracy, ochrony przeciwpożarowej i ochrony środowiska podczas załadunku pieca odlewniczego oraz wykonywania procesu topienia.

Warunki osiągnięcia efektów kształcenia, w tym środki dydaktyczne:

Zajęcia praktyczne prowadzone w zakładzie pracy, w miejscu odbywania się zajęć powinny znajdować się:

- miejsca składowania wsadu do pieca odlewniczego,
- maszyny, urządzenia i narzędzia do załadunku pieca odlewniczego,
- piece odlewnicze do przeprowadzania procesu topienia,
- maszyny, urządzenia i narzędzia stosowane podczas spustu żużla oraz pobierania ciekłego stopu odlewniczego do badań technologicznych,
- instrukcje użytkowania pieców odlewniczych oraz maszyn i urządzeń do załadunku wsadu, spustu żużla,
- instrukcje bhp dotyczące przeprowadzenia obsługi codziennej, przeglądów bieżących oraz konserwacji pieców odlewniczych oraz maszyn i urządzeń do załadunku wsadu, spustu żużla,
- środki ochrony indywidualnej i zbiorowej stosowane podczas wykonywania załadunku wsadu, przeprowadzenia procesu topienia, obsługi codziennej, przeglądów bieżących oraz konserwacji maszyn i urządzeń stosowanych podczas wykonywania procesów topienia w piecu odlewniczym.

Zalecane metody dydaktyczne:

Dobór właściwych metod dydaktycznych w kontekście posiadanych środków dydaktycznych w szczególności dydaktycznych środków pracy, to nadrzędne zadanie nauczyciela prowadzącego kształcenie w tym zawodzie. Treści kształcenia z zakresu tego tematu należy realizować, stosując metody nauczania oparte na działaniu praktycznym uczniów: ćwiczeniach produkcyjnych, dyskusji dydaktycznej oraz incydentalnie pogadankę i miniwykład. Istotne jest kształtowanie umiejętności współpracy w grupie, poczucia odpowiedzialności za wykonane działania, korzystania z dokumentacji technicznej i technologicznej.

Formy organizacyjne:

Zajęcia powinny odbywać się w formie pracy w grupach 2–5-osobowych. Liczebność grupy powinna być dostosowana do rodzaju wykonywanych zadań. Grupy mogą wykonywać zadania zróżnicowane.

1.6. Wykonywanie odlewów	
Uczeń po zrealizowaniu zajęć będzie potrafił:	Pomoce dydaktyczne/narzędzia/sprzęt
wykonać odlewy z zachowaniem zasad bezpieczeństwa i higieny pracy, ochrony przeciwpożarowej i ochrony środowiska	<ul style="list-style-type: none"> - dokumentacja techniczna form odlewniczych, - urządzenia, narzędzia, przyrządy i materiały stosowane podczas zalewania form, wybijania odlewów, naprawiania odlewów, wykańczania odlewów, nanoszenia powłok zabezpieczających na odlewy, - instrukcje bhp dotyczące procesów zalewania form, wybijania odlewów, naprawiania odlewów, wykańczania odlewów, nanoszenia powłok zabezpieczających na odlewy, - środki ochrony indywidualnej i zbiorowej stosowane podczas zalewania form, wybijania odlewów, naprawiania odlewów, wykańczania odlewów, nanoszenia powłok zabezpieczających na odlewy, - dokumentacja techniczna maszyn i urządzeń do zalewania form, wybijania odlewów, naprawiania odlewów, wykańczania odlewów, nanoszenia powłok zabezpieczających na odlewy.
zastosować środki ochrony indywidualnej i zbiorowej podczas wykonywania odlewów	
utrzymać ład i porządek na stanowisku pracy	
stosować zasady kultury osobistej i ogólnie przyjęte normy zachowania	
współpracować w zespole	
przewidywać skutki podejmowanych działań	
zastosować metody i techniki rozwiązywania problemów	
przygotować formy jednorazowe, półtrwałe i trwałe do zalewania ciekłym stopem odlewniczym zgodnie z dokumentacją technologiczną	
zalać formę przy użyciu łyżki odlewniczej, kadzi odlewniczej ręcznej, kadzi odlewniczej podwieszanej	
wykonać odlew za pomocą kokilarki, na liniach zmechanizowanych, za pomocą maszyny do odlewania odśrodkowego, za pomocą maszyny do odlewania ciśnieniowego	
wybić odlewy z form oraz rdzenie z odlewów, stosując odpowiednie maszyny i urządzenia	
wybić odlewy z form oraz rdzenie z odlewów, stosując urządzenia i narzędzia ręczne	
oczyszczyć odlewy, stosując odpowiednie maszyny i urządzenia oraz narzędzia ręczne	
skontrolować jakość wykonanego odlewu	
zlokalizować wady odlewów	
wykonać naprawę wad odlewów zgodnie z wybraną technologią	
wykonać powłoki zabezpieczające odlewów	
transportować oraz składować odlewy i materiały odpadowe	
przeprowadzić obsługę codzienną, przeglądy bieżące i konserwację maszyn i urządzeń do wybijania, oczyszczania i wykańczania odlewów zgodnie z wymaganiami technicznymi	
stosować programy komputerowe wspomagające wykonywanie odlewów	

Temat: Wykonywanie odlewów

Klasa: trzecia

Liczba godzin: 35

Cel ogólny:

1. Doskonalenie umiejętności praktycznych wykonywania odlewów w warunkach produkcyjnych (zalewania form ciekłym stopem odlewniczym, wybijania odlewów, naprawiania odlewów, wykańczania odlewów, nanoszenia powłok zabezpieczających na odlewy).
2. Doskonalenie umiejętności użytkowania maszyn i urządzeń stosowanych do wykonywania odlewów.



3. Doskonalenie umiejętności wykonywania obsługi codziennej, przeglądów bieżących, konserwowania maszyn i urządzeń stosowanych do wykonywania odlewów.
4. Kształtowanie i doskonalenie umiejętności posługiwania się dokumentacją techniczną maszyn i urządzeń do wykonywania odlewów oraz dokumentacją technologiczną procesów wykonywania odlewów.

Opis uszczegółowionych efektów kształcenia podczas realizacji praktyki zawodowej

Podczas praktyki zawodowej uczeń:

- wykona odlewy zgodnie z dokumentacją technologiczną (zaleje formy ciekłym stopem odlewniczym, wybije odlewy, naprawi odlewy,
- wykończy odlewy, naniesie powłoki zabezpieczające na odlewy),
- zastosuje podczas wykonywania odlewów maszyny i urządzenia oraz narzędzia zgodnie z zasadami ich użytkowania,
- wykona obsługę codzienną, przeglądy bieżące, konserwację maszyn i urządzeń stosowanych do wykonywania odlewów.

Warunki osiągnięcia efektów kształcenia, w tym środki dydaktyczne:

Zajęcia praktyczne prowadzone w zakładzie pracy, w miejscu odbywania zajęć powinny znajdować się:

- kokilarki, linie zmechanizowane, maszyny do odlewania odśrodkowego, maszyny do odlewania ciśnieniowego,
- maszyny, urządzenia, narzędzia stosowane podczas zalewania form,
- maszyny, urządzenia, narzędzia stosowane podczas wybijania odlewów,
- urządzenia, narzędzia, materiały stosowane podczas naprawiania odlewów,
- urządzenia, narzędzia, materiały stosowane podczas wykańczania odlewów,
- urządzenia, narzędzia, materiały stosowane podczas nanoszenia powłok zabezpieczających na odlewy,
- ciekły stop odlewniczy,
- środki ochrony indywidualnej i środki ochrony zbiorowej stosowane podczas wykonywania odlewów,
- dokumentacje techniczne maszyn i urządzeń stosowanych podczas wykonywania odlewów,
- dokumentacje technologiczne procesów wykonywania odlewów,
- instrukcje bhp dotyczące procesów wykonywania odlewów.

Zalecane metody dydaktyczne:

Dobór właściwych metod dydaktycznych w kontekście posiadanych środków dydaktycznych w szczególności dydaktycznych środków pracy, to nadrzędne zadanie nauczyciela prowadzącego kształcenie w tym zawodzie. Treści kształcenia z zakresu tego tematu należy realizować, stosując metody nauczania oparte na działaniu praktycznym uczniów: ćwiczeniach produkcyjnych, dyskusji dydaktycznej oraz incydentalnie pogadankę i miniwykład.

Istotne jest kształtowanie umiejętności współpracy w grupie, poczucia odpowiedzialności za wykonane działania, korzystania z dokumentacji technicznej i technologicznej.

Formy organizacyjne:

Zajęcia powinny odbywać się w formie pracy w grupach 2–5-osobowych. Liczebność grupy powinna być dostosowana do rodzaju wykonywanych zadań. Grupy mogą wykonywać zadania zróżnicowane.

1.7. Zakończenie i podsumowanie praktyki	
Uczeń po zrealizowaniu zajęć będzie potrafił:	Pomoce dydaktyczne/narzędzia/sprzęt
wykonać czynności i zadania określone efektami kształcenia praktyki zawodowej 1	- kwestionariusz ankiety ewaluacyjnej, - dzienniczki praktyki zawodowej.

Temat: Zakończenie i posumowanie praktyki

Klasa: trzecia

Liczba godzin: 7

Cel ogólny: Podsumowanie i rozliczenie praktyki zawodowej

Opis uszczegółowionych efektów kształcenia podczas realizacji praktycznej nauki zawodu

Podczas realizacji praktyki i wykonywania ćwiczeń i badań przewidzianych programem praktyki uczeń powinien ukształtować, udoskonalić i utrwalić umiejętności określone w postaci efektów kształcenia, zapisane w programie nauczania i uszczegółowione w poszczególnych tematach.

Warunki osiągnięcia efektów kształcenia, w tym środki dydaktyczne

Zajęcia z przedmiotu praktyka zawodowa prowadzone w zakładzie pracy to zajęcia w naturalnych warunkach produkcyjnych i laboratoryjnych. Warunkiem osiągnięcia zamierzonych efektów jest wysoka jakość realizacji praktyki na właściwych stanowiskach pracy, z pełnym wykorzystaniem przydzielonych w programie nauczania środków dydaktycznych, z wiodącą metodą nauczania w postaci ćwiczeń produkcyjnych i badań laboratoryjnych wspartych pokazem wykwalifikowanego pracownika lub instruktora praktycznej nauki zawodu.

Zalecane metody dydaktyczne – podsumowanie praktyki

Realizacja praktyki powinna odbywać się na właściwych stanowiskach pracy, z pełnym wykorzystaniem przydzielonych w programie nauczania środków dydaktycznych, z wiodącą metodą nauczania w postaci ćwiczeń produkcyjnych i badań laboratoryjnych wspartych pokazem wykwalifikowanego pracownika lub instruktora praktycznej nauki zawodu.

Podsumowanie praktyki powinno być przeprowadzone z udziałem przedstawiciela szkoły, w której kształcą się uczniowie odbywający praktykę w formie ogólnej dyskusji poprzedzonej, np. anonimową ankietą na temat warunków realizacji programu praktyki, panującej atmosfery w czasie praktyki, ukształtowanych umiejętności. Wnioski i spostrzeżenia uzyskane podczas podsumowania powinny być konstruktywne, prowadzące do pozytywnych zmian w programie i organizacji praktyki oraz metodach realizacji praktyki w kolejnych latach.

Praktyka zawodowa	Miejsce realizacji praktycznej nauki zawodu Pracodawca/Zakład pracy oraz liczba godzin na realizację
Praktyka zawodowa 2 dla kwalifikacji MTL.04 Organizacja i nadzorowanie procesu odlewniczego.- 140 godzin (20 dni po 7 godzin dziennie)	
Tematy wiodące praktyki	Proponowana liczba godzin na realizację tematu wiodącego
1. Zasady bezpieczeństwa i higieny pracy, ochrony przeciwpożarowej i ochrony środowiska w zakładzie odlewniczym	7
2. Przygotowanie i prowadzenie procesu odlewniczego	35
3. Dokumentacja technologiczna i konstrukcyjna procesów wytwarzania odlewów	42
4. Kontrola jakości materiałów, oprzyrządowania odlewniczego i produktów procesów odlewniczych	49
5. Zakończenie i podsumowanie praktyki	7

1. Zasady bezpieczeństwa i higieny pracy, ochrony przeciwpożarowej i ochrony środowiska w zakładzie odlewniczym	
Uczeń po zrealizowaniu zajęć będzie potrafił:	Pomoce dydaktyczne/narzędzia/sprzęt
omówić wewnątrzzakładowe przepisy związane z bezpieczeństwem i higieną pracy, ochroną przeciwpożarową i ochroną środowiska	<ul style="list-style-type: none"> - regulacje wewnątrzzakładowe związane z bezpieczeństwem i higieną pracy, ochroną przeciwpożarową, ochroną środowiska i ergonomią w przedsiębiorstwie odlewniczym, - środki gaśnicze stosowane w zakładzie odlewniczym, - znaki ostrzegawcze, nakazu, zakazu, ewakuacyjne stosowane w zakładzie odlewniczym, - przykładowe środki ochrony indywidualnej i zbiorowej stosowane w zakładzie odlewniczym, - przykłady instrukcji bezpieczeństwa i higieny pracy, ochrony przeciwpożarowej i ochrony środowiska dotyczące wybranych stanowisk pracy w zakładzie odlewniczym, - przykłady instrukcji użytkowania wybranych maszyn, urządzeń, przyrządów stosowanych w zakładzie odlewniczym.
wymienić prawa i obowiązki pracodawcy w zakresie bezpieczeństwa i higieny pracy	
wymienić prawa i obowiązki pracownika w zakresie bezpieczeństwa i higieny pracy	
wymienić środki prawne możliwe do zastosowania w sytuacji naruszenia przepisów prawa w zakresie bezpieczeństwa i higieny pracy	
omówić konsekwencje nieprzestrzegania obowiązków pracownika i pracodawcy w zakresie bezpieczeństwa i higieny pracy	
wskazać rodzaje świadczeń z tytułu wypadku przy pracy	
omówić prawa pracownika, który zachorował na chorobę zawodową	
rozróżnić źródła czynników szkodliwych w zakładzie odlewniczym	
opisać objawy typowych chorób zawodowych związanych z zawodem technika odlewnika	
określić sposoby przeciwdziałania zagrożeniom istniejącym na stanowiskach pracy w zakładzie odlewniczym	
określić zasady zachowania się w przypadku pożaru w zakładzie odlewniczym	
rozróżnić środki gaśnicze ze względu na zakres stosowania	
wyjaśnić zasady posługiwania się środkami gaśniczymi	
sklasyfikować środki ochrony indywidualnej i zbiorowej stosowane w zakładzie odlewniczym	
wyjaśnić cel stosowania środków ochrony indywidualnej i zbiorowej	

Temat: Zasady bezpieczeństwa i higieny pracy, ochrony przeciwpożarowej i ochrony środowiska w zakładzie odlewniczym

Klasa: czwarta

Liczba godzin: 7

Cel ogólny:

1. Zapoznanie się ze strukturą organizacyjną zakładu odlewniczego.
2. Przedstawienie wewnątrzzakładowych przepisów związanych z bezpieczeństwem i higieną pracy, ochroną przeciwpożarową i ochroną środowiska.
3. Przedstawienie praw i obowiązków pracowników w zakładzie pracy.
4. Wyjaśnienie znaczenia znaków ostrzegawczych, nakazu, zakazu, ewakuacyjnych stosowanych w zakładzie.
5. Przedstawienie zasad postępowania pracowników w sytuacji zagrożenia dla zdrowia i życia pracowników w zakładzie odlewniczym.
6. Przedstawienie zasad postępowania w przypadku wystąpienia pożaru w zakładzie odlewniczym.
7. Przedstawienie zasad zabezpieczania się przed wpływem szkodliwych czynników środowiska pracy w zakładzie odlewniczym.



Opis uszczegółowionych efektów kształcenia podczas realizacji praktyki zawodowej

Podczas wykonywania ćwiczenia praktycznego uczeń:

- zapozna się z wewnątrzzakładowymi przepisami związanymi z bezpieczeństwem i higieną pracy, ochroną przeciwpożarową i ochroną środowiska,
- wymieni prawa i obowiązki pracownika i pracodawcy,
- wymieni konsekwencje niestosowania się do obowiązujących w zakładzie pracy zasad i reguł postępowania,
- wyjaśni zasady zachowania się w sytuacji zagrożenia dla zdrowia i życia osób w zakładzie pracy,
- wyjaśni znaczenie znaków ostrzegawczych, nakazu, zakazu, ewakuacyjnych stosowanych w zakładzie,
- opisz zasady stosowania środków gaśniczych,
- rozróżni środki ochrony indywidualnej i zbiorowej.

Warunki osiągnięcia efektów kształcenia, w tym środki dydaktyczne:

W miejscu odbywania się zajęć powinny znajdować się:

- stoły, krzesła dla uczniów,
- projektor multimedialny, ekran, tablica, pisaki ścieralne, flipchart,
- wydruki wewnątrzzakładowych przepisów związanych z bezpieczeństwem i higieną pracy, ochroną przeciwpożarową i ochroną środowiska,
- wydruki praw i obowiązków pracowników i pracodawców,
- plansze, tablice, prezentacje multimedialne dotyczące zagadnień bezpieczeństwa i higieny pracy, ochrony przeciwpożarowej i ochrony środowiska,
- przykładowe środki gaśnicze,
- przykładowe środki ochrony indywidualnej.

Zalecane metody dydaktyczne:

Zastosowanie w procesie kształcenia zawodowego praktycznego właściwych metod nauczania, w połączeniu z wykorzystaniem starannie dobranych środków dydaktycznych, to warunek konieczny do realizacji założonych celów kształcenia wyrażonych efektami kształcenia. Zalecane są metody: miniwykład, pokaz z objaśnieniem, dyskusja dydaktyczna, metoda przewodniego tekstu, pogadanka. Ważne jest kształtowanie krytycznego myślenia, przewidywania skutków działań, analizowania zjawisk.

Formy organizacyjne:

Zajęcia powinny odbywać się z całą grupą, ćwiczenia powinny być wykonywane w grupach 3–5-osobowych. Liczebność grupy powinna być dostosowana do rodzaju wykonywanych zadań.



2. Przygotowanie i prowadzenie procesu odlewniczego

Uczeń po zrealizowaniu zajęć będzie potrafił:	Pomoce dydaktyczne/narzędzia/sprzęt
wykonać procesy przygotowania prowadzenia procesu odlewniczego z zachowaniem zasad bezpieczeństwa i higieny pracy, ochrony przeciwpożarowej i ochrony środowiska	- dokumentacje technologiczne odlewniczych procesów produkcyjnych,
zastosować środki ochrony indywidualnej i zbiorowej podczas przygotowania i realizacji procesów odlewniczych	- urządzenia, przyrządy, narzędzia, materiały i surowce niezbędne w procesie produkcyjnym,
utrzymać ład i porządek na stanowisku pracy	- normy i katalogi niezbędne do poprawnego planowania zapotrzebowania na materiały do procesu odlewniczego,
stosować zasady kultury osobistej i ogólnie przyjęte normy zachowania	- próbki materiałów do procesu odlewniczego,
współpracować w zespole	- procedury analizy przebiegu odlewniczego procesu produkcyjnego,
sporządzać zapotrzebowanie na urządzenia, przyrządy, narzędzia, materiały i surowce niezbędne w procesie produkcyjnym	- normatywy zużycia materiałów odlewniczych w odlewniczym procesie produkcyjnym,
dobrać urządzenia, przyrządy, narzędzia, materiały i surowce niezbędne w procesie odlewniczym	- przykładowe procedury przebiegu odlewniczego procesu produkcyjnego,
przygotować procedurę rozliczania wykorzystanych w procesie odlewniczym materiałów	- przykładowe raporty z analizy przebiegu odlewniczego procesu produkcyjnego,
określić koszty materiałowe dla technologii stosowanych w odlewni	- komputer i programy komputerowe wspomagające wykonywanie zadań zawodowych,
sporządzić bilans materiałowy dla technologii stosowanych w odlewni	- środki ochrony indywidualnej i zbiorowej stosowane w procesie przygotowania, prowadzenia i nadzorowania procesu odlewniczego.
udokumentować zużycie materiałów stosowanych w procesie odlewniczym	
przygotować odlewniczy proces produkcyjny wyrobu	
przygotować procedurę analizy przebiegu odlewniczego procesu produkcyjnego	
dokonać analizy przebiegu procesu odlewniczego stopów żelaza	
dokonać analizy przebiegu procesu odlewniczego metali nieżelaznych i ich stopów	
opracować raport z analizy przebiegu odlewniczego procesu produkcyjnego	
dokonać rozliczeń materiałów wykorzystanych w procesie odlewniczym	
stosować maszyny, urządzenia, przyrządy i narzędzia podczas przygotowania procesu odlewniczego	
nadzorować odlewniczy proces produkcyjny wyrobu	
wykonać procesy przygotowawcze procesu odlewniczego zgodnie z obowiązującą technologią i zasadami oraz instrukcjami użytkowania maszyn, urządzeń i narzędzi	
wykonać obsługę codzienną, przeglądy bieżące oraz konserwację maszyn i urządzeń stosowanych w procesach odlewniczych	
zaplanować działania zgodnie z możliwościami technologicznymi zakładu	
stosować obowiązujące procedury związane z kontrolą jakości na stanowisku pracy	
wykorzystać komputer i programy komputerowe wspomagające wykonywanie zadań zawodowych	
monitorować proces wykonywania zadań	
rozwijać zainteresowania zawodowe	
aktywnie współuczestniczyć w pracy zespołowej	



Temat: Przygotowanie i prowadzenie procesu odlewniczego

Klasa: czwarta

Liczba godzin: 35

Cel ogólny:

1. Doskonalenie umiejętności praktycznych przygotowania odlewniczego procesu produkcyjnego w naturalnych warunkach produkcyjnych.
2. Doskonalenie umiejętności praktycznych nadzorowania i prowadzenia odlewniczego procesu produkcyjnego w naturalnych warunkach produkcyjnych.
3. Kształtowanie i doskonalenie umiejętności posługiwania się dokumentacją techniczną maszyn i urządzeń oraz dokumentacją technologiczną odlewniczego procesu produkcyjnego.
4. Kształtowanie i doskonalenie umiejętności przestrzegania dyscypliny technologicznej przy realizacji odlewniczych procesów produkcyjnych.
5. Wdrażanie do pracy zespołowej oraz kształtowanie umiejętności ponoszenia odpowiedzialności za realizację zadań zawodowych.
6. Rozwój zainteresowań zawodowych z dziedziny odlewnictwa i wdrażanie do samokształcenia.

Opis uszczegółowionych efektów kształcenia podczas realizacji praktyki zawodowej

Podczas praktyki zawodowej uczeń:

- zorganizuje stanowisko pracy zgodnie zobowiązującymi wymaganiami ergonomii, przepisami bezpieczeństwa i higieny pracy, ochrony przeciwpożarowej iochrony środowiska,
- utrzyma ład i porządek na stanowiskupracy,
- zastosuje środki ochrony indywidualnej nastanowisku pracy zgodnie zprzeznaczeniem,
- zaplanuje zapotrzebowanie na urządzenia, przyrządy, narzędzia, materiały i surowce niezbędne w procesie odlewniczym,
- dobierze urządzenia, przyrządy, narzędzia, materiałyi surowce niezbędne w procesieodlewniczym,
- sporządzi zapotrzebowanie na urządzenia,przyrządy i narzędzia dla poszczególnych wydziałów odlewni,
- sporządzi zapotrzebowanie na materiały isurowce niezbędne do prowadzenia procesuprodukcyjnego,
- sporządzi bilans materiałowy dla technologii stosowanych w odlewni,
- określi koszty materiałowe dlatechnologii stosowanych w odlewni,
- udokumentuje zużycie materiałów stosowanych w procesie odlewniczym,
- przygotuje procedurę rozliczania wykorzystanych w procesie odlewniczym materiałów,
- wykona rozliczenie wykorzystanych w procesie odlewniczym materiałów,
- przygotuje procedurę analizy przebiegu odlewniczego procesu produkcyjnego,
- zaplanuje przebieg zalewania, wybijania, oczyszczania i wykańczania odlewów,



- analizuje przebieg odlewniczego procesu odlewniczego stopów żelaza,
- analizuje przebieg odlewniczego procesu odlewniczego metali nieżelaznych i ich stopów,
- stosuje obowiązujące procedury związane z kontrolą jakości na stanowiskach pracy,
- przeprowadzi analizę przebiegu odlewniczego procesu produkcyjnego,
- opracuje raport z analizy przebiegu odlewniczego procesu produkcyjnego,
- wykorzysta komputer i programy komputerowe wspomagające wykonywanie zadań zawodowych,
- zastosuje środki ochrony indywidualnej oraz zasady bezpieczeństwa i higieny pracy, ochrony przeciwpożarowej i ochrony środowiska podczas wykonywania pracy,
- aktywnie uczestniczy w pracach zespołu.

Warunki osiągnięcia efektów kształcenia, w tym środki dydaktyczne:

Praktyka zawodowa prowadzona w zakładzie pracy, w miejscu odbywania się zajęć powinny znajdować się:

- dokumentacje technologiczne odlewniczych procesów produkcyjnych,
- urządzenia, przyrządy, narzędzia, materiały i surowce niezbędne w procesie produkcyjnym,
- normy i katalogi niezbędne do poprawnego planowania zapotrzebowania na materiały do procesu odlewniczego,
- próbki materiałów do procesu odlewniczego,
- procedury analizy przebiegu odlewniczego procesu produkcyjnego,
- normatywy zużycia materiałów odlewniczych w odlewniczym procesie produkcyjnym,
- przykładowe procedury przebiegu odlewniczego procesu produkcyjnego,
- przykładowe raporty z analiz przebiegu odlewniczego procesu produkcyjnego,
- komputer i programy komputerowe wspomagające wykonywanie zadań zawodowych,
- środki ochrony indywidualnej i zbiorowej stosowane w procesie doboru materiałów do procesu odlewniczego.

Zalecane metody dydaktyczne:

Dobór właściwych metod dydaktycznych w kontekście posiadanych środków dydaktycznych w szczególności dydaktycznych środków pracy, to nadrzędne zadanie instruktora prowadzącego kształcenie w tym zawodzie. Treści kształcenia z zakresu tego tematu należy realizować, stosując metody nauczania oparte na działaniu praktycznym uczniów: ćwiczeniach produkcyjnych, dyskusji dydaktycznej oraz incydentalnie pogadankę i miniwykład. Istotne jest kształtowanie umiejętności współpracy w grupie, poczucia odpowiedzialności za wykonane działania, korzystania z dokumentacji technicznej i technologicznej.

Formy organizacyjne:

Zajęcia powinny odbywać się w formie pracy w grupach 2–5-osobowych. Liczebność grupy powinna być dostosowana do rodzaju wykonywanych zadań. Grupy mogą wykonywać zadania zróżnicowane.

3. Dokumentacja technologiczna i konstrukcyjna procesów wytwarzania odlewów	
Uczeń po zrealizowaniu zajęć będzie potrafił:	Pomoce dydaktyczne/narzędzia/sprzęt
zorganizować stanowisko pracy do analizy i sporządzania dokumentacji konstrukcyjnej i technologicznej niezbędnej w procesach wytwarzania zgodnie zobowiązującymi wymaganiami ergonomii, przepisami bezpieczeństwa i higieny pracy, ochrony przeciwpożarowej i ochrony środowiska	<ul style="list-style-type: none"> - polskie normy, katalogi i wytyczne z zakresu projektowania, wykonywania i wymiarowania rysunków modeli, odlewów, form odlewniczych oraz rdzeni i rdzennic, - przykładowe dokumentacje technologiczne odlewanych części maszyn, - instrukcje obliczania oraz dobierania elementów układu wlewowego, - rysunki o różnym stopniu skomplikowania modeli, odlewów, form odlewniczych oraz rdzeni i rdzennic, - eksponaty naturalne różnych modeli, odlewów, form odlewniczych oraz rdzeni i rdzennic, - komputer z oprogramowaniem do projektowania i wykonywania rysunków, - środki ochrony indywidualnej stosowane podczas projektowania i wykonywania rysunków i projektowania kompletnych procesów technologicznych odlewów i oprzyrządowania odlewniczego.
skorzystać ze środków ochrony indywidualnej i zbiorowej podczas wykonywania dokumentacji konstrukcyjnej i technologicznej procesu wytwarzania odlewów	
przestrzegać zasad bezpieczeństwa i higieny pracy oraz zastosować przepisy prawa dotyczące ochrony przeciwpożarowej i ochrony środowiska w trakcie analizy i sporządzania dokumentacji konstrukcyjnej i technologicznej niezbędnej w procesach wytwarzania odlewów	
utrzymać porządek na stanowisku pracy	
stosować zasady kultury osobistej i ogólnie przyjętym zachowania	
współpracować w zespole	
dokonać analizy dokumentacji konstrukcyjnej stosowanej w procesie wytwarzania odlewów	
dokonać analizy dokumentacji technologicznej stosowanej w procesie wytwarzania odlewów	
rozróżniać elementy dokumentacji technologicznej odlewanych części maszyn oraz stosowane w niej oznaczenia	
rozróżniać rodzaje naddatków uwzględnianych w dokumentacji technologicznej odlewanych części maszyn	
dobierać, na podstawie norm, wartość skurczu odlewniczego, naddatków na obróbkę mechaniczną oraz naddatków technologicznych odlewanych części maszyn	
dobierać płaszczyznę podziału odlewu oraz sposób doprowadzenia ciekłego metalu do wnętrza formy	
obliczać oraz dobierać elementy układu wlewowego	
dobierać płaszczyznę podziału odlewu w zależności od kształtu odlewu i technologii jego wykonania	
dobierać typ układu wlewowego w zależności od materiału odlewniczego	
wykonać rysunki surowych odlewów i form odlewniczych	
sporządzać rysunki płyt modelowych z wykorzystaniem technik komputerowych	
sporządzać rysunki wnętrza kokili z wykorzystaniem technik komputerowych	
rozpoznawać w dokumentacji konstrukcyjnej elementy konstrukcyjne kokili	
rozpoznawać w dokumentacji konstrukcyjnej elementy konstrukcyjne form ciśnieniowych	
wykonać rysunki gotowych odlewów, form odlewniczych	
dobierać elementy znormalizowane do zespołów modelowych	
dobierać elementy znormalizowane modeli	
dobierać elementy znormalizowane rdzennic	
dobierać pokrycia ochronne do wnętrza formy i powierzchni rdzenia	
sporządzać dokumentację technologiczną do produkcji odlewów	
zaplanować działania zgodnie z możliwościami technologicznymi zakładu	
stosować obowiązujące procedury związane z kontrolą jakości na stanowisku pracy	
wykorzystać komputer i programy komputerowe wspomagające wykonywanie zadań zawodowych	
monitorować proces wykonywania zadań	
rozвивać zainteresowania zawodowe	
aktywnie współuczestniczyć w pracy zespołowej	



Temat: Dokumentacja technologiczna i konstrukcyjna procesów wytwarzania odlewów

Klasa: czwarta

Liczba godzin: 42

Cel ogólny:

1. Doskonalenie umiejętności analizowania dokumentacji technologicznej procesu technologicznego odlewania.
2. Doskonalenie umiejętności analizowania dokumentacji konstrukcyjnej procesu wytwarzania odlewów.
3. Doskonalenie umiejętności projektowania i sporządzania dokumentacji technologicznej procesu technologicznego odlewania.
4. Kształtowanie i doskonalenie umiejętności posługiwania się dokumentacją techniczną maszyn i urządzeń oraz dokumentacją technologiczną odlewniczego procesu produkcyjnego.
5. Kształtowanie umiejętności przestrzegania dyscypliny technologicznej przy realizacji zadań zawodowych.
6. Doskonalenie umiejętności wykorzystywania komputera i programów komputerowych wspomagających wykonywanie zadań zawodowych.
7. Wdrażanie do pracy zespołowej oraz kształtowanie umiejętności ponoszenia odpowiedzialności za realizację zadań zawodowych.
8. Rozwój zainteresowań zawodowych z dziedziny odlewnictwa i wdrażanie do samokształcenia.

Opis uszczegółowionych efektów kształcenia podczas realizacji praktyki zawodowej

Podczas praktyki zawodowej uczeń:

- zorganizuje stanowisko pracy zgodnie zobowiązującymi wymaganiami ergonomii, przepisami bezpieczeństwa i higieny pracy, ochrony przeciwpożarowej i ochrony środowiska,
- utrzyma ład i porządek na stanowisku pracy,
- zastosuje środki ochrony indywidualnej oraz zasady bezpieczeństwa higieny pracy, ochrony przeciwpożarowej i ochrony środowiska podczas wykonywania pracy,
- dokona analizy czynników wpływających na wymiary surowego odlewu,
- stosuje zasady wykonywania szkiców oraz rysunków technicznych,
- posługuje się dokumentacją techniczną maszyn i urządzeń,
- dobiera wielkość skurczu odlewanych części maszyn w zależności od rodzaju stopu oraz technologii wykonania i kształtu odlewu,
- dobiera wielkość naddatków na obróbkę skrawaniem w zależności od technologii wykonania odlewu,
- dobiera wielkość naddatków technologicznych w zależności od technologii wykonania odlewu,
- dobiera płaszczyznę podziału odlewu w zależności od kształtu odlewu i technologii jego wykonania,



- dobiera elementy układu wlewowego,
- dobiera typ układu wlewowego w zależności od materiału odlewniczego,
- dobiera elementy znormalizowane do zespołów modelowych,
- dobiera elementy znormalizowane modeli,
- dobiera elementy znormalizowane rdzennic,
- dobiera pokrycia ochronne do wnętrza formy i powierzchni rdzenia,
- sporządza rysunki surowych odlewów z wykorzystaniem technik komputerowych,
- sporządza rysunki płytmodelowych z wykorzystaniem technik komputerowych,
- sporządza rysunki wnek kokil z wykorzystaniem technik komputerowych,
- wykonuje rysunki odlewów i form odlewniczych,
- wykonuje kompletną dokumentację technologiczną do wykonania i wykończenia odlewu,
- stosuje obowiązujące procedury związane z kontrolą jakości na stanowisku pracy,
- wykorzystuje programy komputerowe wspomagające wykonywanie zadań zawodowych,
- aktywnie uczestniczy w pracach zespołu.

Warunki osiągnięcia efektów kształcenia, w tym środki dydaktyczne:

Praktyka zawodowa prowadzona w zakładzie pracy, w miejscu odbywania zajęć powinny znajdować się:

- polskie normy, katalogi i wytyczne z zakresu projektowania, wykonywania i wymiarowania rysunków modeli, odlewów, form odlewniczych oraz rdzeni i rdzennic,
- przykładowe dokumentacje technologiczne odlewanych części maszyn,
- instrukcje obliczania oraz dobierania elementów układu wlewowego,
- rysunki o różnym stopniu skomplikowania modeli, odlewów, form odlewniczych oraz rdzeni i rdzennic,
- eksponaty naturalne różnych modeli, odlewów, form odlewniczych oraz rdzeni i rdzennic,
- komputer z oprogramowaniem do projektowania i wykonywania rysunków,
- środki ochrony indywidualnej stosowane podczas projektowania i wykonywania rysunków i projektowania kompletnych procesów technologicznych odlewów i oprzyrządowania odlewniczego.



Zalecane metody dydaktyczne:

Dobór właściwych metod dydaktycznych w kontekście posiadanych środków dydaktycznych, w szczególności dydaktycznych środków pracy, to nadrzędne zadanie instruktora prowadzącego kształcenie w tym zawodzie. Treści kształcenia z zakresu tego tematu należy realizować, stosując metody nauczania oparte na działaniu praktycznym uczniów: ćwiczeniach projektowych, dyskusji dydaktycznej oraz incydentalnie pogadankę miniwykład. Istotne jest kształtowanie umiejętności współpracy w grupie, poczucia odpowiedzialności za wykonane działania, korzystania z dokumentacji technicznej i technologicznej.

Formy organizacyjne:

Zajęcia powinny odbywać się w formie pracy w grupach 2–5-osobowych. Liczebność grupy powinna być dostosowana do rodzaju wykonywanych zadań. Grupy mogą wykonywać zadania zróżnicowane.

4. Kontrola jakości materiałów, oprzyrządowania odlewniczego i produktów procesów odlewniczych

Uczeń po zrealizowaniu zajęć będzie potrafił:	Pomoce dydaktyczne/narzędzia/sprzęt
realizować procesy kontroli jakości procesów odlewniczych z zachowaniem zasad bezpieczeństwa i higieny pracy, ochrony przeciwpożarowej i ochrony środowiska	- aparatura i urządzenia do badań laboratoryjnych parametrów materiałów formierskich,
zastosować środki ochrony indywidualnej i zbiorowej podczas wykonywania kontroli jakości procesów odlewniczych	- aparatura i urządzenia do badań laboratoryjnych materiałów rdzeniowych,
utrzymać ład i porządek na stanowisku pracy	- instrukcje i procedury prowadzenia badań laboratoryjnych parametrów materiałów formierskich,
stosować zasady kultury osobistej i ogólnie przyjętymy zachowania	- instrukcje i procedury prowadzenia badań laboratoryjnych parametrów materiałów rdzeniowych,
współpracować w zespole	- instrukcje bhp dotyczące prowadzenia badań laboratoryjnych parametrów materiałów formierskich i rdzeniowych,
stosować przepisy i zasady transportowania i składowania odlewów	- instrukcje bhp dotyczące prowadzenia badań laboratoryjnych parametrów materiałów formierskich i rdzeniowych,
rozdzielić właściwości technologiczne materiałów formierskich oraz mas formierskich i rdzeniowych	- instrukcje prowadzenia badań nieniszczących odlewów,
rozdzielić właściwości wytrzymałościowe materiałów formierskich oraz mas formierskich i rdzeniowych	- aparatura do przeprowadzania badań nieniszczących odlewów,
rozdzielić metody badania właściwości materiałów podstawowych i pomocniczych stosowanych w masach formierskich i rdzeniowych	- instrukcje sprawdzania wymiarów form odlewniczych,
rozdzielić metody badania wytrzymałości, wilgotności, przepuszczalności, twardości i stopnia zagęszczenia mas formierskich i rdzeniowych	- instrukcje sprawdzania wymiarów rdzeni,
dobierać aparaturę i urządzenia do pomiaru parametrów mas formierskich, rdzeniowych, spoiw, piasków, lepiszcza	- aparatura, urządzenia i narzędzia do badań nieniszczących odlewów,
wykonywać badania laboratoryjne parametrów materiałów oraz mas formierskich i rdzeniowych	- narzędzia i przyrządy pomiarowe do sprawdzania wymiarów odlewów,
dobrać metody kontroli wymiarów formy odlewniczej i rdzeni	- narzędzia i przyrządy pomiarowe do sprawdzania wymiarów form odlewniczych,
dobrać metody kontroli piaskowych form odlewniczych	- narzędzia i przyrządy pomiarowe do sprawdzania rdzeni,
dobrać metody kontroli rdzeni piaskowych i metalowych	- instrukcje bhp dotyczące realizacji badań nieniszczących odlewów i sprawdzania wymiarów odlewów, form odlewniczych i rdzeni,
przeprowadzić kontrolę wymiarów formy odlewniczej i rdzeni	- instrukcje i procedury badań właściwości technologicznych stopów odlewniczych,
dobrać metody ujawniania zewnętrznych i wewnętrznych wad odlewów	- urządzenia i oprzyrządowanie do badań właściwości technologicznych stopów odlewniczych,
dobrać aparaturę do przeprowadzania badań nieniszczących odlewów	- instrukcje i procedury badań właściwości mechanicznych stopów odlewniczych
dobrać badanie wad zewnętrznych na podstawie wymogu jakościowego metodą wizualną VT (visual testing), metodą badań penetracyjnych lub magnetycznych	- przygotować próbki do badań właściwości mechanicznych stopów odlewniczych
dobrać techniki i elementy wyposażenia do badań metodą radiograficzną i ultradźwiękową	- wykonać statyczną próbę rozciągania stopów odlewniczych
przeprowadzić badania penetracyjne, magnetyczne, ultradźwiękowe powierzchni odlewów	
rozdzielić właściwości technologiczne stopów odlewniczych	
dobierać metodę badania właściwości technologicznych stopów odlewniczych	
wykonać badania właściwości technologicznych stopów odlewniczych	
przeprowadzić próby technologiczne ciekłego metalu	
wykonać próbę przelomu do oceny ziarnistości struktury	
rozdzielić właściwości mechaniczne stopów odlewniczych	
dobierać aparaturę do przeprowadzenia badań właściwości mechanicznych stopów odlewniczych	
przygotować próbki do badań właściwości mechanicznych stopów odlewniczych	



4. Kontrola jakości materiałów, oprzyrządowania odlewniczego i produktów procesów odlewniczych

określić wskaźniki właściwości wytrzymałościowych badanego materiału	<ul style="list-style-type: none"> - urządzenia i oprzyrządowanie do badania mechanicznych stopów odlewniczych, - instrukcje i procedury do badań składu chemicznego stopów odlewniczych, - instrukcje i procedury do badań i rozpoznawania struktury stopów odlewniczych, - urządzenia z oprzyrządowaniem do badania składu chemicznego stopów odlewniczych, - urządzenia z oprzyrządowaniem do przygotowania zglądów metalograficznych i do przeprowadzenia badań mikroskopowych, - specjalistyczne polskie i branżowe normy z dziedziny odlewnictwa, katalogi, instrukcje, - atlas metalograficzny, - eksponaty naturalne różnych modeli, odlewów, form odlewniczych oraz rdzeni i rdzennic, próbek do badań, - komputer i programy komputerowe wspomagające wykonywanie zadań zawodowych, - środki ochrony indywidualnej niezbędne podczas prowadzenia badań laboratoryjnych.
dobrać metodę badania twardości dorodzaju badanego stopu	
wykonać statyczną próbę twardości stopów metali	
wykonać próbę dynamiczną młotem udarowościowym typu Charpy	
przygotować proces badań składu chemicznego stopów odlewniczych	
przygotować próbki do badań analizatorem zawartości węgla i siarki w stopie	
określić analizatorem zawartość węgla i siarki w stopie	
wykonać badania składu chemicznego stopów odlewniczych	
dobrać materiały i urządzenia do przygotowania zglądów metalograficznych	
przygotować zglądy metalograficzne do badań mikroskopowych	
przeprowadzić badania za pomocą mikroskopu metalograficznego	
rozpoznać postać grafitu w żelazie	
rozpoznać wtrącenia niemetaliczne i wady materiału podczas badania struktury	
rozpoznać strukturę stopów odlewniczych na podstawie atlasu metalograficznego	
zastosować obowiązujące procedury związane z kontrolą jakości na stanowisku pracy	
wykonać obsługę codzienną, przeglądy bieżące oraz konserwację maszyn i urządzeń stosowanych w procesach kontroli jakości wyrobów odlewniczych	
wykorzystać komputer i programy komputerowe wspomagające wykonywanie zadań zawodowych	
zrealizować działania w wyznaczonym czasie	
dokonać modyfikacji zaplanowanych działań	

Temat: Kontrola jakości materiałów, oprzyrządowania odlewniczego i produktów procesów odlewniczych

Klasa: czwarta

Liczba godzin: 49

Cel ogólny:

1. Kształtowanie i doskonalenie umiejętności badań laboratoryjnych materiałów formierskich i rdzeniowych.
2. Kształtowanie i doskonalenie umiejętności badań nieniszczących odlewów oraz sprawdzanie wymiarów odlewów, form odlewniczych i rdzeni.
3. Kształtowanie i doskonalenie umiejętności badań właściwości technologicznych i mechanicznych stopów odlewniczych.
4. Kształtowanie i doskonalenie umiejętności badań składu chemicznego, badań i rozpoznawania struktury stopów odlewniczych.

Opis uszczegółowionych efektów kształcenia podczas realizacji praktyki zawodowej

Podczas praktyki zawodowej uczeń:



- zorganizuje stanowisko pracy zgodnie zobowiązującymi wymaganiami ergonomii, przepisami bezpieczeństwa i higieny pracy, ochrony przeciwpożarowej i ochrony środowiska,
- utrzyma ład i porządek na stanowisku badawczym,
- zastosuje środki ochrony indywidualnej oraz zasady bezpieczeństwa i higieny pracy, ochrony przeciwpożarowej i ochrony środowiska podczas wykonywania badań,
- dobierze aparaturę i urządzenia do badań laboratoryjnych parametrów materiałów formierskich i rdzeniowych,
- zastosuje metody badań materiałów formierskich i rdzeniowych,
- dobierze aparaturę i urządzenia do pomiaru parametrów piasków formierskich,
- dobierze aparaturę do pomiaru właściwości spoiw mas formierskich i rdzeniowych,
- dobierze aparaturę i urządzenia do badań mas formierskich i mas rdzeniowych,
- przeprowadzi badania laboratoryjne parametrów materiałów formierskich i rdzeniowych,
- wykona badania laboratoryjne parametrów masy formierskiej i masy rdzeniowej,
- sklasyfikuje piaski kwarcowe na podstawie wyników badań lepiszcza,
- sklasyfikuje piaski kwarcowe na podstawie wyników analizy sitowej,
- dobierze aparaturę do przeprowadzenia badań nieniszczących odlewów,
- dobierze metodę kontroli wymiarów formy odlewniczej i rdzeni,
- wykona pomiary i badania odlewów oraz oceni ich jakość,
- dobierze przyrządy i narzędzia pomiarowe do wykonywania pomiarów warsztatowych,
- dobierze narzędzia i przyrządy do pomiaru odlewów,
- dobierze metody pomiarów odlewów w zależności od wymagań technologicznych,
- wykona pomiary zewnętrznych i wewnętrznych wymiarów liniowych odlewów,
- wykona pomiary kształtu i masy odlewów,
- wykona kontrolę wymiarową odlewu przy pomocy sprawdzianów kształtu i wymiaru,
- dokona pomiarów z określoną dokładnością,
- dokona klasyfikacji wado dlewów,
- rozpozna charakter wado dlewów,
- zastosuje programy symulacyjne procesu zalewania i krzepnięcia w celu wyeliminowania wad odlewów,
- dobierze badanie wad zewnętrznych na podstawie wymogu jakościowego metodą wizualną VT (visualtesting), metodą badań penetracyjnych lub magnetycznych,



- dobierze badanie ujawniające wady wewnętrzne na podstawie wymogów jakościowych odlewów próbą szczelności, metodą makroskopową, radiograficzną, ultradźwiękową,
- dobierze elementy wyposażenia do badań penetracyjnych magnetycznych,
- dobierze techniki i elementy wyposażenia do badań metodą radiograficzną i ultradźwiękową,
- przeprowadzi badania wizualne identyfikujące i lokalizujące wady kształtu i wady powierzchni odlewu,
- przeprowadzi badania penetracyjne, magnetyczne i ultradźwiękowe powierzchni odlewu,
- przeprowadzi przemysłowe badania szczelności odlewów, zgodnie z instrukcją obsługi urządzenia,
- oceni jakość odlewu na podstawie wyników badań nieniszczących,
- oceni jakość odlewu na podstawie wykonanych badań makroskopowych,
- dobierze metody kontroli piaskowych form odlewniczych,
- dobierze metody kontroli rdzeni piaskowych i metalowych,
- przeprowadzi kontrolę wymiarów formy odlewniczej i rdzeni,
- sklasyfikuje wady odlewów i określi przyczyny ich powstawania,
- zabezpieczy i zakonserwuje narzędzia i przyrządy pomiarowe,
- dobierze metodę badań do danej właściwości technologicznej stopów odlewniczych,
- dobierze aparaturę do przeprowadzenia badań właściwości technologicznych stopów odlewniczych,
- przygotuje i przeprowadzi badania właściwości technologicznych stopów odlewniczych,
- ustali warunki przeprowadzenia próby lejności zgodnie z normą,
- zaleje formę do badania lejności,
- wykona próbę przełomu do oceny ziarnistości struktury,
- dobierze aparaturę do przeprowadzenia badań właściwości mechanicznych stopów odlewniczych,
- przygotuje próbki do badań właściwości mechanicznych stopów odlewniczych,
- wykona statyczną próbę rozciągania stopów odlewniczych,
- określi wskaźniki właściwości wytrzymałościowych badanego materiału,
- dobierze metodę badania twardości dorodzaju badanego stopu,
- wykona statyczną próbę twardości stopów metali,
- wykona próbę dynamiczną młotem udarnościowym typu Charpy,
- przygotuje proces badań składu chemicznego oraz badań i rozpoznawania struktury stopów odlewniczych.
- przygotowuje próbki do badań analizatorem zawartości węgla i siarki w stopie,



- określi analizatorem zawartość węgla i siarki w stopie,
- przygotuje próbki do badań metalograficznych,
- dobierze materiały i urządzenia do przygotowania złądów metalograficznych,
- przygotuje złądy metalograficzne do badań mikroskopowych,
- wykorzysta do badań mikroskop metalograficzny,
- rozpozna postać grafitu w żeliwie,
- rozpozna wtrącenia niemetaliczne i wady materiału podczas badania struktury,
- wykona badania składu chemicznego stopów odlewniczych,
- rozpozna strukturę stopów odlewniczych na podstawie atlasu metalograficznego,
- zastosuje obowiązujące procedury związane z kontrolą jakości na stanowisku pracy,
- wykorzysta programy komputerowe wspomagające wykonywanie zadań zawodowych,
- zastosuje środki ochrony indywidualnej oraz zasady bezpieczeństwa i higieny pracy, ochrony przeciwpożarowej i ochrony środowiska podczas wykonywania pracy,
- zrealizuje działania w wyznaczonym czasie,
- monitoruje realizację zaplanowanych działań,
- dokona modyfikacji zaplanowanych działań.

Warunki osiągnięcia efektów kształcenia, w tym środki dydaktyczne:

Praktyka zawodowa prowadzona w zakładzie pracy, w miejscu odbywania się zajęć powinny znajdować się:

- aparatura i urządzenia do badań laboratoryjnych parametrów materiałów formierskich,
- aparatura i urządzenia do badań laboratoryjnych parametrów materiałów rdzeniowych,
- instrukcje i procedury prowadzenia badań laboratoryjnych parametrów materiałów formierskich,
- instrukcje i procedury prowadzenia badań laboratoryjnych parametrów materiałów rdzeniowych,
- instrukcje bhp dotyczące prowadzenia badań laboratoryjnych parametrów materiałów formierskich i rdzeniowych,
- instrukcje do prowadzenia badań nieniszczących odlewów,
- aparatura do przeprowadzania badań nieniszczących odlewów,
- instrukcje sprawdzania wymiarów form odlewniczych,
- instrukcje sprawdzania wymiarów rdzeni,
- aparatura, urządzenia i narzędzia do badań nieniszczących odlewów,



- narzędzia i przyrządy pomiarowe do sprawdzania wymiarów odlewów,
- narzędzia i przyrządy pomiarowe do sprawdzania wymiarów form odlewniczych,
- narzędzia i przyrządy pomiarowe do sprawdzania rdzeni,
- instrukcje bhp dotyczące realizacji badań nieniszczących odlewów i sprawdzania wymiarów odlewów, form odlewniczych i rdzeni,
- instrukcje i procedury badań właściwości technologicznych stopów odlewniczych,
- urządzenia i oprzyrządowanie do badań właściwości technologicznych stopów odlewniczych,
- instrukcje i procedury badań właściwości mechanicznych stopów odlewniczych,
- urządzenia i oprzyrządowanie do badania mechanicznych stopów odlewniczych,
- instrukcje i procedury do badań składu chemicznego stopów odlewniczych,
- instrukcje i procedury do badań i rozpoznawania struktury stopów odlewniczych,
- urządzenia z oprzyrządowaniem do badania składu chemicznego stopów odlewniczych,
- urządzenia z oprzyrządowaniem do przygotowania zgładów metalograficznych i do przeprowadzenia badań mikroskopowych,
- specjalistyczne polskie i branżowe normy z dziedziny odlewnictwa, katalogi, instrukcje,
- atlas metalograficzny,
- eksponaty naturalne różnych modeli, odlewów, form odlewniczych oraz rdzeni i rdzennic, próbek do badań,
- komputer i programy komputerowe wspomagające wykonywanie zadań zawodowych,
- środki ochrony indywidualnej niezbędne podczas prowadzenia badań laboratoryjnych.

Zalecane metody dydaktyczne:

Dobór właściwych metod dydaktycznych w kontekście posiadanych środków dydaktycznych, w szczególności dydaktycznych środków pracy, to nadrzędne zadanie instruktora prowadzącego kształcenie w tym zawodzie. Treści kształcenia z zakresu tego tematu należy realizować, stosując metody nauczania oparte na działaniu praktycznym uczniów: ćwiczeniach laboratoryjnych, dyskusji dydaktycznej oraz incydentalnie pogadankę miniwykład. Istotne jest kształtowanie umiejętności współpracy w grupie, poczucia odpowiedzialności za wykonane działania, korzystania z zalecanych instrukcji, dokumentacji technicznej i technologicznej.

Formy organizacyjne:

Zajęcia powinny odbywać w formie pracy w grupach 2–5-osobowych. Liczebność grupy powinna być dostosowana do rodzaju wykonywanych zadań. Grupy mogą wykonywać zadania zróżnicowane.

5. Zakończenie i podsumowanie praktyki	
Uczeń po zrealizowaniu zajęć będzie potrafił:	Pomoce dydaktyczne/narzędzia/sprzęt
wykonać czynności i operacje oraz wykazać się umiejętnościami określonymi w postaci efektów kształcenia w programie praktyki zawodowej	- kwestionariusz ankiety badawczej.

Temat: Zakończenie i podsumowanie praktyki

Klasa: czwarta

Liczba godzin: 7

Cel ogólny: Podsumowanie i rozliczenie praktyki zawodowej

Opis uszczegółowionych efektów kształcenia podczas realizacji praktycznej nauki zawodu

Podczas realizacji praktyki i wykonywania ćwiczeń i badań przewidzianych programem praktyki uczeń powinien ukształtować, udoskonalić i utrwalić umiejętności określone w postaci efektów kształcenia zapisane w programie nauczania i uszczegółowione w poszczególnych tematach.

Warunki osiągnięcia efektów kształcenia, w tym środki dydaktyczne:

Zajęcia z przedmiotu praktyka zawodowa prowadzone w zakładzie pracy to zajęcia w naturalnych warunkach produkcyjnych i laboratoryjnych. Warunkiem osiągnięcia zamierzonych efektów jest wysoka jakość realizacji praktyki na właściwych stanowiskach pracy, z pełnym wykorzystaniem przydzielonych w programie nauczania środków dydaktycznych, z wiodącą metodą nauczania w postaci ćwiczeń produkcyjnych i badań laboratoryjnych wspartych pokazem wykwalifikowanego pracownika lub instruktora praktycznej nauki zawodu.

Zalecane metody dydaktyczne – podsumowanie praktyki

Realizacja praktyki powinna odbywać się na właściwych stanowiskach pracy, z pełnym wykorzystaniem przydzielonych w programie nauczania środków dydaktycznych, z wiodącą metodą nauczania w postaci ćwiczeń produkcyjnych i badań laboratoryjnych wspartych pokazem wykwalifikowanego pracownika lub instruktora praktycznej nauki zawodu.

Podsumowanie praktyki powinno być przeprowadzone z udziałem przedstawiciela szkoły, w której kształcą się uczniowie odbywający praktykę w formie ogólnej dyskusji poprzedzonej, np. anonimową ankietą na temat warunków realizacji programu praktyki, panującej atmosfery w czasie praktyki, ukształtowanych umiejętności. Wnioski i spostrzeżenia uzyskane podczas podsumowania powinny być konstruktywne, prowadzące do pozytywnych zmian w programie i organizacji praktyki oraz metodach realizacji praktyki w kolejnych latach.



ZAŁĄCZNIK 1. WZÓR UMOWY SZKOŁY Z PRACODAWCĄ

W Z Ó R U M O W A O R E A L I Z A C J Ę Z A J Ę Ć P R A K T Y C Z N Y C H

W dniu pomiędzy
(data)

.....
(nazwa, adres szkoły)

reprezentowanej przez – dyrektora Szkoły, zwanej dalej „**Szkołą**”
a

.....
(nazwa, adres zakładu pracy)

reprezentowanym przez dyrektora lub upoważnioną przez niego osobę

.....
(imię i nazwisko, stanowisko służbowe)

zwanym dalej „**Zakładem**”



Zakład, przyjmując uczniów na praktyczną naukę zawodu:

1. Zapewnia uczniom opiekę wychowawczą.
2. Zapewnia uczniom warunki materialne do realizacji nauki zawodu, a w szczególności:
 - a. stanowiska szkoleniowe wyposażone w niezbędne urządzenia, sprzęt, narzędzia, materiały i dokumentację techniczną, uwzględniające wymagania BHP,
 - b. środki ochrony indywidualnej i zbiorowej właściwe dla poszczególnych stanowisk pracy,
 - c. pomieszczenia do przechowywania odzieży i obuwia roboczego oraz środków ochrony indywidualnej,
 - d. dostęp do urządzeń higieniczno-sanitarnych oraz pomieszczeń bytowych.
3. Wyznacza nauczyciela praktycznej nauki zawodu.
4. Zapoznaje uczniów z organizacją pracy, regulaminem pracy, w szczególności w zakresie przestrzegania porządku i dyscypliny pracy oraz przepisami i zasadami BHP.
5. Nadzoruje przebieg nauki zawodu.
6. Sporządza, w razie wypadku podczas nauki zawodu, dokumentację powypadkową.
7. Powiadamia szkołę o naruszeniu przez ucznia regulaminu pracy.

Szkoła kierująca uczniów na praktyczną naukę zawodu:

1. Nadzoruje realizację programu nauki zawodu.
2. Dostarcza harmonogram przejść wraz z imiennym wykazem uczniów skierowanych na naukę zawodu.
3. Dostarcza aktualne świadectwa lekarskie stwierdzające zdolność zdrowotną uczniów do odbywania praktyk.
4. Zapewnia ubezpieczenie uczniów od następstw nieszczęśliwych wypadków.
5. Wyznacza nauczyciela odpowiedzialnego za kontakt Szkoła – Zakład.
6. Ustala termin i czas trwania zajęć.
7. Akceptuje wyznaczonych instruktorów praktycznej nauki zawodu i opiekunów praktyk, lub wyznacza do praktycznej nauki zawodu nauczycieli praktycznej nauki zawodu.



8. Zapewnia wyposażenie uczniów w ubrania robocze i środki czystości.

W sprawach nieuregulowanych niniejszą umową będą mieć zastosowanie przepisy Kodeksu pracy oraz Rozporządzenia Ministra Edukacji Narodowej z dnia 24 sierpnia 2017 r. w sprawie praktycznej nauki zawodu (Dz. U. 2017 poz. 1644).

Każdej ze stron przysługuje prawo rozwiązania niniejszej umowy z zachowaniem miesięcznego okresu wypowiedzenia.

Uczniowie są ubezpieczeni od nieszczęśliwych wypadków.

Nr polisy.....

Umowę sporządzono w dwóch jednobrzmiących egzemplarzach, po jednym dla każdej ze stron.

W przypadku niedotrzymania warunków umowy, obu stronom przysługuje odwołanie się do organu bezpośrednio nadzorującego każdą ze stron.

Szkoła

Zakład

.....

.....

9. Wszelkie zmiany niniejszej umowy wymagają formy pisemnej pod rygorem nieważności.



ZAŁĄCZNIK 2. DZIENNICZEK PRAKTYKI ZAWODOWEJ

DZIENNICZEK PRAKTYKI ZAWODOWEJ

.....
(IMIĘ I NAZWISKO UCZNIĄ, KLASA)

.....
(ZAWÓD)

.....
(TERMIN PRAKTYKI)

.....
(MIEJSCE ODBYWANIA PRAKTYKI)



Objaśnienia do prowadzenia dzienniczka praktyki zawodowej

1. Dzienniczek jest dokumentem kształcenia praktycznego ucznia podczas nauki w szkole.
2. Powinien być prowadzony na bieżąco, starannie i przejrzysto.
3. W przypadku odbywania praktyki w dwóch miejscach należy odpowiednio wpisać terminy i miejsca odbywania praktyki oraz w części „Charakterystyka zakładu pracy” opisać osobno obydwa miejsca odbywania praktyki zawodowej.
4. Każdy dzień praktyki należy krótko opisać, uwzględniając wykonywane czynności, podać kolejny dzień praktyk, datę, miejsce/stanowisko pracy oraz potwierdzić podpisem zakładowego opiekuna praktyk.
5. Na koniec należy przygotować „Sprawozdanie z odbytej praktyki”, uwzględniając wykonywane czynności i własne spostrzeżenia. Należy je potwierdzić pieczęcią i podpisem zakładowego opiekuna praktyk.
6. Dzienniczek należy przedłożyć do uzupełnienia zakładowemu opiekunowi praktyk – dzień przed zakończeniem praktyki, w celu wypisania zaświadczenia o ukończeniu praktyki zawodowej oraz wystawienia oceny z praktyki.
7. Uzupełniony dzienniczek praktyk wraz z oceną zakładu pracy należy oddać w szkole wychowawcy w ciągu tygodnia od zakończenia praktyki.
8. Brak dzienniczka praktyki wiąże się z wystawieniem oceny niedostatecznej z praktyki zawodowej.

Uczeń ma obowiązek do zachowania dyscypliny, przez co rozumie się:

- właściwą postawę i kulturę osobistą, poprawny wygląd, właściwy ubiór,
- punktualne rozpoczynanie i kończenie zajęć,
- ściśle przestrzeganie przepisów BHP i ppoż.,
- nieopuszczanie stanowiska pracy przed wyznaczoną godziną,
- dostosowanie się do ustalonego w zakładzie harmonogramu dnia,
- rzetelne wykonywanie zadań powierzonych przez opiekuna,
- systematyczne codzienne odnotowywanie tokuzajęćwdzienniczkupraktyk, tj. zapisując w nim wszystkie czynności przez siebie wykonane,
- przedkładanie każdego dnia (lub wg ustaleń z opiekunem) dzienniczka praktyk, zakładowemu opiekunowi praktyk – do kontroli i podpisu,
- dokonanie sprawozdania z odbytej praktyki, uwzględniającego wykonywane czynności, zdobyte umiejętności oraz własne spostrzeżenia – potwierdzone podpisem opiekuna praktyk,
- przekazanie wychowawcy w ustalonym terminie uzupełnionego dzienniczka praktyk wraz z zaświadczeniem i oceną z praktyki zawodowej.

Nad przebiegiem praktyki zawodowej i jej realizacją czuwa opiekun praktyki, który dokonuje oceny umiejętności opanowanych przez uczniów podczas całego okresu realizacji programu praktyki zawodowej.

Sprawdzanie umiejętności uczniów powinno odbywać się na podstawie obserwacji ich pracy, sposobu wykonywania poleceń i zadań zawodowych. Należy zwrócić uwagę na następujące kryteria:

- komunikatywność i życzliwość w stosunku do klientów oraz współpracowników,



- zdyscyplinowanie i organizacja własnej pracy,
- planowanie pracy w celu efektywnego wykorzystania czasu pracy,
- pracowitość i rzetelność wykonywania powierzonych zadań oraz poczucie odpowiedzialności za wykonaną pracę,
- zaangażowanie w wykonywaną pracę,
- przestrzeganie tajemnicy zawodowej,
- umiejętność współpracy w zespole.

Praktyka zawodowa ma na celu pogłębienie i doskonalenie umiejętności praktycznych w danym zawodzie.

Uczeń powinien przede wszystkim:

- znać zasady funkcjonowania poszczególnych działów zakładu,
- obsługiwać podstawowe urządzenie stanowiące wyposażenie techniczne zakładu,
- dostosować się do wymogów organizacji pracy w zespole,
- dostosować się do dyscypliny obowiązującej w zakładzie,
- zorganizować i utrzymywać w należytym porządku swoje miejsce pracy,
- ocenić jakość wykonanej pracy,
- przestrzegać zasad bhp, przepisów ppoż. i ochrony środowiska.

Szczegółowe cele kształcenia dla poszczególnych zawodów określają programy nauczania dla zawodów, natomiast treści określa program praktyki zawodowej.



Charakterystyka zakładu pracy

.....
Dzień praktyk

.....
Data

.....
Miejsce/stanowisko pracy

.....
podpis zakładowego opiekuna praktyk



Sprawozdanie z odbytej praktyki

.....
podpis praktykanta

.....
podpis zakładowego opiekuna praktyk



ZAŁĄCZNIK 3. ZAŚWIADCZENIE O UKOŃCZENIU PRAKTYKI WRAZ Z OCENĄ

.....
(pieczęć zakładu)

.....
(miejsowość, data)

ZAŚWIADCZENIE O UKOŃCZENIU PRAKTYKI ZAWODOWEJ

Zaświadczam, że uczeń/uczennica klasy
(nazwa szkoły)

.....
(imię i nazwisko)

odbył/a praktykę w
(nazwa zakładu)

zgodnie z ustalonym programem, w terminie

i otrzymał/a ocenę

.....
(pieczęć i podpis opiekuna)